

Vi22401

取扱説明書



HYTEC INTER Co., Ltd.

第 1.1 版

ご注意

- 本書の中に含まれる情報は、弊社(ハイテクインター株式会社)の所有するものであり、弊社の同意なしに、全体または一部を複写または転載することは禁止されています。
- 本書の内容については、将来予告なしに変更することがあります。
- 本書の内容については万全を期して作成いたしましたが、万一、ご不審な点や誤り、記載漏れなどのお気づきの点がありましたらご連絡ください。

電波障害自主規制について

この装置は、クラスA情報技術装置です。この装置を家庭環境で使用すると電波妨害を引き起こすことがあります。この場合には使用者が適切な対策を講ずるよう要求されることがあります。

VCCI-A

改版履歴

| | | | |
|-------|-------------|----|----------|
| 第1版 | 2019年05月14日 | 作成 | 新規作成 |
| 第1.1版 | 2020年05月25日 | 改版 | 規格、認定の追記 |

ご使用上の注意事項

- 本製品及び付属品をご使用の際は、取扱説明書に従って正しい取り扱いをしてください。
- 本製品及び付属品を分解したり改造したりすることは絶対に行わないでください。
- 本製品及び付属品を直射日光の当たる場所や、温度の高い場所で使用しないでください。本体内部の温度が上がり、故障や火災の原因になることがあります。
- 本製品及び付属品を暖房器具などのそばに置かないでください。ケーブルの被覆が溶けて感電や故障、火災の原因になることがあります。
- 本製品及び付属品をほこりや湿気の多い場所、油煙や湯気のあたる場所で使用しないでください。故障や火災の原因になることがあります。
- 本製品及び付属品を重ねて使用しないでください。故障や火災の原因になることがあります。
- 通気口をふさがないでください。本体内部に熱がこもり、火災の原因になることがあります。
- 通気口の隙間などから液体、金属などの異物を入れないでください。感電や故障の原因になることがあります。
- 本製品及び付属品の故障、誤動作、不具合、あるいは天災、停電等の外部要因によって、通信などの機会を逸したために生じた損害等の纯粹経済損害につきましては、弊社は一切その責任を負いかねますので、あらかじめご了承ください。
- 本製品及び付属品は、改良のため予告なしに仕様が変更される可能性があります。あらかじめご了承ください。

目次

| | | |
|------|-------------------------------|----|
| 1 | 製品概要 | 5 |
| 2 | 梱包物一覧..... | 5 |
| 3 | 製品外観 | 6 |
| 3.1. | 外観図面 | 6 |
| 3.2. | LED 状態 | 7 |
| 4. | インストレーション..... | 8 |
| 4.1. | Vi22401 構成例 | 8 |
| 4.2. | Maxii Copper シリーズ使用時の構成例..... | 9 |
| 5 | 製品仕様 | 10 |
| 6 | 困ったときには..... | 12 |
| 7 | 製品保証 | 13 |

1 製品概要

Vi22401 は、最大 60W 出力できる IEEE 802.3af/at 60W PoE++に準拠した PoE インジェクタです。

また、MaxiiCopper シリーズの Vi2301A や Vi2401A と併用することで最大 900m まで PoE/PoE+延長することができます。

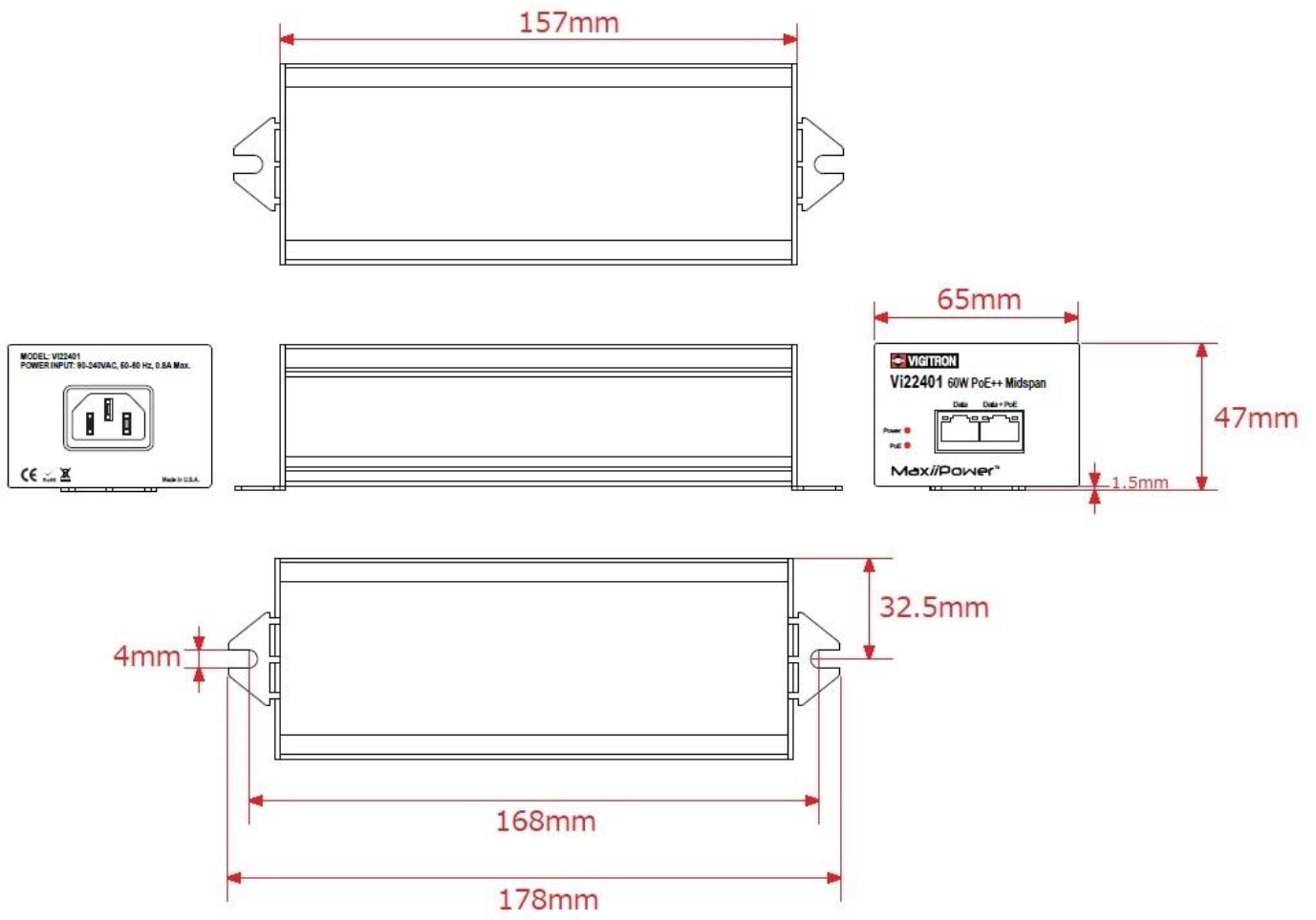
2 梱包物一覧

ご使用いただく前に本体と付属品を確認してください。万一、不足の品がありましたら、お手数ですがお買い上げの販売店までご連絡ください。

| 名 称 | 数 量 |
|------------|-----|
| Vi22401 本体 | 1 台 |
| AC ケーブル | 1 本 |

3 製品外観

3.1. 外観図面



3.2. LED 状態



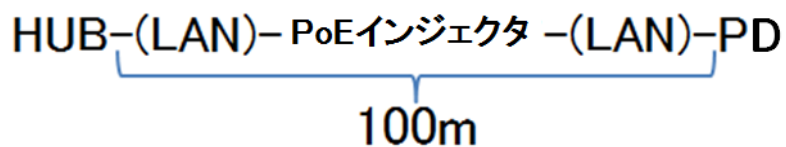
| LED | 状態 | 説明 |
|-------|----|---------------------|
| Power | 点灯 | 本体に電源が供給されています。 |
| | 消灯 | 本体に電源が供給されていません。 |
| PoE | 点灯 | PoE 機器に電源を供給しています。 |
| | 消灯 | PoE 機器に電源を供給していません。 |

4. インストール

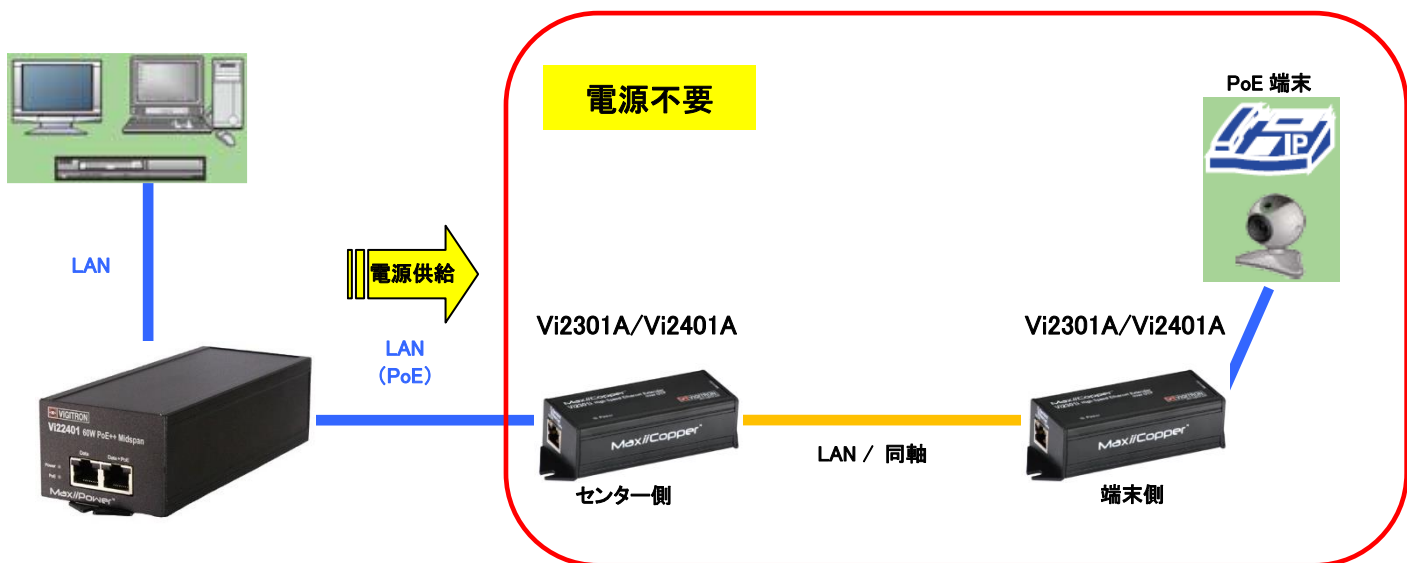
4.1. Vi22401 構成例



※ 本製品にはリピータ機能はありません。以下の図のようにネットワーク機器-PD間のLANケーブル長の合計は100mまでとなります。



4.2. Maxii Copper シリーズ使用時の構成例



◆伝送距離と伝送速度、PoE 給電容量の目安

| Ethernet 延長ケーブル | 100m | 200m | 300m | 400m | 500m | 600m | 700m | 800m | 900m |
|-----------------|------|------|------|------|------|------|------|------|------|
| 通信速度[Mbps] | 100 | 100 | 100 | 100 | 100 | 100 | 10 | 10 | 10 |
| PoE 端末への給電電力[W] | 60.0 | 58.0 | 42.0 | 31.0 | 26.0 | 21.0 | 18.0 | 16.0 | 14.0 |

Vi2301A 接続、Cat.5e ケーブル使用時 (PSE-Vi2301A(センター側)間と Vi2301A(端末側)-PD 間は 2m)

| Ethernet 延長ケーブル | 100m | 200m | 300m | 400m | 500m | 600m | 700m | 800m | 900m |
|-----------------|------|------|------|------|------|------|------|------|------|
| 通信速度[Mbps] | 100 | 100 | 100 | 100 | 100 | 100 | 10 | 10 | 10 |
| PoE 端末への給電電力[W] | 30.0 | 30.0 | 30.0 | 25.0 | 21.0 | 18.0 | 16.0 | 14.0 | 12.0 |

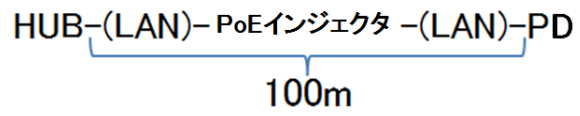
Vi2401A 接続、5C-2V(5C-FB)同軸ケーブル使用時 (PSE-Vi2401A(センター側)間と Vi2401A(端末側)-PD 間は 2m)

5 製品仕様

| | | |
|----------------|---------------------|---|
| 製品名 | | Vi22401 |
| 規格 | | IEEE 802.3 10BASE-T IEEE 802.3u 100BASE-TX IEEE 802.3ab 1000BASE-T IEEE 802.3af/at 60W PoE++ Power over Ethernet |
| Input | 電圧範囲 | AC90～264V |
| | 周波数範囲 | 50Hz～60Hz |
| | 突入電流 | 60A max. @230Vac |
| | リーク電流 | 2mA max. |
| | 効率 | 90% typ. |
| Output | 電力 | 最大 60W |
| | 電圧 | 54VDC |
| | 電流 | 1.36A max. |
| | リップル電圧 | 300mV |
| | 負荷・入力変動 | ±1% |
| | 電圧保持時間 | 12ms @115Vac |
| インタフェース | Data ポート | RJ-45 x1 ポート ・10/100/1000BASE-T ・オートネゴシエーション ・オート MDI/MDI-X |
| | Data+PoE ポート | RJ-45 x1 ポート ・10/100/1000BASE-T ・オートネゴシエーション ・オート MDI/MDI-X |
| 環境 | 動作温度範囲 | -20～+50℃ |
| | 動作湿度範囲 | 0～90%RH (結露なきこと) |
| | 保存温度範囲 | -30～+70℃ |
| | 保存湿度範囲 | 0～90%RH (結露なきこと) |
| 構造 | 寸法 | (D)65mm x (W)157mm x (H)47 mm (突起部含まず) |
| | 重量 | 430g |
| | 消費電力 | 7W(本体のみ) |
| その他 | 保護 | 短絡保護、過電流保護、過電圧保護 |
| | MTBF | 563,000hours |
| | PoE 給電方式 | AB 共用方式 |
| | 規格、認定 | CE、RoHS10 物質、WEEE、VCCI classA |

| | | |
|--|------|---------|
| | 製品保証 | 3年間 |
| | 付属品 | AC電源コード |

※本製品にはリピータ機能はありません。以下の図のようにネットワーク機器-PD間のLANケーブル長の合計は100mまでとなります。



6 困ったときには

電源が入らない

本体前面の Power LED が消灯しているときは、本製品に電源が供給されていません。以下の点を確認してください。

- 各ケーブルは正しく接続されているか
- 電源コンセントには、適切な電圧が供給されているか
- 電源の容量は足りているか

通信ができない

本体の電源が入っているのに通信が出来ない場合、以下の点を確認してください。

- 各ケーブルは正しく接続されているか(接続ポートを確認してください)
- 本製品の最大通信距離を超えていないか

PoE 給電ができない

Vi22401 の LAN ポートから PoE 給電されない場合、以下の点を確認してください。

- 各ケーブルは正しく接続されているか(接続ポートを確認してください)
- 本製品の PoE ポートはリンクしているか
- 電源の容量は足りているか
- 60Watt の PoE は、各チップベンダー独自の仕様となっている場合があります。その為、Vi22401 を使用して 60Watt の PoE 機器に給電する場合は、事前に動作確認していただく事を推奨致します。

7 製品保証

◆ 故障かなと思われた場合には、弊社カスタマサポートまでご連絡ください。

- 1) 修理を依頼される前に今一度、この取扱説明書をご確認ください。
- 2) 本製品の保証期間内の自然故障につきましては無償修理させていただきます。
- 3) 故障の内容により、修理ではなく同等品との交換にさせて頂く事があります。
- 4) 弊社への送料はお客様の負担とさせていただきますのでご了承ください。

初期不良保証期間：

ご購入日より **3ヶ月間**（弊社での状態確認作業後、交換機器発送による対応）

製品保証期間：

《本体》ご購入日より **3年間**（お預かりによる修理、または交換対応）

◆ 保証期間内であっても、以下の場合は有償修理とさせていただきます。

（修理できない場合もあります）

- 1) 使用上の誤り、お客様による修理や改造による故障、損傷
- 2) 自然災害、公害、異常電圧その他外部に起因する故障、損傷
- 3) 本製品に水漏れ・結露などによる腐食が発見された場合

◆ 保証期間を過ぎますと有償修理となりますのでご注意ください。

◆ 本製品に起因する損害や機会の損失については補償致しません。

◆ 修理期間中における代替品の貸し出しは、基本的に行っておりません。別途、有償サポート契約にて対応させて頂いております。有償サポートにつきましてはお買い上げの販売店にご相談ください。

◆ 本製品の保証は日本国内での使用においてのみ有効です。

製品に関するご質問・お問い合わせ先

ハイテクインター株式会社

カスタマサポート

TEL 0570-060030

E-mail support@hytec.co.jp

受付時間 平日 9:00～17:00

Copyright © 2019
HYTEC INTER Co., Ltd.