

LTE アンテナ専用屋外用ケーブル 納入仕様書

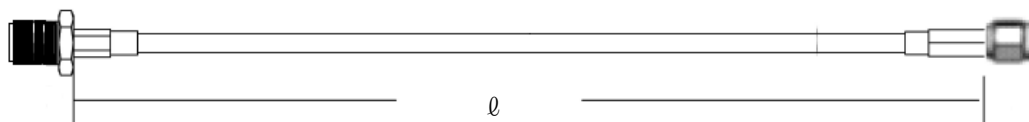
ハイテクインター株式会社		管理番号	RFD-21SP0012-01	
文書名	LTE アンテナ専用屋外用ケーブル納入仕様書			
版数	年月日	作成	承認	変更内容
1	21.07.13	光行	松井	新規作成

1 製品仕様

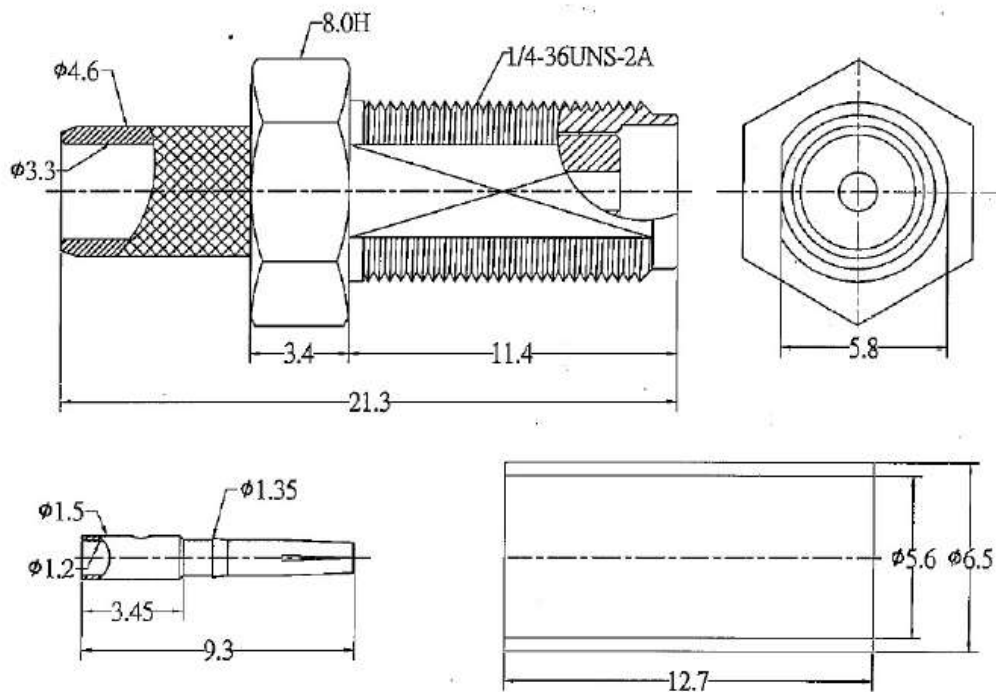
製品名	LTE アンテナ専用屋外用ケーブル 0.3m (183-HY-001) LTE アンテナ専用屋外用ケーブル 0.5m (183-HY-002) LTE アンテナ専用屋外用ケーブル 1m (183-HY-003) LTE アンテナ専用屋外用ケーブル 3m (183-PC01-0001) LTE アンテナ専用屋外用ケーブル 5m (183-PC01-0002)
コネクタ形状	SMA オス/SMA メス
インピーダンス	50Ω
寸法	Φ6.5mm, 全長 0.3/0.5/1/3/5m (コネクタ含まず)
挿入損失	LTE アンテナ専用屋外用ケーブル 0.3m 0.5dB 以下 LTE アンテナ専用屋外用ケーブル 0.5m 0.7dB 以下 LTE アンテナ専用屋外用ケーブル 1 m 1.3dB 以下 LTE アンテナ専用屋外用ケーブル 3 m 2.4dB 以下 LTE アンテナ専用屋外用ケーブル 5 m 3.1dB 以下 (測定周波数:2,600MHz)
ケーブル形式	CFD200 同軸ケーブル
防水防塵方法	SMA メス側 防水 O リング
最大許容電力	10W 以下
動作温度	-25~+80°C
保存温度	-25~+80°C
適用規格	RoHS 10
製品保証	ご購入から 3 か月以内の故障については、初期不良として交換対応となります。
納入物	LTE アンテナ専用屋外用ケーブル × 2 本 防水 O リング × 2 個

2 外観図

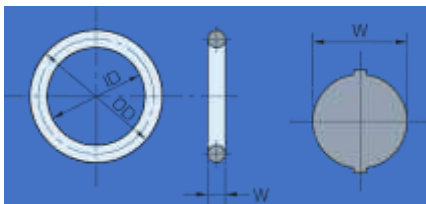
<本体図面>



商品コード	製品名	ℓ
183-HY-001	LTE アンテナ専用屋外用ケーブル 0.3m	300±10mm
183-HY-002	LTE アンテナ専用屋外用ケーブル 0.5m	500±10mm
183-HY-003	LTE アンテナ専用屋外用ケーブル 1m	1000±10mm
183-PC01-0001	LTE アンテナ専用屋外用ケーブル 3m	3000±10mm
183-PC01-0002	LTE アンテナ専用屋外用ケーブル 5m	5000±10mm



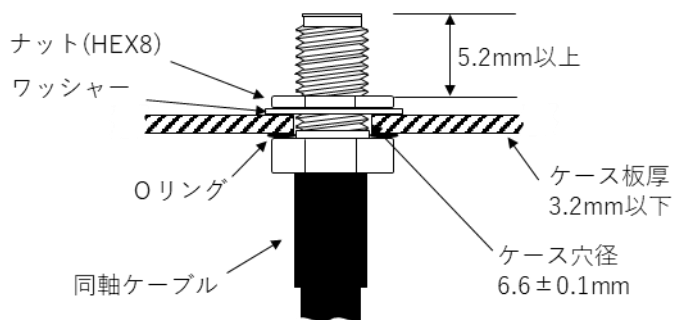
<防水 O リング>



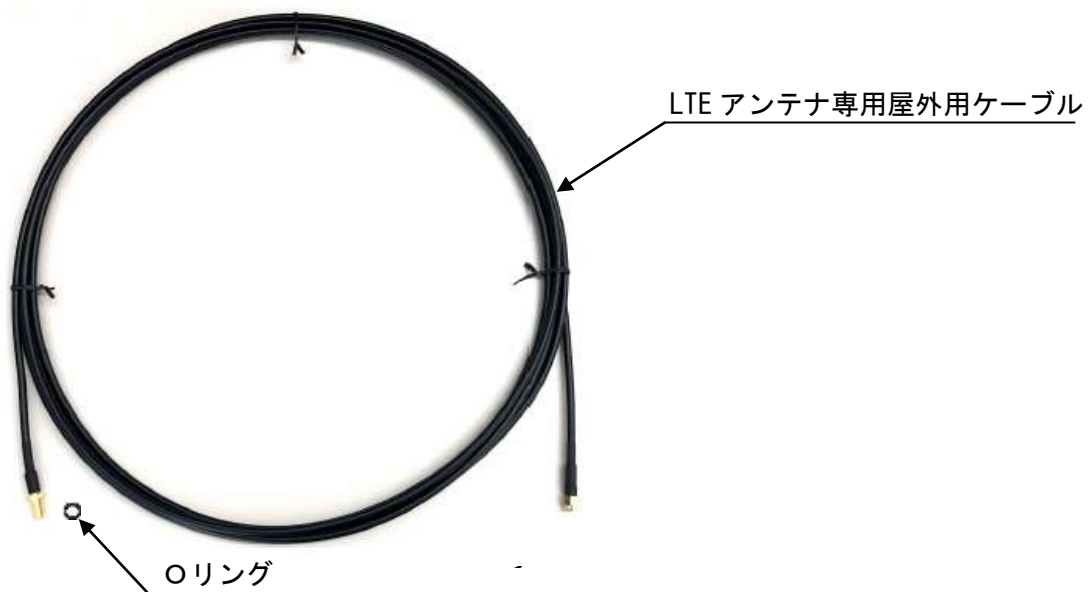
太さ(W)	1.78±0.07mm
内径(ID)	6.07±0.13mm
外形(OD)	9.63mm
材質	NBR-70-1(ニトリルゴム)

<防水 O リング使用方法>

Oリングは SMA メスコネクタを取り付ける防水ケースの内側に入れて使用します。



<写真>



3 製品保証

以下は、ハイテクインター株式会社(以下、「当社」という)の製品をご購入された方(以下、「お客様」という)に対し、当社が提供する製品保証規約(以下、「本規約」という)を定めたものです。

お客様が当社の販売店やその他の第三者(以下「販売店等」という)の提供する独自の保証、保険、その他サービス(以下「販売店等独自サービス」という)に加入されている場合、製品に対する販売店等独自サービスの適用の可否については、製品のご購入前にお客様において販売店等にご確認ください。販売店等独自サービスの提供条件および当該販売店等独自サービスに基づく修理等のサービス内容は、お客様と販売店等との取り決めによりますので、当社がその条件・内容等につき責任を負うものではありません。

3.1 製品保証

製品保証は、当社が日本国内で販売した製品本体、および当該製品の付属品に適用されます。ご購入日(当社納品日)より製品保証期間内において、取扱説明書、本体ラベルやカタログに先の注意事項に基づいた正常な使用状態で製品故障が生じた場合、当社カスタマサポートへご連絡いただき、プリントアウトされた“修理ご依頼確認メール”と共に故障製品をご返送ください。当社にて最終的な故障切り分けを行い、故障と判断した場合にはアフターサービスとして、無償修理、または新品もしくは同等品と交換いたします。

送料は双方元払いといたします。なお保証期間を過ぎた場合は有償修理となりますのでご注意ください。

修理細則については当社ホームページより修理規約をご確認ください。

3.2 販売終了後のサポート

製品の販売終了後も製品保証期間において、サポートを継続提供いたします。

万が一、ハードウェアの修理やソフトウェアの修正が困難な場合は、交換対応または同等仕様の製品をご案内させていただく場合もございます。予めご了承の程、お願いいたします。

3.3 免責

製品の故障もしくは使用によって生じた製品または接続製品内に保存されたデータの毀損・消失等について、弊社は一切の責任を負いません。重要なデータについては、必ず定期的にバックアップを取る等の措置を講じてください。

保証期間を問わず、当社製品の故障・誤動作・不具合に起因するお客様での機会損失・逸失利益・二次損害・当社製品以外への損傷、およびお客様による交換作業・調整作業に対する補償については、保証範囲外とさせていただきます。

また、以下に該当する場合も保証範囲外とさせていただきます。

- (1) 自然災害、公害、異常電圧等、当社の責に帰すことができない損傷、故障
- (2) 取扱説明書に記載されているご使用上の注意事項、および製品の仕様(製品の設置条件、使用電源条件、温度及び湿度条件)に反した使用により生じた損傷、故障
- (3) 接続製品の異常や誤動作および障害を誘発する可能性のある製品(仕様が明確でないもの、開発中など)を接続した場合の損傷、故障
- (4) 合理的使用方法に反するお取り扱い、およびお客様の維持・管理環境に起因する故障や損傷の場合
- (5) 当社の同意無しに回路、外部構造／内部構造の変更その他の改造を行なった場合
- (6) お客様にて製品を分解された場合
- (7) 中古品でご購入された場合
- (8) 製品を日本国外でご使用された場合
- (9) 購入時に貼られていた各種ラベル(シリアルナンバーラベルや定格表示ラベルなど)がない、塗りつぶされている、または剥がした痕跡等がある場合

3.4 規約変更

当社の判断で本規約を変更させていただくことがあります。予めご了承ください。なお製品保証はご依頼の時点の規約が適用となりますので、必ずその時点で適用される本規約を事前にご確認ください。

4 ご使用上の注意

- ◆ 本製品とアンテナとの取り付け部は自己融着テープなどで保護してください。防水性能および耐久性が向上します。
- ◆ 本製品を分解したり改造したりすることは絶対に行わないでください。
- ◆ 本製品を暖房器具などのそばに置かないでください。ケーブルの被覆が溶けて感電や故障、火災の原因になることがあります。
- ◆ 本書の中に含まれる情報は、当社(ハイテクインター株式会社)の所有するものであり、当社の同意なしに、全体または一部を複製または転載することは禁止されています。
- ◆ 本製品及び付属品は、改良のため予告なしに仕様が変更される可能性があります。あらかじめご了承ください。

5 修理依頼先

<問い合わせ窓口>

ハイテクインター株式会社 カスタマサポート

受付時間: 平日(土日祝日、年末年始、当社休業日を除く) 9:00~17:00

TEL: 0570-060030

MAIL: support@hytec.co.jp