



無線ブリッジ用取付ブラケット

HCS160

取扱説明書



HYTEC INTER Co., Ltd.
第 1 版

ご注意

- 本書の中に含まれる情報は、弊社(ハイテクインター株式会社)の所有するものであり、弊社の同意なしに、全体または一部を複製または転載することは禁止されています。
- 本書の内容については、将来予告なしに変更することがあります。
- 本書の内容については万全を期して作成いたしましたが、万一、ご不審な点や誤り、記載漏れなどのお気づきの点がありましたらご連絡ください。

改版履歴

第 1 版

2020 年 09 月 15 日

新規作成

ご使用上の注意事項

- 本製品及び付属品をご使用の際は、取扱説明書に従って正しい取り扱いをしてください。
- 本製品及び付属品を分解したり改造したりすることは絶対に行わないでください。
- 本製品及び付属品を直射日光の当たる場所や、温度の高い場所で使用しないでください。本体内部の温度が上がり、故障や火災の原因になることがあります。
- 本製品及び付属品を暖房器具などのそばに置かないでください。ケーブルの被覆が溶けて感電や故障、火災の原因になることがあります。
- 本製品及び付属品をほこりや湿気の多い場所、油煙や湯気のあたる場所で使用しないでください。故障や火災の原因になることがあります。
- 本製品及び付属品を重ねて使用しないでください。故障や火災の原因になることがあります。
- 通気口をふさがないでください。本体内部に熱がこもり、火災の原因になることがあります。
- 通気口の隙間などから液体、金属などの異物を入れないでください。感電や故障の原因になることがあります。
- 本製品及び付属品の故障、誤動作、不具合、あるいは天災、停電等の外部要因によって、通信などの機会を逸したために生じた損害等の純粋経済損害につきましては、弊社は一切その責任を負いかねますので、あらかじめご了承ください。
- 本製品及び付属品は、改良のため予告なしに仕様が変更される可能性があります。あらかじめご了承ください。

目次

1	製品概要.....	5
2	梱包物一覧.....	5
3	製品外観.....	6
3.1.	寸法図面.....	6
4	取付方法.....	8
5	製品仕様.....	11
6	製品保証.....	12

1 製品概要

本製品は弊社取扱 DLB Propeller 2 及び、DLB5-15ac に取り付けが可能な壁面ブラケットです。

壁面に DLB Propeller 2 及び、DLB5-15ac を取り付けた際に上下左右の調整が不可能でしたが、本製品と組み合わせることで、仰角約 25°、俯角約 60°、水平方向約±120°まで調整が可能になります。

適合機種:

- ・DLB Propeller 2
- ・DLB5-15ac※

※DLB5-15ac に使用する際は別途オプション製品の壁付けマウントキット(商品コード: 187-FN-001)が必要になります。

2 梱包物一覧

ご使用いただく前に本体と付属品を確認してください。万一、不足の品がありましたら、お手数ですがお買い上げの販売店までご連絡ください。

名 称	数 量
本体	1 台
3 点セムスネジ(M4×10)	6 本
3 点セムスネジ(M3×10)	4 本
中継金具	1 個

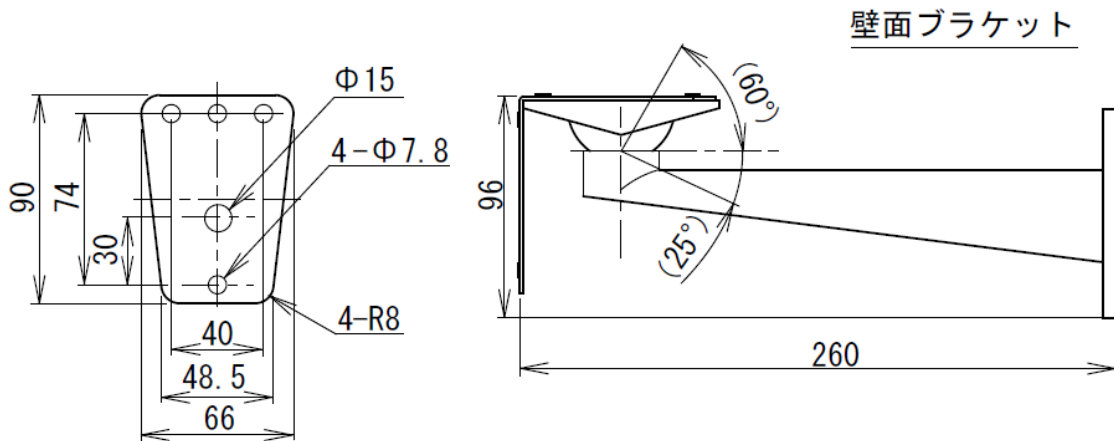
※壁面への取り付けネジなどは付属していません。壁の強度及び材質を確認のうえ、適したネジ、スプリングワッシャ、平ワッシャをご用意ください。

(推奨はM6 (Φ6) ネジ、長さ30mm 以上をご用意ください)

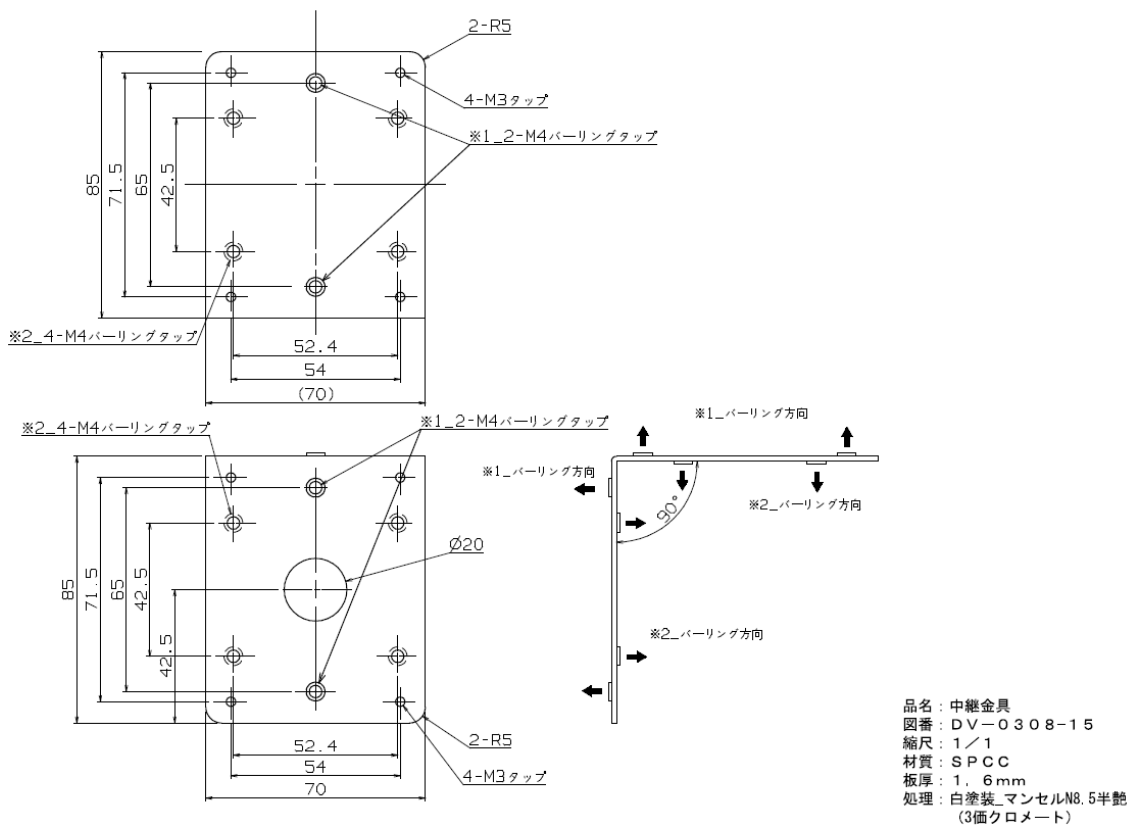
3 製品外観

3.1. 寸法図面

<本体のみ>

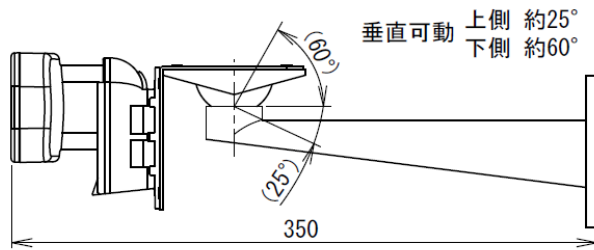
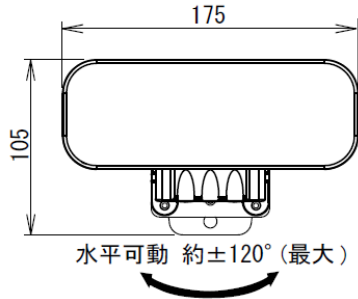


<中継金具>

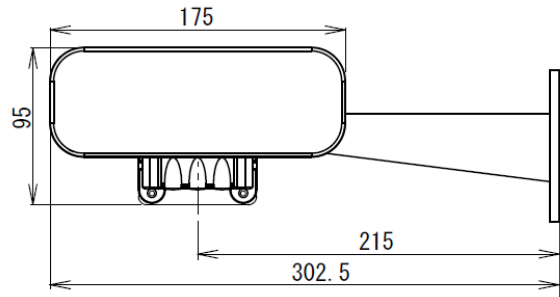
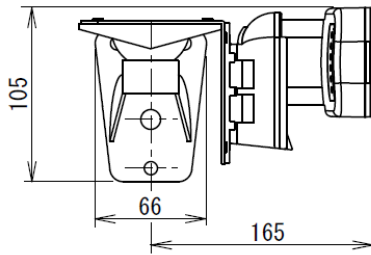


<DLB Propeller 2 取付時>

壁面フック取付時：本体正面設置寸法



壁面フック取付時：本体側面設置寸法図



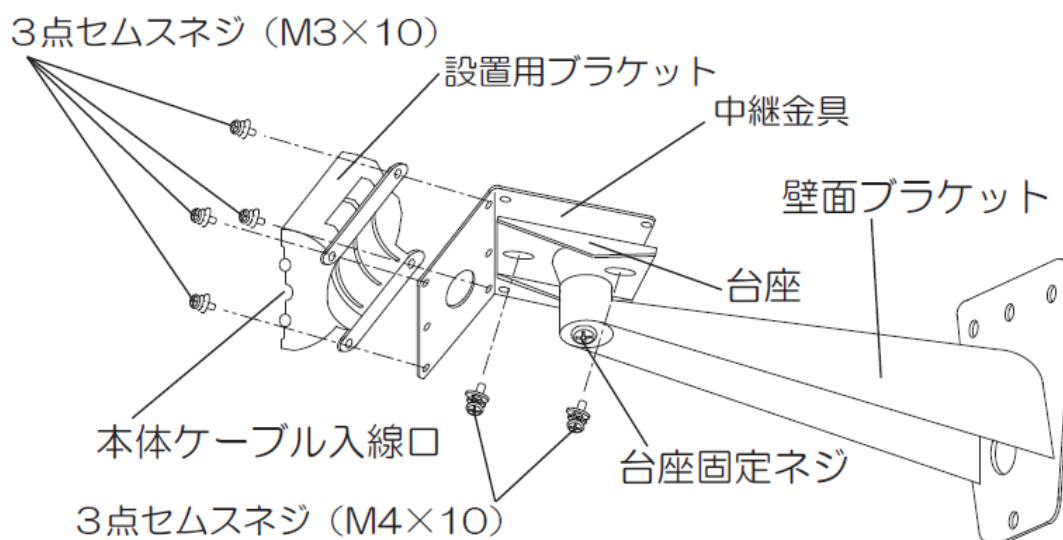
4 取付方法

<注意>

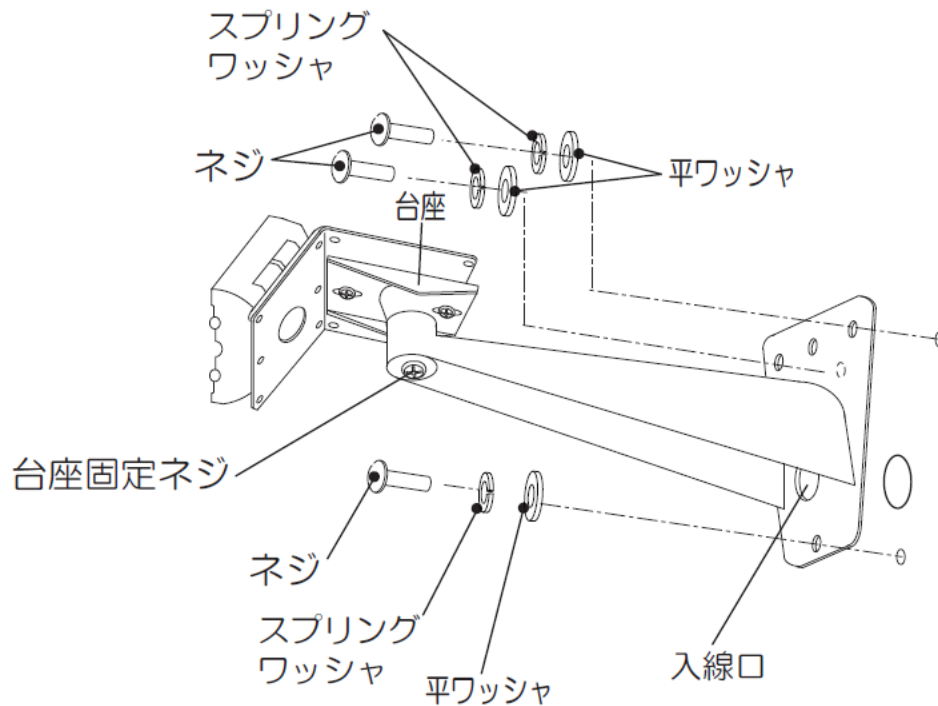
- ・ハウジング及びカメラなどの重量に耐えられないような場所やポールに設置しないでください。落下してけがの原因となります。
- ・取り付け後、本機にぶらさがったり、足場代わりにすることは危険ですので絶対に止めてください。
- ・日常点検及び定期点検を行ってください。固定ネジの緩み、金具やネジが腐食すると、落下などでけがの原因となります。

1. 壁面ブラケットの台座に「中継金具」を付属ネジM4×10で固定し、製品本体に付属している「設置用ブラケット」を中継金具に付属ネジM3×10で固定します。

※必ず本体ケーブル入線口は下側に取付けてください。逆に取付けると浸水による故障の原因となります。



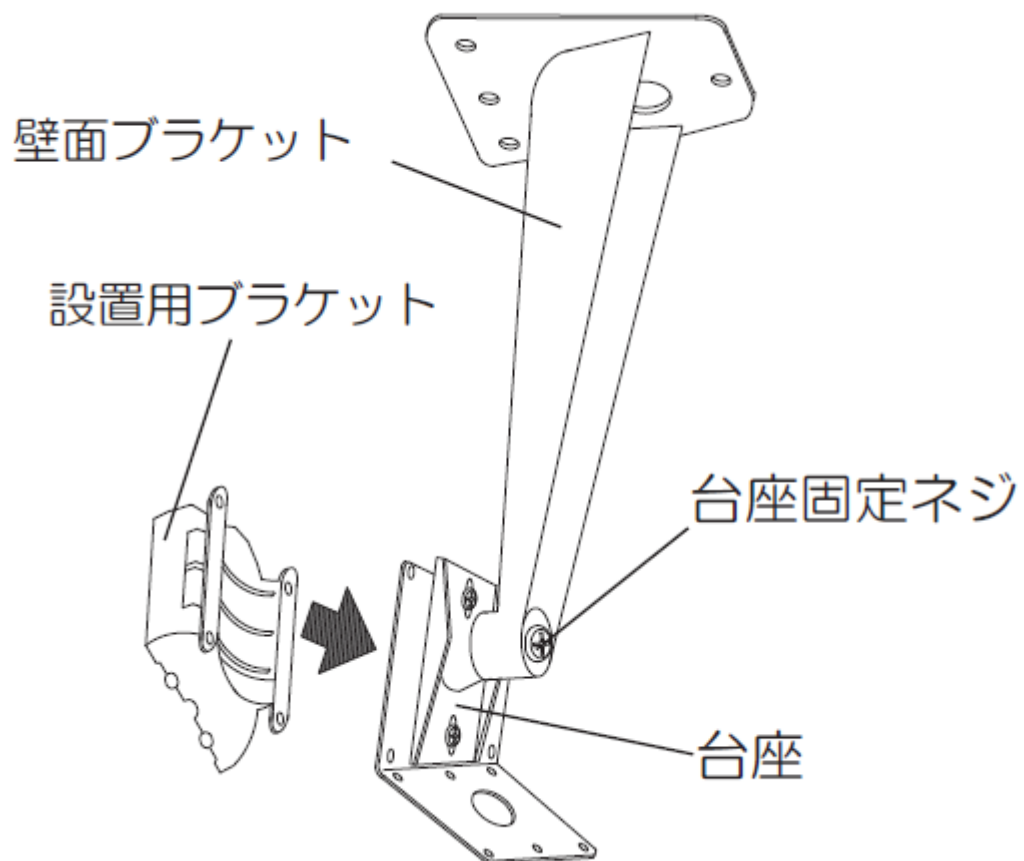
2. 壁面に配線用のケーブル穴と固定ネジ穴の印を付け、穴を開けます。壁の穴からケーブルを引き出して、壁面ブラケットの入線口に通します。
3. 壁の強度及び材質を確認の上、適した市販のネジ、スプリングワッシャ、平ワッシャで壁面ブラケットを壁に固定します。
4. 製品本体を取付、台座固定ネジを確実に締め付けて固定します。



<注意>

- ・入線口から壁面内部に水が入らないようにコーキング材で防水処理をおこなってください。
- ・この機器は壁面の補強材が通っている丈夫な場所に取り付けてください。
木材や石膏ボード以外の金属素材やコンクリートなどに取り付ける場合は、壁の材質に見合ったアンカーと取り付けネジで確実に取り付けてください。
- ・壁面への取り付けネジなどは付属していません。壁の強度及び材質を確認のうえ、適したネジ、スプリングワッシャ、平ワッシャをご用意ください。(推奨はM6 (Φ6) ネジ、長さ30mm以上をご用意ください)

※天吊り設置の際は、設置用ブラケットを図のように壁面ブラケットの台座側に取り付けてください。



5 製品仕様

製品名	HCS160
材質	アルミダイカスト、鋼板
塗装色	オフホワイト
垂直角度	仰角:約 25° 俯角:約 60°
水平角度	約±120°
寸法	(W)70mm x (H)96mm x (D)260 mm
重量	約 450g
製品保証期間	1 年間
付属品	3 点セムスネジ(M4×10) x6 3 点セムスネジ(M3×10) x4 中継金具 x1

6 製品保証

- ◆ 故障かなと思われた場合には、弊社カスタマサポートまでご連絡ください。

- 1) 修理を依頼される前に今一度、この取扱説明書をご確認ください。
- 2) 本製品の保証期間内の自然故障につきましては無償修理させていただきます。
- 3) 故障の内容により、修理ではなく同等品との交換にさせて頂く事があります。
- 4) 弊社への送料はお客様の負担とさせていただきますのでご了承ください。

初期不良保証期間:納品日より **3ヶ月** (交換機器発送による対応)

製品保証期間:ご購入日より **1年間** (お預かりによる修理対応)

- ◆ 保証期間内であっても、以下の場合には有償修理とさせていただきます。
(修理できない場合もあります)

- 1) 使用上の誤り、お客様による修理や改造による故障、損傷
- 2) 自然災害、公害、異常電圧その他外部に起因する故障、損傷
- 3) 本製品に水漏れ・結露などによる腐食が発見された場合

- ◆ 保証期間を過ぎますと有償修理となりますのでご注意ください。

- ◆ 一部の機器は、設定を本体内に記録する機能を有しております。これらの機器は修理時に設定を初期化しますので、お客様が行った設定内容は失われます。恐れ入りますが、修理をご依頼頂く前に、設定内容をお客様にてお控えください。

- ◆ 本製品に起因する損害や機会の損失については補償致しません。

- ◆ 修理期間中における代替品の貸し出しは、基本的に行っておりません。別途、有償サポート契約にて対応させて頂いております。有償サポートにつきましてはお買い上げの販売店にご相談ください。

- ◆ 本製品の保証は日本国内での使用においてのみ有効です。

製品に関するご質問・お問い合わせ先

ハイテクインター株式会社

カスタマサポート

TEL 0570-060030

MAIL support@hytec.co.jp

受付時間 平日 9:00~17:00

Copyright © 2020
HYTEC INTER Co., Ltd.

管理番号: TEC-20MA0016-01