

# KVM機能搭載 4K対応 超低遅延 HDMIエクステンダ HHE-200T/R



HHE-200T/Rは、HDMI入出力信号をLANケーブルで延長可能なエクステンダです。

## <特徴>

- 超低遅延映像伝送を実現（16-33msec）
- 送受信ともにPoEで給電可能
- USBハブとしても利用可能
- 入力がHDMI及びVGA, RS-232, USBに対応
- 出力がHDMI及びVGA/LAN×3に対応
- KVM機能による遠隔地からのキーボード・マウス操作可能
- 複数のモニタへの配信・ビデオウォール配信可能
- HDMI以外にUSB・音声、VGA、RS-232の延長も可能
- 高画質でなめらかな映像を実現する4K/60fpsに対応

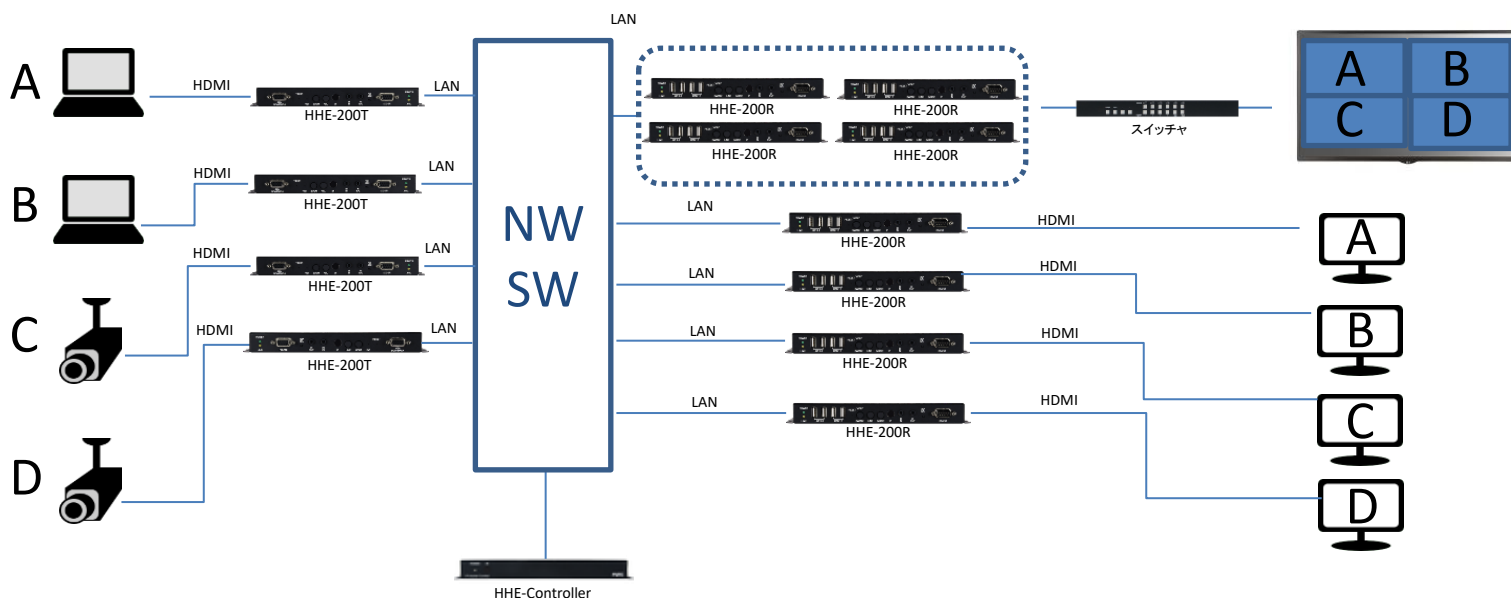


## <構成例>

### ■ 1対1の場合



### ■ 複数対複数の場合



# KVM機能搭載 超低遅延 HDMIエクステンダ HHE-200T/R



仕様			HHE-200T	HHE-200R	
商品コード			194-HY-001	194-HY-002	
インタフェース	ビデオ	入力	HDMI (Type-A)×1 VGA (HD-15)×1	—	
		出力	VGA LOOPBACK (HD-15)×1	HDMI (Type-A)×1 VGA (HD-15)×1	
	オーディオ	入力	Line-In×1 ステレオミニジャック (ø3.5mm)	Mic-In×1 ステレオミニジャック (ø3.5mm)	
		出力	Line-Out×1 ステレオミニジャック (ø3.5mm)	Line-Out×1 ステレオミニジャック (ø3.5mm) OPT OUT(S/PDIF)×1 角型コネクタ (TOSLINK)	
		サポート	LPCM、Bitstream、High Bit Rate Bitstream		
	IR	入力	IR Blaster×1 ステレオミニジャック (ø3.5mm)	IR Blaster×1 ステレオミニジャック (ø3.5mm)	
		出力	IR Extender×1 ステレオミニジャック (ø3.5mm)	IR Extender×1 ステレオミニジャック (ø3.5mm)	
		周波数	30~50kHz (理想的な条件の下では30~60kHz)		
	RS-232			RS-232(DB-9)×1	RS-232(DB-9)×1
	USB			USB(Type-B)×1	USB2.0(Type-A)×2 USB1.1(Type-A)×2
LAN			10/100/1000BASE-T(RJ-45)×1 PoE(IEEE 802.3af)	10/100/1000BASE-T(RJ-45)×3 PoE(IEEE 802.3af) ※1	
規格	HDMI		2.0		
	DVI		1.0		
	HDCP		2.2		
最大入力解像度			HDMI:4096×2160p@60 YUV 4:2:0 VGA:1920×1200p@60RB	LAN:4096×2160p@30	
最大出力解像度			LAN:4096×2160p@30 VGA:1920×1200p@60RB	HDMI:4096×2160p@30 8bit RGB VGA:1920×1200p@60RB	
ビデオ帯域幅			340MHz/10.2Gbps		
管理機能			Web GUI、TELNET、本体のボタン		
電源	DCジャック		DC5V/2.6A(Locking)	DC5V/4A(Locking)	
	PoE		PoE(802.3af) 入力	PoE(802.3af) 入力	
消費電力			71.5W	通常時：12.95W/USBポート使用時：17.68W※2	
重量			660g (本体のみ)		
寸法			(W)213.5×(H)25×(D)108mm(突起部含まず)		
設置方法			壁掛け、ラックマウント		
動作温度			0~40°C		
MTBF			1,045,061 hours	684,043 hours	
保証期間			1年間		
認定			VCCI Class A、RoHS10物質		
付属品			ACアダプタ×1、IR Blasterケーブル×1、IR Extenderケーブル×1、ゴム足×4		

※1 PoE(IEEE 802.3af)で受電する場合は、LAN1に接続してください。  
 ※2 USBポートを使用する場合は、ACアダプタで給電する必要があります。



ハイテックインター株式会社  
 〒151-0053 東京都渋谷区代々木3-28-6 いちご西参道ビル3F  
<https://hytec.co.jp>

価格・納期・仕様のお問い合わせ

TEL:03-5334-5260  
 FAX:03-5334-3688  
 Email:info@hytec.co.jp

機器に関する技術的なお問い合わせ

TEL:0570-060030(カスタマーサポート)  
 Email:support@hytec.co.jp