

USB ウェブカメラ N300

納入仕様書

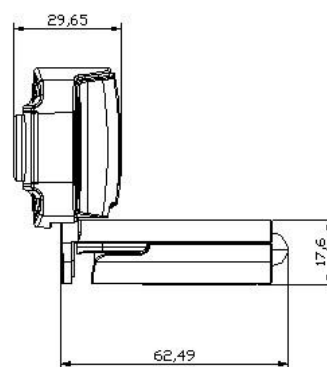
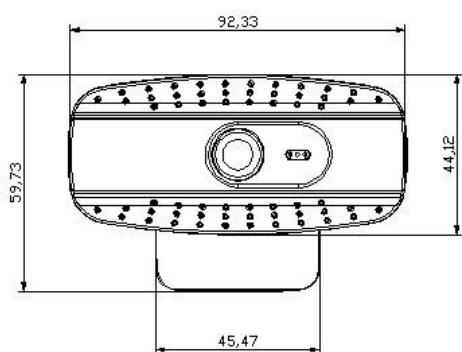
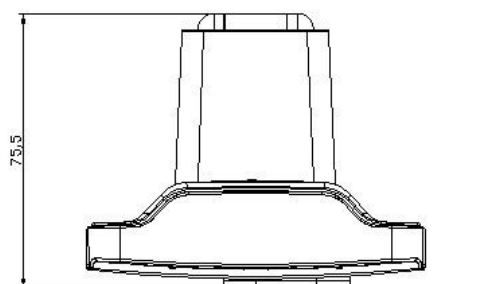
ハイテクインター株式会社		管理番号		TEC-20SP0020-01.2
文書名	USB ウェブカメラ N300 納入仕様書			
版数	年月日	作成	承認	変更内容
1	2020/10/01	森田	川辺	新規作成
1.1	2020/11/17	森田	川辺	製品仕様を修正
1.2	2022/12/08	森田	川辺	製品仕様を修正

1 製品仕様

製品名		USB ウェブカメラ N300
画像サイズ		2048 × 1536
ピクセルサイズ		2.2um × 2.2um
出力フォーマット		MJPEG / YUY2
フレーム レート	MJPEG	2048X1536 @ 25fps、1920X1080 @ 25fps、1600X1200 @ 25fps、1280X1024 @ 25fps、1280X960 @ 25fps、1280X720 @ 25fps、1024X768 @ 25fps、800X600 @ 25fps、640X480 @ 25fps、352X288 @ 25fps、320X240 @ 25fps、160X120
	YUY2	2048X1536 @ 3fps、1920X1080 @ 5fps、1600X1200 @ 5fps、1280X1024 @ 8fps、1280X960 @ 9fps、1280X720 @ 9fps、1024X768 @ 10fps、800X600 @ 20fps、640X480 @ 25fps、320X240 @ 25fps、320X240 @ 25fps、160X120 @ 25fps
SNR		40dB 以上
DR		100dB 以上
最低被写体照度		0.1lux 以上
インタフェース		USB2.0
インタフェース速度		480Mbps
センサー		1/3 インチ
レンズタイプ		M12
水平角		90°
対応 OS		Mac / Linux / WindowsXP 以降
電源		5V ±5%
消費電力		最大 1W
動作温度		-10～50°C
動作湿度		20～80%RH(結露なきこと)
保存温度		-10～50°C
保存湿度		10～30%RH(結露なきこと)
USB ケーブル長		1.4m
内蔵マイク		有
製品保証期間		1 年間

2 外観図

<本体図面>



3 製品保証

以下は、ハイテクインター株式会社(以下、「当社」という)の製品をご購入された方(以下、「お客様」という)に対し、当社が提供する製品保証規約(以下、「本規約」という)を定めたものです。

お客様が当社の販売店やその他の第三者(以下「販売店等」という)の提供する独自の保証、保険、その他サービス(以下「販売店等独自サービス」という)に加入されている場合、製品に対する販売店等独自サービスの適用の可否については、製品のご購入前にお客様において販売店等にご確認ください。販売店等独自サービスの提供条件および当該販売店等独自サービスに基づく修理等のサービス内容は、お客様と販売店等との取り決めによりますので、当社がその条件・内容等につき責任を負うものではありません。

4.1 製品保証

製品保証は、当社が日本国内で販売した製品本体、および当該製品の付属品に適用されます。

ご購入日(当社納品日)より製品保証期間内において、取扱説明書、本体ラベルやカタログに先の注意事項に基づいた正常な使用状態で製品故障が生じた場合、当社カスタマサポートへご連絡いただき、プリントアウトされた“修理ご依頼確認メール”と共に故障製品をご返送ください。当社にて最終的な故障切り分けを行い、故障と判断した場合にはアフターサービスとして、無償修理、または新品もしくは同等品と交換いたします。

送料は双方元払いといたします。なお保証期間を過ぎた場合は有償修理となりますのでご注意ください。修理細則については当社ホームページより修理規約をご確認ください。

4.2 販売終了後のサポート

製品の販売終了後も製品保証期間において、サポートを継続提供いたします。

万が一、ハードウェアの修理やソフトウェアの修正が困難な場合は、交換対応または同等仕様の製品をご案内させていただく場合もございます。予めご了承の程、お願いいたします。

4.3 免責

製品の故障もしくは使用によって生じた製品または接続製品内に保存されたデータの毀損・消失等について、弊社は一切の責任を負いません。重要なデータについては、必ず定期的にバックアップを取る等の措置を講じてください。

保証期間を問わず、当社製品の故障・誤動作・不具合に起因するお客様での機会損失・逸失利益・二次損害・当社製品以外への損傷、およびお客様による交換作業・調整作業に対する補償については、保証範囲外とさせていただきます。

また、以下に該当する場合も保証範囲外とさせていただきます。

- (1) 自然災害、公害、異常電圧等、当社の責に帰すことができない損傷、故障
- (2) 取扱説明書に記載されているご使用上の注意事項、および製品の仕様(製品の設置条件、使用電源条件、温度及び湿度条件)に反した使用により生じた損傷、故障
- (3) 接続製品の異常や誤動作および障害を誘発する可能性のある製品(仕様が明確でないもの、開発中など)を接続した場合の損傷、故障
- (4) 合理的使用方法に反するお取り扱い、およびお客様の維持・管理環境に起因する故障や損傷の場合
- (5) 当社の同意無しに回路、外部構造／内部構造の変更その他の改造を行なった場合
- (6) 中古品でご購入された場合
- (7) 製品を日本国外でご使用された場合

4.4 規約変更

当社の判断で本規約を変更させていただくことがあります。予めご了承ください。なお製品保証はご依頼の時点の規約が適用となりますので、必ずその時点で適用される本規約を事前にご確認ください。

4 ご使用上の注意

- ◆ 本製品をご使用の際は、取扱説明書に従って正しい取り扱いをしてください。
- ◆ 本製品を分解したり改造したりすることは絶対に行わないでください。
- ◆ 本製品を直射日光の当たる場所や、温度の高い場所で使用しないでください。本体内部の温度が上がり、故障や火災の原因になることがあります。
- ◆ 本製品を暖房器具などのそばに置かないでください。ケーブルの被覆が溶けて感電や故障、火災の原因になることがあります。
- ◆ 本製品をほこりや湿気の多い場所、油煙や湯気のあたる場所で使用しないでください。故障や火災の原因になることがあります。
- ◆ 本製品を重ねて使用しないでください。故障や火災の原因になることがあります。
- ◆ 本製品の隙間などから液体、金属などの異物を入れないでください。感電や故障の原因になることがあります。
- ◆ 本書の中に含まれる情報は、当社(ハイテクインター株式会社)の所有するものであり、当社の同意なしに、全体または一部を複製または転載することは禁止されています。
- ◆ 本製品及び付属品は、改良のため予告なしに仕様が変更される可能性があります。あらかじめご了承ください。

5 修理依頼先

<問い合わせ窓口>

ハイテクインター株式会社 カスタマサポート

受付時間： 平日（土日祝日、年末年始、当社休業日を除く） 9:00～17:00

TEL: 0570-060030

問合せフォーム：https://hytec.co.jp/contact/technical_support_form.html

