

# HPI-XG30

## 取扱説明書



**HYTEC INTER Co., Ltd.**

**第 3 版**

## ご注意

- 本書の中に含まれる情報は、弊社(ハイテクインター株式会社)の所有するものであり、弊社の同意なしに、全体または一部を複製または転載することは禁止されています。
- 本書の内容については、将来予告なしに変更することがあります。
- 本書の内容については万全を期して作成いたしましたが、万一、ご不審な点や誤り、記載漏れなどのお気づきの点がありましたらご連絡ください。

## 改版履歴

第1版	2020年07月16日	新規作成
第2版	2020年11月04日	製品仕様に最大消費電力を追記
第3版	2021年01月18日	製品仕様の保護の項目に過電圧保護を追記

## ご使用上の注意事項

- 本製品及び付属品をご使用の際は、取扱説明書に従って正しい取り扱いをしてください。
- 本製品及び付属品を分解したり改造したりすることは絶対に行わないでください。
- 本製品及び付属品を直射日光の当たる場所や、温度の高い場所で使用しないでください。本体内部の温度が上がり、故障や火災の原因になることがあります。
- 本製品及び付属品を暖房器具などのそばに置かないでください。ケーブルの被覆が溶けて感電や故障、火災の原因になることがあります。
- 本製品及び付属品をほこりや湿気の多い場所、油煙や湯気のあたる場所で使用しないでください。故障や火災の原因になることがあります。
- 本製品及び付属品を重ねて使用しないでください。故障や火災の原因になることがあります。
- 通気口をふさがないでください。本体内部に熱がこもり、火災の原因になることがあります。
- 通気口の隙間などから液体、金属などの異物を入れないでください。感電や故障の原因になることがあります。
- 本製品及び付属品の故障、誤動作、不具合、あるいは天災、停電等の外部要因によって、通信などの機会を逸したために生じた損害等の纯粹経済損害につきましては、弊社は一切その責任を負いかねますので、あらかじめご了承ください。
- 通電状態でのLANケーブルの挿抜は故障の原因となります。LANケーブルの挿抜は非通電状態で行ってください。
- 本製品及び付属品は、改良のため予告なしに仕様が変更される可能性があります。あらかじめご了承ください。

## ➤ 目次

1. 製品概要.....	5
2. 梱包物一覧.....	5
3. 製品外観.....	5
3.1. 寸法図面.....	5
3.2. LED.....	6
4. 製品仕様.....	7
5. 困ったときは.....	8
6. 製品保証.....	9

## 1. 製品概要

HPI-XG30 は、最大 30W 出力可能な IEEE 802.3af/at に準拠した PoE インジェクタです。  
10 ギガビットイーサネットに対応しているため、高速な通信が可能です。

## 2. 梱包物一覧

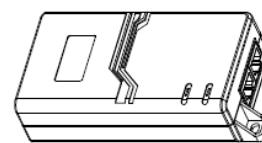
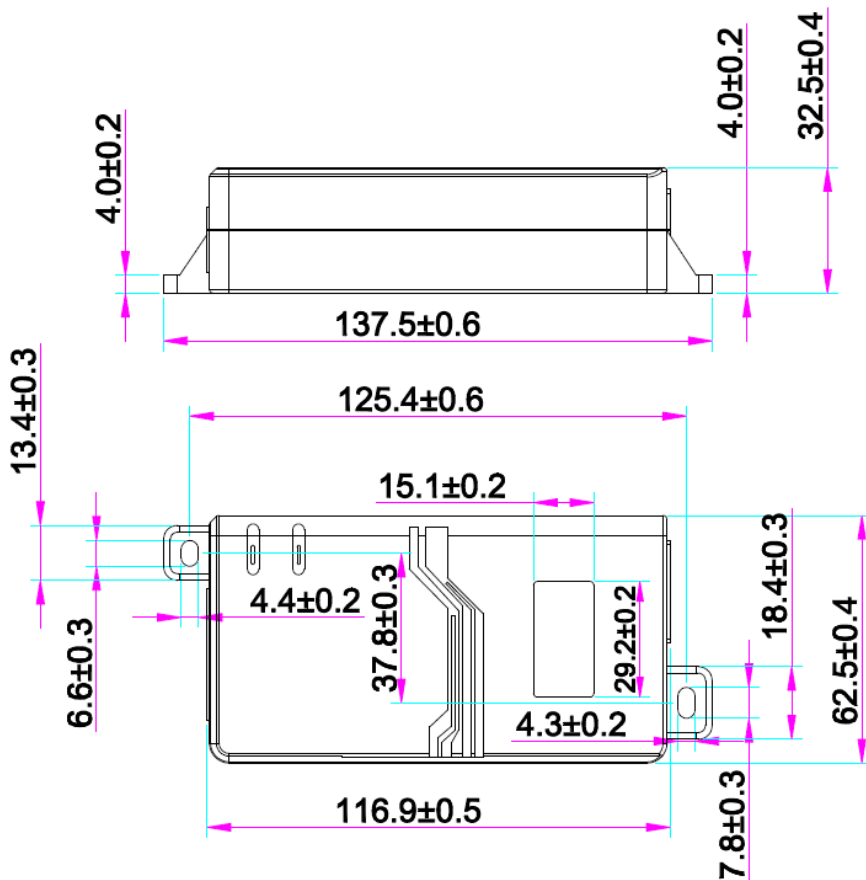
ご使用いただく前に本体と付属品を確認してください。万一、不足の品がありましたら、お手数ですがお買い上げの販売店までご連絡ください。

名 称	数 量
HPI-XG30 本体	1 台
AC ケーブル	1 本

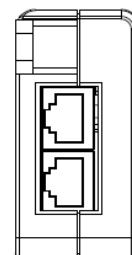
## 3. 製品外観

### 3.1. 寸法図面

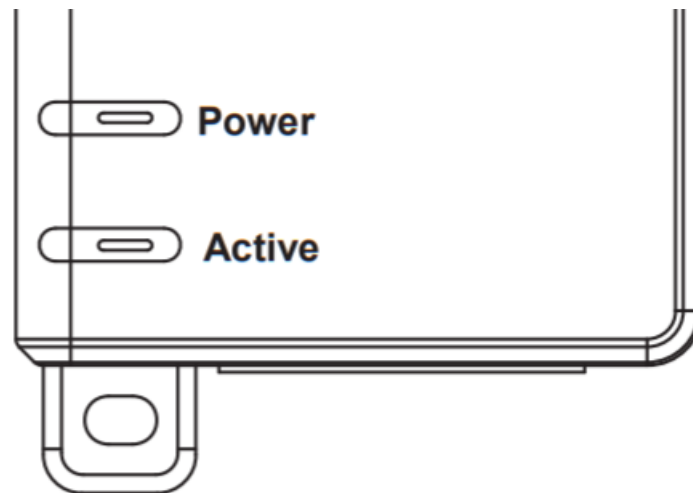
単位 (mm)



比例 0,500



## 3.2. LED

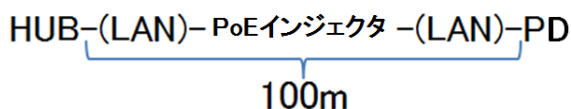


LED	状態	説明
POWER	点灯	本体に電源が供給されています。
	消灯	本体に電源が供給されていません。
ACTIVE	点灯	PoE 機器に電源を供給しています。
	消灯	PoE 機器に電源を供給していません。

## 4. 製品仕様

製品名		HPI-XG30
インタフェース	IN	RJ-45 (10/100/1000/2.5G/5G/10G BASE-T) x1 ポート
	OUT	RJ-45 (10/100/1000/2.5G/5G/10G BASE-T) x1 ポート
入力	電圧範囲	AC90~264V
	周波数範囲	47Hz~63Hz
	電流	0.75Arms @AC90V、最大負荷
	突入電流	100A 以下 @AC230V、最大負荷
	効率	78% typ.
出力	電力	31.92W max.
	電圧	DC56V +1V (-3V)
	電流	570mA max.
	リップル電圧	200mV
	負荷変動	5% max.
	電圧ディップ	±5% (電源投入時または遮断時)
	電圧保持時間	5ms max.
環境	動作温度範囲	-20~+50°C
	動作湿度範囲	35~90%RH (結露なきこと)
	保存温度範囲	-30~+70°C
	保存湿度範囲	5~95%RH (結露なきこと)
構造	寸法	(W)62.5 x (H)32.5 x (D)137.5 mm
	重量	300g
	最大消費電力	10W(本体のみ)
その他	保護	短絡保護 (短絡解除で自動復旧) 過電流保護 (700mA 以上で動作) 過電圧保護
	絶縁耐電圧	1 次側-2 次側 AC1500V /分
	絶縁抵抗	1 次側-2 次側 :100MΩ 以上 @DC500V
	MTBF	100000hr 以上
	PoE 給電方式	A 方式 (IEEE802.3af/at 準拠)
規格、認定	VCCI ClassA(取得予定), EN61000-4-4, EN61000-4-5, RoHS 10 物質	

※本製品にはリピータ機能はありません。以下の図のようにネットワーク機器-PD 間の LAN ケーブル長の合計は 100m までとなります。



## 5. 困ったときは

### ◆電源が入らない

本体前面の Power LED が消灯しているときは、本製品に電源が供給されていません。以下の点を確認してください。

- 各ケーブルは正しく接続されているか
- 電源コンセントには、適切な電圧が供給されているか
- 電源の容量は足りているか

### ◆通信ができない

本体の電源が入っているのに通信が出来ない場合、以下の点を確認してください。

- 各ケーブルは正しく接続されているか(接続ポートを確認してください)
- 本製品の最大通信距離を超えていないか(本製品にリピータ機能はありません)

### ◆PoE 給電ができない

LAN ポートから PoE 給電されない場合、以下の点を確認してください。

- 各ケーブルは正しく接続されているか(接続ポートを確認してください)
- 本製品は Altanative A 方式を採用しています。PD 機器が Altanative B 専用の場合は給電されません。
- 電源の容量は足りているか



## 6. 製品保証

◆ 故障かなと思われた場合には、弊社カスタマサポートまでご連絡ください。

- 1) 修理を依頼される前に今一度、この取扱説明書をご確認ください。
- 2) 本製品の保証期間内の自然故障につきましては無償修理させていただきます。
- 3) 故障の内容により、修理ではなく同等品との交換にさせて頂く事があります。
- 4) 弊社への送料はお客様の負担とさせていただきますのでご了承ください。

初期不良保証期間：

ご購入日より **3ヶ月間**（弊社での状態確認作業後、交換機器発送による対応）

製品保証期間：

《本体》ご購入日より **1年間**（お預かりによる修理、または交換対応）

◆ 保証期間内であっても、以下の場合は有償修理とさせていただきます。

（修理できない場合もあります）

- 1) 使用上の誤り、お客様による修理や改造による故障、損傷
- 2) 自然災害、公害、異常電圧その他外部に起因する故障、損傷
- 3) 本製品に水漏れ・結露などによる腐食が発見された場合

◆ 保証期間を過ぎますと有償修理となりますのでご注意ください。

◆ 本製品に起因する損害や機会の損失については補償致しません。

◆ 修理期間中における代替品の貸し出しは、基本的に行っておりません。別途、有償サポート契約にて対応させて頂いております。有償サポートにつきましてはお買い上げの販売店にご相談ください。

◆ 本製品の保証は日本国内での使用においてのみ有効です。

製品に関するご質問・お問い合わせ先

ハイテクインター株式会社

カスタマサポート

TEL 0570-060030

E-mail [support@hytec.co.jp](mailto:support@hytec.co.jp)

受付時間 平日 9:00~17:00

Copyright © 2020  
HYTEC INTER Co., Ltd.