

V1000

納入仕様書

ハイテクインター株式会社		管理番号	RFD-22SP0005-01.5	
文書名	V1000 納入仕様書			
版数	年月日	作成	承認	変更内容
1	2022.07.11	池田	松井	新規作成
1.1	2022.08.29	池田	松井	仕様欄一部修正、一部画像差し替え
1.2	2022.09.06	池田	松井	MTBF 欄追記
1.3	2023.6.30	松輝	松井	MTU 修正
1.4	2024.06.04	松輝	松井	免責、ご使用上の注意を変更
1.5	2024.9.26	野田	松井	ご使用上の注意に追記

1. 製品仕様

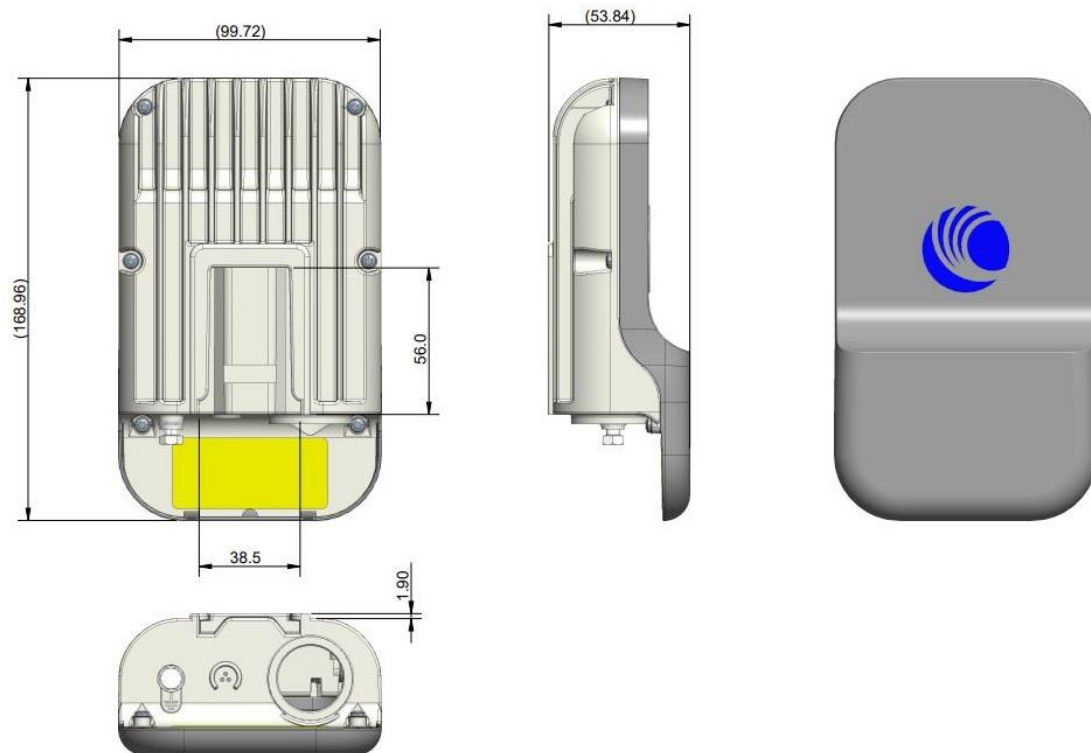
製品型番	V1000
有線 LAN インタフェース	RJ-45(10/100/1000BASE-T) x1
周波数帯	57 - 66 GHz
周波数帯域幅	2.16GHz, 4.32GHz(※1)
プロトコル	IPv4, IPv6
通信方式	TDMA/TDD
変調方式	BPSK, QPSK, 16QAM
スループット (上り/下り合計)	2Gbps
最大送信出力	10dBm
無線動作モード	PMP Mesh-Client, PTP
アンテナ利得	22.5dBi
ビームフォーミング スキャン幅	水平方向: ±40° 垂直方向: ±20°
ビーム幅	12°
管理機能	cnMaestro, HTTP, HTTPS, SNMP v2c & v3
MTU	2000 bytes
QoS	4 Level QoS, DSCP and VLAN Tag
セキュリティ	WPA2-PSK
電源	802.3af PoE
最大消費電力	10W
動作温度	-40 - +60°C
動作湿度	0 - 100%(結露なきこと)
保存温度	-40 - +60°C
保存湿度	0 - 100%(結露なきこと)
防塵、防水	IP66/67
耐風速(非破壊)	55m/s
寸法	169mm x 100mm x 54mm
重量	480g(マウンティングプレートとバンドクランプを含む)
取り付け方法	ポールマウント(※2)、壁掛け
認定	CE、RoHS、工事設計認証(番号:020-220060)、VCCI class A
MTBF	2,920,085 時間
製品保証期間	1 年間
付属品	マウンティングプレート 1 個 バンドクランプ 1 個 標準タイプケーブルグラント 1 個

※1 将来リリース予定

※2 取り付け可能なポール径の範囲 :直径 40~77mm

2. 外観図

<寸法図> 単位は mm



<写真>



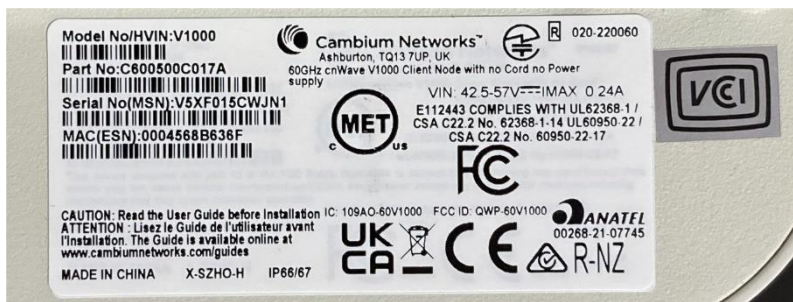
側面(左)



側面(右)



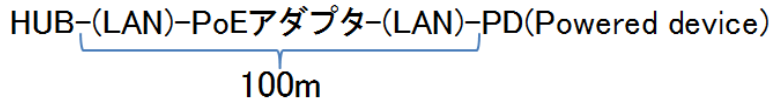
ラベル



3. V1000 オプション(別売り)PoE 電源

製品名		HPI-XG30
インタフェース	IN	RJ-45 (10/100/1000/2.5G/5G/10G BASE-T) x1 ポート
	OUT	RJ-45 (10/100/1000/2.5G/5G/10G BASE-T) x1 ポート
入力	電圧範囲	AC90~264V
	周波数範囲	47Hz~63Hz
	電流	0.75Arms @AC90V、最大負荷
	突入電流	100A 以下 @AC230V、最大負荷
	効率	78% typ.
出力	電力	31.92W max.
	電圧	DC56V +1V (-3V)
	電流	570mA max.
	リップル電圧	200mV
	負荷変動	5% max.
	電圧ディップ	±5% (電源投入時または遮断時)
	電圧保持時間	5ms max.
環境	動作温度範囲	-20~+50°C
	動作湿度範囲	35~90%RH (結露なきこと)
	保存温度範囲	-30~+70°C
	保存湿度範囲	5~95%RH (結露なきこと)
構造	寸法	(W)62.5 x (H)32.5 x (D)137.5 mm
	重量	300g
	最大消費電力	10W(本体のみ)
その他	保護	短絡保護 (短絡解除で自動復旧) 過電流保護 (700mA 以上で動作)
	絶縁耐電圧	1 次側-2 次側 AC1500V /分
	絶縁抵抗	1 次側-2 次側 :100MΩ 以上 @DC500V
	MTBF	100000hr 以上
	PoE 給電方式	A 方式 (IEEE802.3af/at 準拠)
	規格、認定	VCCI Class A EN61000-4-4, EN61000-4-5, RoHS 10 物質
	製品保証	1 年間
付属品	AC 電源コード	

※本製品にはリピータ機能はありません。以下の図のようにネットワーク機器-PD間のLANケーブル長の合計は100m までとなります。



外観図
 <図面>

単位[mm]

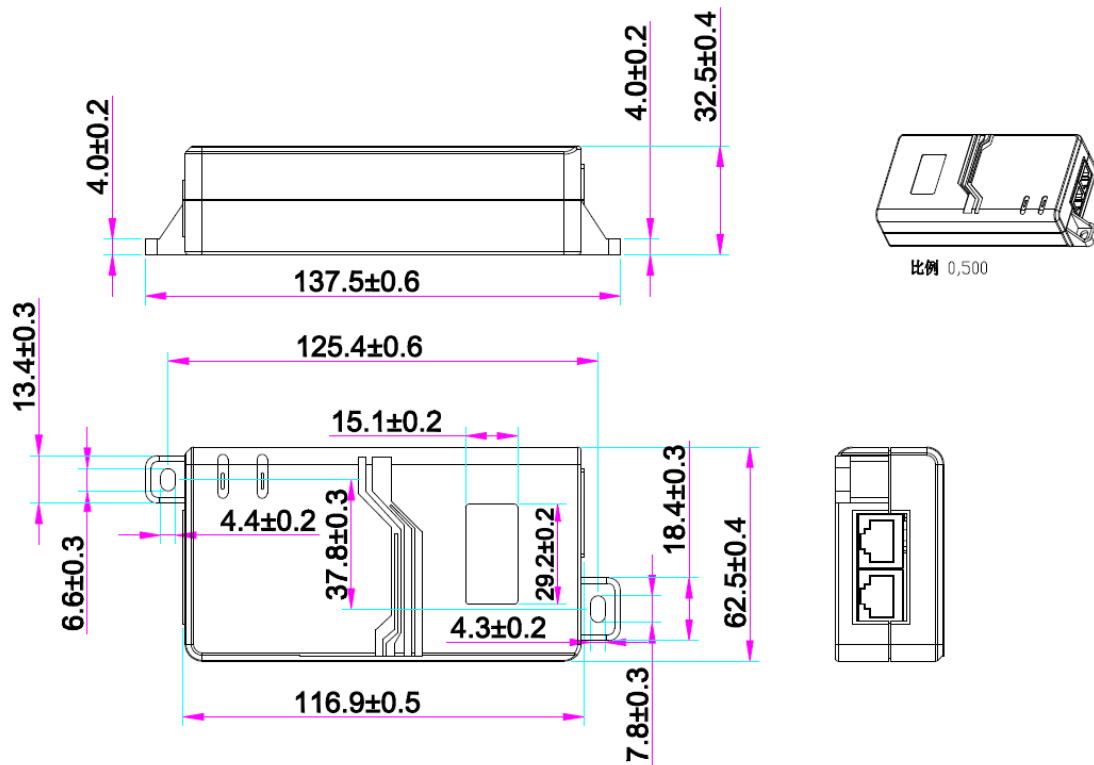


写真
上面



前面



背面



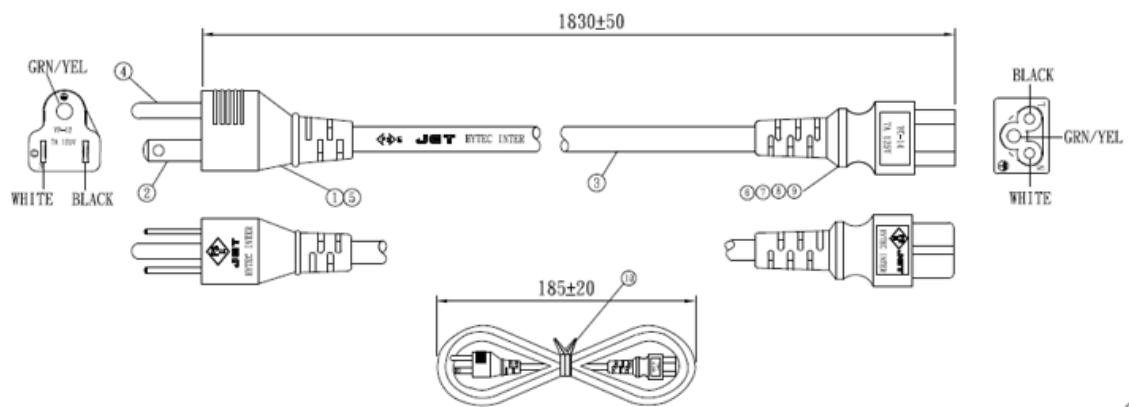
側面



ラベル



AC 電源ケーブル(付属品)



ピンアサイン

<LAN ポート 10/100/1000/10GBASE-T RJ-45>

・IN



ピン番号	信号	PoE
1	TRD+(0)	N/A
2	TRD-(0)	N/A
3	TRD+(1)	N/A
4	TRD+(2)	N/A
5	TRD-(2)	N/A
6	TRD-(1)	N/A
7	TRD+(3)	N/A
8	TRD-(3)	N/A

-OUT



ピン番号	信号	PoE
1	TRD+(0)	DC-
2	TRD-(0)	DC-
3	TRD+(1)	DC+
4	TRD+(2)	N/A
5	TRD-(2)	N/A
6	TRD-(1)	DC+
7	TRD+(3)	N/A
8	TRD-(3)	N/A

4. 製品保証

以下は、ハイテクインター株式会社(以下、「当社」という)の製品をご購入された方(以下、「お客様」という)に対し、当社が提供する製品保証規約(以下、「本規約」という)を定めたものです。

お客様が当社の販売店やその他の第三者(以下「販売店等」という)の提供する独自の保証、保険、その他サービス(以下「販売店等独自サービス」という)に加入されている場合、製品に対する販売店等独自サービスの適用の可否については、製品のご購入前にお客様において販売店等にご確認ください。販売店等独自サービスの提供条件および当該販売店等独自サービスに基づく修理等のサービス内容は、お客様と販売店等との取り決めによりますので、当社がその条件・内容等につき責任を負うものではありません。

4.1. 製品保証

製品保証は、当社が日本国内で販売した製品本体、および当該製品の付属品に適用されます。ご購入日(当社納品日)より製品保証期間内において、取扱説明書、本体ラベルやカタログに先の注意事項に基づいた正常な使用状態で製品故障が生じた場合、当社カスタマーサポートへご連絡いただき、プリントアウトされた“修理ご依頼確認メール”と共に故障製品をご返送ください。当社にて最終的な故障切り分けを行い、故障と判断した場合にはアフターサービスとして、無償修理、または新品もしくは同等品と交換いたします。

送料は双方元払いといたします。なお保証期間を過ぎた場合は有償修理となりますのでご注意ください。

修理細則については当社ホームページより修理規約をご確認ください。

4.2. 販売終了後のサポート

製品の販売終了後も製品保証期間において、サポートを継続提供いたします。

万が一、ハードウェアの修理やソフトウェアの修正が困難な場合は、交換対応または同等仕様の製品をご案内させていただく場合もございます。予めご了承の程、お願いいたします。

4.3. 免責

製品の故障もしくは使用によって生じた製品または接続製品内に保存されたデータの毀損・消失等について、当社は一切の責任を負いません。重要なデータについては、必ず定期的にバックアップを取る等の措置を講じてください。

保証期間を問わず、当社製品の故障・誤動作(未知のセキュリティ脆弱性が発見され、それを悪用された場合を含む)・不具合に起因するお客様または第三者での損害(機会損失・逸失利益・二次損害等)・当社製品以外への損傷、およびお客様による交換作業・調整作業に対する補償については、当社は一切の責任を負いません。

また、以下に該当する場合も保証範囲外とさせていただきます。

- (1) 自然災害、公害、異常電圧等、当社の責に帰すことができない損傷、故障
- (2) 取扱説明書に記載されているご使用上の注意事項、および製品の仕様(製品の設置条件、使用電源条件、温度及び湿度条件)に反した使用により生じた損傷、故障
- (3) 接続製品の異常や誤動作および障害を誘発する可能性のある製品(仕様が明確でないもの、開発中など)を接続した場合の損傷、故障
- (4) 合理的使用方法に反するお取り扱い、およびお客様の維持・管理環境に起因する故障や損傷の場合
- (5) 当社の同意無しに回路、外部構造／内部構造の変更その他の改造を行なった場合
- (6) お客様にて製品を分解された場合
- (7) 中古品でご購入された場合
- (8) 製品を日本国外でご使用された場合
- (9) 購入時に貼られていた各種ラベル(シリアルナンバーラベルや定格表示ラベルなど)がない、塗りつぶされている、または剥がした痕跡等がある場合

4.4. 規約変更

当社の判断で本規約を変更させていただくことがあります。予めご了承ください。なお製品保証はご依頼の時点の規約が適用となりますので、必ずその時点で適用される本規約を事前にご確認ください。

5. ご使用上の注意

- ◆ 本製品をご使用の際は、取扱説明書に従って正しい取り扱いをしてください。
- ◆ 本製品は、一般事務用、通常の産業等の一般的用途を想定した製品であり、ハイセイフティ用途*での設備や機器としての使用またはこれらに組込んでの使用は意図されておりません。これらの設備や機器、システムなどに本製品を使用され、本製品の故障等により、人身事故、火災事故、社会的な損害などが生じても当社はいかなる責任も負いかねます。お客様が、本製品をハイセイフティ用途に使用される場合は、必要な安全性を確保する措置を施す等 十分な配慮をお願いします。
- ◆ 本製品を分解したり改造したりすることは絶対に行わないでください。
- ◆ 本製品を暖房器具などのそばに置かないでください。ケーブルの被覆が溶けて感電や故障、火災の原因になることがあります。
- ◆ 本製品を油煙や湯気のあたる場所で使用しないでください。故障や火災の原因になることがあります。
- ◆ 本製品を重ねて使用しないでください。故障や火災の原因になることがあります。
- ◆ 通気口の隙間などから液体、金属などの異物を入れないでください。感電や故障の原因になることがあります。
- ◆ 本書の中に含まれる情報は、当社(ハイテクインター株式会社)の所有するものであり、当社の同意なしに、全体または一部を複製または転載することは禁止されています。
- ◆ 本製品及び付属品は、改良のため予告なしに仕様が変更される可能性があります。あらかじめご了承ください。

*: 極めて高度な信頼性や安全性が要求され、機器の故障、誤動作により、信頼性や安全性が確保されない場合、生命、身体や財産等に損害を及ぼす恐れがある用途

6. 修理依頼先

お問い合わせ先

ハイテクインター株式会社 カスタマーサポート

受付時間： 平日（土日祝日、年末年始、当社休業日を除く） 9:00～17:00

TEL： 0570-060030

問合せフォーム：https://hytec.co.jp/contact/technical_support_form.html

