

HIC-SP200X25 スマートスピードドームカメラ

仕様書

1、製品概要

本機は、1/2.8” 2メガピクセル CMOS センサを使用し、フル HD 解像度 (1920×1080) で撮影することができる、高解像度・高ダイナミックレンジ・高感度を実現したネットワークスピードドームカメラです。STARVIS 技術を搭載した高感度イメージセンサーを採用することにより、夜間でも鮮明な画像で撮影することができます。

H. 264/H. 265 の画像圧縮方式に対応しており、高画質及び高データ圧縮率を実現しています。

ディープラーニング推論エンジンによる、「顔」「人間」「車両」の検出に対応し、顔データベースの顔との比較や、検出した人間/車両ターゲットの自動追尾撮影が可能です。

オートホワイトバランス機能、逆光補正、オートアイリス機能、自動電子シャッター機能等、豊富な機能を装備し、屋外、屋内を問わず、あらゆるシーンで使用できるスピードドームカメラです。

2、特徴

- (1) 1/2.8” 2M Pixels CMOS センサ (STARVIS) を搭載し、高画質・高感度を実現しています。
- (2) 光学 25 倍レンズを搭載しています。(TELE MAX=120 mm)
- (3) 赤外線 LED を実装しており、夜間に照明のない環境においても撮影することができます。
- (4) 顔認識及び顔比較機能を搭載しています。
- (5) 「人間」「車両」の認識が可能です。また、これらの認識機能と、ライン越え、エリア侵入/退出、エリア内活動の各検知機能を組み合わせることで、正確な検知が可能です。
- (6) 検出したターゲットの自動追尾撮影が可能です。
- (7) PoE+給電に対応しており、イーサネットケーブルを経由して電源供給が可能です。
- (8) 3 タイプのストリーミング (H. 265/H. 264/MJPEG) 配信機能を装備しています。
- (9) H. 264 に加えて、更に圧縮率を高めた H. 265 に対応しています。
- (10) WDR 機能、BLC 機能により、逆光等の明暗差が大きな被写体でも、最適な画質に調整します。
- (11) Micro SD カードへの録画 (動画及び静止画) が可能です。録画スケジュールの設定も可能です。
- (12) 豊富なネットワーク機能に対応しています。
- (13) IP66 規格に対応した防塵・防水性能です。
- (14) モーション検知、妨害検知、プライバシーマスク機能、メール送信機能、DDNS 等、豊富な機能を有しています。

3、仕様

カメラ部	
撮像素子	1/2.8” 2M CMOS SENSOR (STARVIS)
最低被写体照度	Color:0.005Lux@F1.65 AGC:ON / B/W:0.001Lux@F1.65 AGC:ON / IR ON時:0Lux
赤外線 LED	搭載、照射距離=150m
レンズ	4.8mm~120mm 光学 25 倍 AF レンズ (画角=水平 57.6° ~2.5°)
パン・チルト角度	パン=360° エンドレス チルト=-5~90°
パン速度	0.1° ~80° /秒 (プリセット時=80° /秒)
PTZ 機能	プリセット (最大 360 ヶ所)/クルーズ/クルーズグループ/トレース/タスク/ホームポジション (※注 1)
露出調整	自動/マニュアル (シャッター・ゲイン・絞り)
DAY&NIGHT	自動/昼間/夜/スケジュール
シャッター速度	自動/マニュアル (1/1~1/100000)
ホワイトバランス	自動/屋内/屋外/マニュアル
3DNR (ノイズ除去)	自動/低/中/高
WDR 機能	120dB、自動/マニュアル (LEVEL0~100)
逆光補正 (BLC)	OFF/ON (ポジション設定:自動/上/下/左/右/中央)
画像鮮明化	自動/マニュアル (Level1~10)

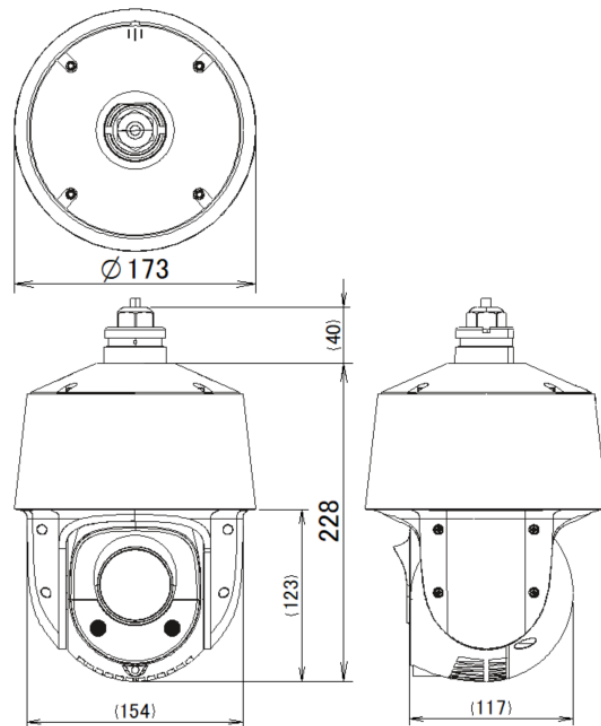
その他機能	方位角表示、光学ズームポジション表示、スマート IR、OSD（タイトル表示/時刻表示）、画像回転/反転、SD カード録画				
スマート機能					
基本	モーション検知、妨害検知、異常検出（ネットワーク接続、IP 競合、SD エラー）				
顔検出	最大 15 人/秒、顔比較機能対応（顔 DB 登録対応）				
スマート検出	ライン越え、エリア侵入・退出、エリア内活動、ライン通過カウント				
スマートトラッキング	手動トラッキング、自動トラッキング				
アラーム連係	SD カード録画、SD カード静止画保存、アラーム接点出力、FTP アップロード、E メール通知、ローカル録画、ローカル静止画保存				
DORI（※注 2）		D: 検出	O: 観察	R: 認識	I: 識別
	画素数	25pix/m	63pix/m	125pix/m	250pix/m
	距離	1600m	63.5m	320m	160m
ネットワーク部					
画像圧縮方式	H. 265/H. 264/MJPEG				
画像サイズ	第 1 ストリーム: 1920x1080/1280x720 第 2 ストリーム: 1280x720/704x480/352x240 第 3 ストリーム: 704x480/480x240/352x240				
フレームレート	1~30fps				
ビットレート	CBR/VBR(最大ビットレート設定: 128K~4Mbps)				
プロトコル	HTTP、HTTPS、IPv4/IPv6、802.1x、QoS、UpnP、SNMP、DNS、DDNS、NTP、RTSP、RTCP、RTP、TCP/IP、UDP、IGMP、ICMP、DHCP、PPPoE				
インタフェース規格	ONVIF (PROFILE S)				
同時アクセス数	6				
その他機能	オンラインユーザ表示、IP アドレスフィルタ、MAC アドレスフィルタ、パスワード保護、不正ログインロック、GMS/VMS 接続、モバイルアプリ接続				
外部インタフェース					
SD カードスロット	Micro SD/SDHC/SDXC 256GB				
イーサネット	RJ-45(10/100Base-T)				
音声	—				
アラーム IN/OUT	—				
DC 入力コネクタ	12V				
一般					
電源	DC+12V(±10%) & PoE+(802.3 at, class 3)				
消費電力	最大 22W (DC12V/1.83A)				
運用温度	-30°C~55°C (湿度: 0%RH~90%RH)				
寸法	173(φ) × H 228 mm				
防塵・防水性能	IP66				
重量	2.1kg				

※注 1: クルーズ、トレースで常時運用される場合は、定期的なメンテナンスが必要です。

※注 2: 撮像素子の仕様と EN 62676-4:2015 で示された基準に基づいて算出された値です。

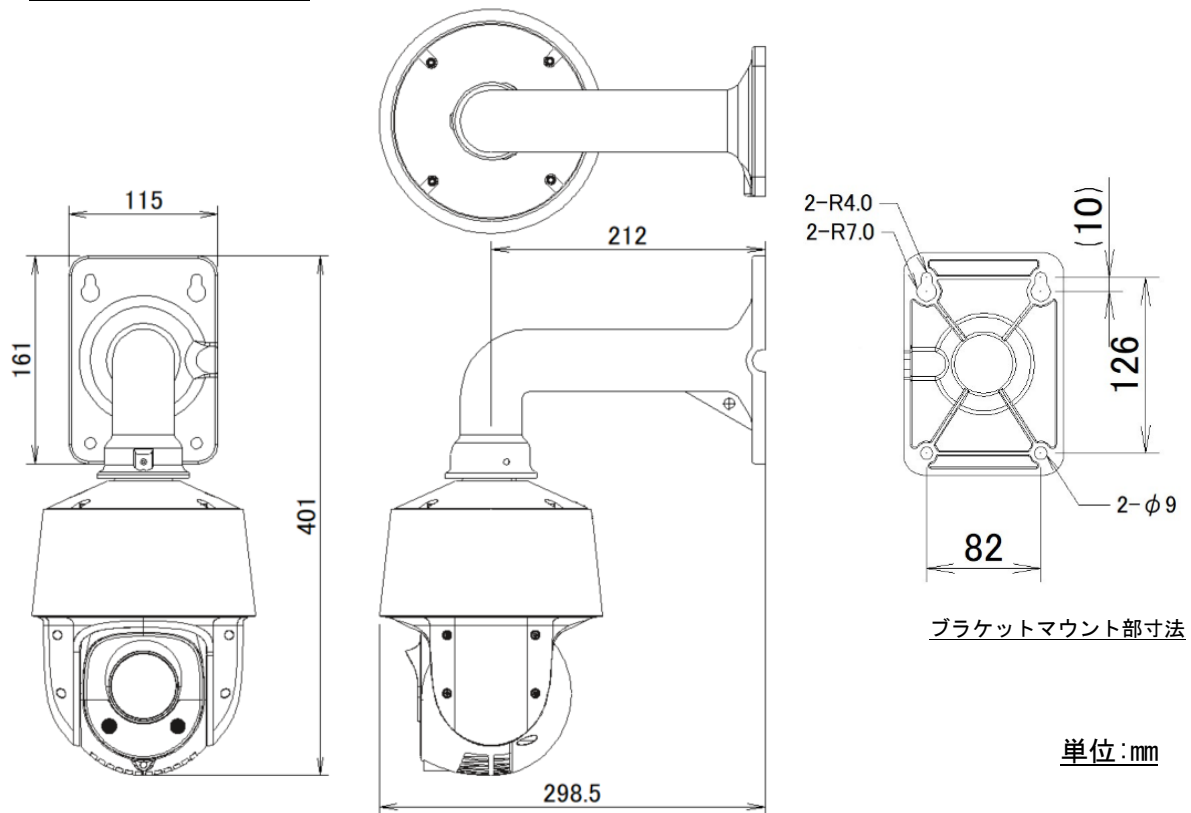
4、外観

カメラ本体



単位:mm

カメラ+壁面取付金具



ブラケットマウント部寸法

単位:mm