

HIC-SP200X25 スマートスピードドームカメラ

仕様書

1、製品概要

本機は、1/2.8” 2メガピクセル CMOS センサを使用し、フル HD 解像度 (1920×1080) で撮影することができる、高解像度・高ダイナミックレンジ・高感度を実現したネットワークスピードドームカメラです。STARVIS 技術を搭載した高感度イメージセンサーを採用することにより、夜間でも鮮明な画像で撮影することができます。

H. 264/H. 265 の画像圧縮方式に対応しており、高画質及び高データ圧縮率を実現しています。

ディープラーニング推論エンジンによる、「人間」「車両」の検出に対応し、検出ターゲットの自動追尾撮影が可能です。

オートホワイトバランス機能、逆光補正、オートアイリス機能、自動電子シャッター機能等、豊富な機能を装備し、屋外、屋内に関わらず、あらゆるシーンで使用できるスピードドームカメラです。

2、特徴

- (1) 1/2.8” 2M Pixels CMOS センサ (STARVIS) を搭載し、高画質・高感度を実現しています。
- (2) 光学 25 倍レンズを搭載しています。(TELE MAX=120 mm)
- (3) 赤外線 LED を実装しており、夜間に照明のない環境においても撮影することができます。
- (4) PoE+給電に対応しており、イーサネットケーブルを経由して電源供給が可能です。
- (5) 3 タイプのストリーミング (H. 265/H. 264/MJPEG) 配信機能を装備しています。
- (6) H. 264 に加えて、更に圧縮率を高めた H. 265 に対応しています。
- (7) WDR 機能、BLC 機能により、逆光等の明暗差が大きな被写体でも、最適な画質に調整します。
- (8) Micro SD カードへの録画 (動画及び静止画) が可能です。録画スケジュールの設定も可能です。
- (9) 豊富なネットワーク機能に対応しています。
- (10) IP66 規格に対応した防水防滴構造です。
- (11) モーション検知、スマート検知 (顔、人間、車両の Ai 検出)、FTP 転送機能、メール送信機能を搭載しています。

3、仕様

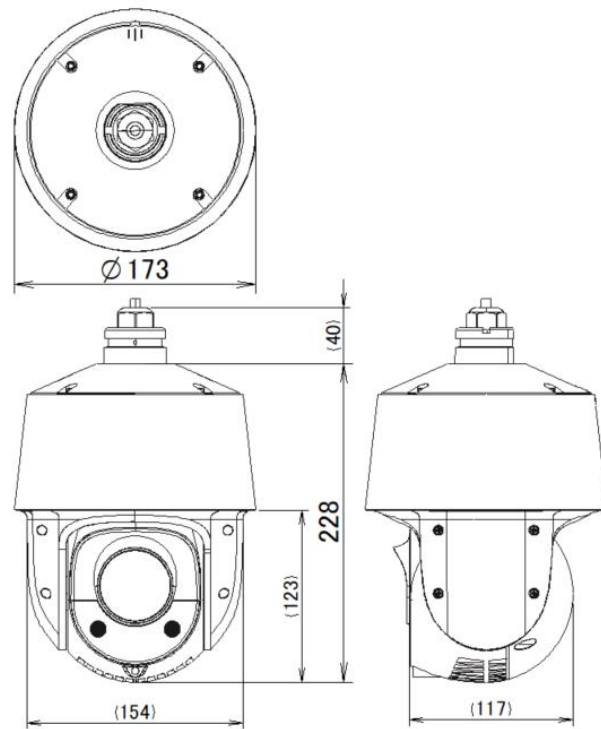
カメラ部	
撮像素子	1/2.8” 2M CMOS SENSOR (STARVIS)
最低被写体照度	Color:0.005Lux@F1.65 AGC:ON / B/W:0.001Lux@F1.65 AGC:ON / IR ON時:0Lux
赤外線 LED	搭載、照射距離=150m
レンズ	4.8mm~120mm 光学 25 倍 AF レンズ (画角=水平 57.6° ~2.5°)
パン・チルト角度	パン=360° エンドレス チルト=-5~90°
パン速度	0.1° ~80° /秒 (プリセット時=80° /秒)
PTZ 機能	Preset (最大 360 ヶ所)/Cruise/Track/Auto Scan/Random Scan/Home ポジション
AE モード	オート/輝度/シャッター/絞り/マニュアル
DAY&NIGHT	自動/昼間/夜/スケジュール
シャッター速度	自動/マニュアル (1/1~1/30.000)
ホワイトバランス	自動/屋内/屋外/マニュアル
3DNR (ノイズ除去)	自動/低/中/高

WDR 機能	120dB、自動/マニュアル (LEVEL0~100)
逆光補正 (BLC)	OFF/ON (ポジション設定: 自動/上/下/左/右/中央)
Defog 補正	自動/マニュアル
その他機能	スマート IR、HLC、OSD タイトル表示、SD カード録画
スマート機能	
基本	モーション検知、妨害検知、SD カードフル、SD カードエラー
顔検出	最大 15 人/秒
スマート検出	ラインクロス、侵入/侵出、ターゲットカウント、領域侵入
スマートトラッキング	手動トラッキング、自動トラッキング
ネットワーク部	
画像圧縮方式	H. 265/H. 264/MJPEG
画像サイズ	Main: 1920x1080/1280x720 2nd: 1280x720/704x480/352x240 3rd: 704x480/480x240/352x240
フレームレート	1~30fps
ビットレート	CBR/VBR (最大ビットレート設定: 128K~6Mbps)
プロトコル	HTTP、HTTPS、IPv4/IPv6、802.1x、QoS、UpnP、SMNP、DNS、DDNS、NTP、RTSP、RTCP、RTP、TCP/IP、UDP、IGMP、ICMP、DHCP、PPPoE
インターフェース規格	ONVIF (PROFILE S)
同時アクセス数	6
その他機能	オンラインユーザ表示、IP アドレスフィルタ、MAC アドレスフィルタ、パスワード保護、不正ログインロック、メール送信、FTP
外部インターフェース	
SD カードスロット	Micro SD/SDHC/SDXC 256GB
イーサネット	RJ-45(10/100Base-T)
DC 入力コネクタ	+12V
一般	
電源	DC12V (±10%) & PoE+ (802.3 at, class 3) ※AC ADAPTOR 付属無し
消費電力	最大 22W (DC12V/1.83A)
運用温度	-30°C~55°C (湿度: 0%RH~90%RH)
寸法	173(φ) × H 228 mm
防水/防滴構造	IP66
重量	2.1kg

※注 1: 常時 Cruise/Trace/Auto Scan/Random Scan で運用される場合は、定期的なメンテナンスが必要です。

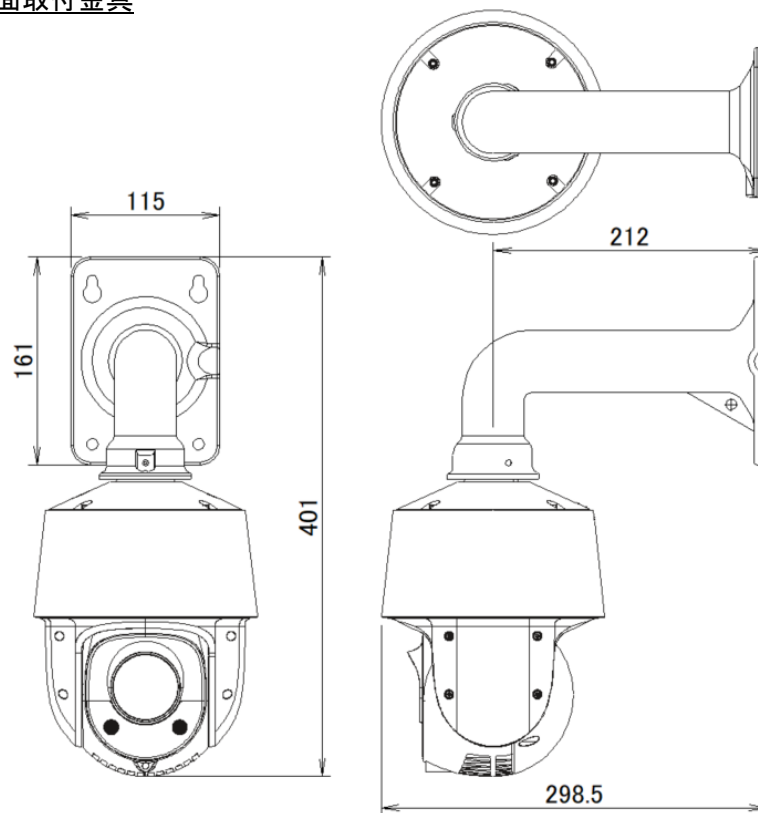
4、外観

カメラ本体



単位：mm

カメラ+壁面取付金具



単位：mm