

HIC-SE400AD アクティブ抑止スマート IP タレットカメラ

仕様書

1、製品概要

本機は、1/3” 4メガピクセル CMOS センサを搭載し、最大解像度：2592X1520 で撮影することができる、高解像度ネットワークカメラです。

ディープラーニング推論エンジンによる「人間」「車両」の認識機能を搭載し、従来の検知機能に比べてより精度の高い検知動作を実現しています。

また、光警報装置と電子音警報器の機能も内蔵し、犯罪抑止や危険防止に威力を発揮します。

オートホワイトバランス機能、逆光補正、オートアイリス機能、自動電子シャッター機能等、豊富な機能を装備し、屋外にも設置可能な、抑止ネットワークカメラです。

2、特徴

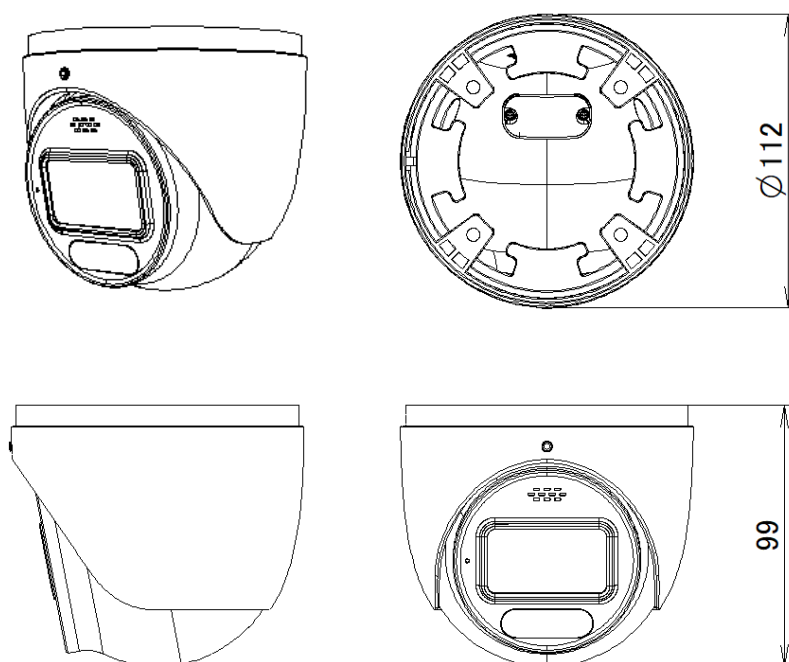
- (1) 1/3” 4M Pixels CMOS センサを搭載し、高解像度・高画質・高感度を実現しています。
- (2) 赤/青で発光する光警報装置の機能を装備しています。
- (3) スピーカーを内蔵し、電子音警報器の機能を装備しています。警告電子音だけでなく、ユーザーが作成した音声ファイルを再生することも可能です。
- (4) PoE 給電に対応しており、PoE 対応 HUB や PoE ポート付きの NVR からイーサネットケーブルを経由して電源供給が可能です。
- (5) 赤外線 LED を実装しており、夜間、照明のない環境においても撮影することができます。
- (6) 2 タイプのストリーミング(H. 264 or H. 265/MJPEG) 配信機能を装備しています。
- (7) H. 264 はもちろん、更に圧縮率を高めた H. 265/H. 265+に対応しています。
- (8) WDR 機能、BLC 機能により、逆光等の明暗差が大きな被写体でも、最適な画質に調整します。
- (9) ディープラーニング推論エンジンによる「人間」「車両」の検出が可能です。また、これらの認識機能と、多彩な検知機能（ライン越え、エリア侵入/退出、エリア内活動）を組み合わせることで、正確な検知と通知が可能です。
- (10) Micro SD カードへの録画が可能です。録画スケジュールの設定も可能です。
- (11) 外部 I/F は、アラーム入出力、音声入力を装備しています。
- (12) IP66 規格に対応した防水防塵構造です。
- (13) モーション検知、妨害検知、プライバシーマスク機能、メール送信機能、DDNS 等、豊富な機能を有しています。

3、仕様

カメラ部	
撮像素子	1/3” 4M CMOS SENSOR
最低被写体照度	Color:0.0038Lux@F1.4 AGC:ON / IR ON時:0Lux
赤外線 LED	実装、照射距離=30~50m
S/N 比	54dB 以上 (AGC OFF 時)
レンズ	2.8mm~12mm 電動リモートレンズ(画角 水平 94.2° ~29.8°)
DAY&NIGHT	自動 / 昼間 / 夜 / スケジュール
露出調整	自動 / マニュアル (シャッター・ゲイン)
シャッター速度	自動(1/1~1/100000) 及びフリッカレス
ホワイトバランス	自動 / 屋内 / 屋外 / マニュアル
DNR(ノイズ除去)	OFF/ON(LEVEL0~255)
WDR 機能	120dB OFF/ON(LEVEL 低、中、高)
逆光補正(BLC/HLC)	OFF/BLC(エリア:上/下/左/右/センター)/HLC
画像鮮明化	自動/マニュアル
その他機能	スマート IR、レンズ歪み補正、HFR、ROI(8 エリア)、プライバシーマスク(4 エリア)、OSD(タイトル表示/時刻表示)、縦モード撮影、画像回転/反転、SD カード録画
スマート機能	
基本	モーション検知、妨害検知、異常検出(ネットワーク接続、IP 競合、SD エラー)
スマート検出	ライン越え、エリア侵入・退出、エリア内活動

アラーム連係	SD カード録画、SD カード静止画保存、アラーム接点出力、FTP アップロード、E メール通知、ローカル録画、ローカル静止画保存				
警告、警報	ブザー音又は警告音声、レコーダや Web/CMS/VMS/モバイルアプリからの送話、高輝度赤/青色 LED の点滅				
DORI		D: 検出	O: 観察	R: 認識	I: 識別
	Wide (2.8mm)	58m	23m	11m	5.5m
	Tele (12mm)	205m	82m	41m	20m
ネットワーク部					
画像圧縮方式	H. 265+/H. 264+/H. 265/H. 264/MJPEG				
画像サイズ	第 1 ストリーム: 2592X1520/2560X1440/2304X1296/1920x1080/1280x720 第 2 ストリーム: 1280x720/704X480/352x240 第 3 ストリーム: 704x480/480x240/352x240				
フレームレート	1~30fps ※HFR モード有効時に 1080/720 解像度の第一ストリームは 60fps 可				
ビットレート	CBR/VBR (最大ビットレート設定: 64K~8Mbps)				
音声圧縮	G711A/μ				
プロトコル	UDP、IPv4、IPv6、DHCP、NTP、RTSP、RTP、RTCP、PPPoE、DDNS、SMTP、FTP、SNMP、802.1x、UPnP、HTTP、HTTPS、QoS				
インタフェース規格	ONVIF (PROFILE S)				
同時アクセス数	10				
その他機能	オンラインユーザ表示、IP アドレスフィルタ、MAC アドレスフィルタ、パスワード保護、不正ログインロック、CMS/VMS 接続、モバイルアプリ接続				
外部インタフェース					
SD カードスロット	Micro SD/SDHC/SDXC (256GB サポート)				
音声	入力: 1 系統 (LINE/内蔵 MIC)、出力: 内蔵スピーカー (LINE OUT 無し)				
イーサネット	RJ-45 (10/100Base-T)				
アラーム IN/OUT	入力: 1 系統 / 出力: 1 系統 ※無電圧接点制御				
DC 入力コネクタ	DC+12V				
一般					
電源	DC+12V (±10%) / PoE IEEE802.3af				
消費電力	IR LED OFF=3.3W (DC12V/270mA) / IR LED ON=7.8W (DC12V/650mA)				
運用温度	-30°C~60°C (湿度: 0%RH~95%RH)				
寸法	φ112 X 99				
防塵・防水性能	IP66				
耐衝撃構造	—				
重量	640 g				

4、外観



単位: mm