



屋外用防水 LANSPD

SD-201

取扱説明書



HYTEC INTER Co., Ltd.

第 1 版

ご注意

- 本書の中に含まれる情報は、弊社(ハイテクインター株式会社)の所有するものであり、弊社の同意なしに、全体または一部を複製または転載することは禁止されています。
- 本書の内容については、将来予告なしに変更することがあります。
- 本書の内容については万全を期して作成いたしましたが、万一、ご不審な点や誤り、記載漏れなどのお気づきの点がありましたらご連絡ください。

電波障害自主規制について

この装置は、クラスA情報技術装置です。この装置を家庭環境で使用すると電波妨害を引き起こすことがあります。この場合には使用者が適切な対策を講ずるよう要求されることがあります。

VCCI-A

改版履歴

第1版 2022年02月25日 新規作成

ご使用上の注意事項

- 本製品及び付属品をご使用の際は、取扱説明書に従って正しい取り扱いをしてください。
- 本製品及び付属品を分解したり改造したりすることは絶対に行わないでください。
- 本製品及び付属品を暖房器具などのそばに置かないでください。ケーブルの被覆が溶けて感電や故障、火災の原因になることがあります。
- 本製品及び付属品をほこりや湿気の多い場所、油煙や湯気のあたる場所で使用しないでください。故障や火災の原因になることがあります。
- 本製品及び付属品を重ねて使用しないでください。故障や火災の原因になることがあります。
- 通気口をふさがないでください。本体内部に熱がこもり、火災の原因になることがあります。
- 通気口の隙間などから液体、金属などの異物を入れないでください。感電や故障の原因になることがあります。
- 本製品及び付属品の故障、誤動作、不具合、あるいは天災、停電等の外部要因によって、通信などの機会を逸したために生じた損害等の純粋経済損害につきましては、弊社は一切その責任を負いかねますので、あらかじめご了承ください。
- 本製品及び付属品は、改良のため予告なしに仕様が変更される可能性があります。あらかじめご了承ください。

目次

1. 製品概要	5
2. 付属品一覧.....	5
3. 製品外観	6
4. 製品寸法	7
5. 接続構成例.....	8
4.1. PoE 延長装置なし	8
4.2. PoE 延長装置あり	9
6. 防水コネクタ施工方法.....	10
7. 製品仕様	15
8. 困ったときには.....	17
9. 製品保証	18

1. 製品概要

SD-201 は、防水防塵規格(IP67)に準拠し、PoE を透過可能な屋外用防水 LANSPD です。

-40~+85°Cと動作範囲が広く、PoE を最大 95W まで透過することが可能です。

弊社取扱の Vi2300A シリーズなど LAN を使用した PoE 延長装置間に取り付けることで、雷サージから機器を保護することができます。

2. 付属品一覧

ご使用いただく前に本体と付属品を確認してください。万一、不足の品がありましたら、お手数ですがお買い上げの販売店までご連絡ください。

名 称	数 量
LAN 防水コネクタ(本体取付済み)	2 個
アース線(30cm(端子部含む))(本体取付済み)	1 本
壁取付用ネジ	2 本
アンカー	2 個

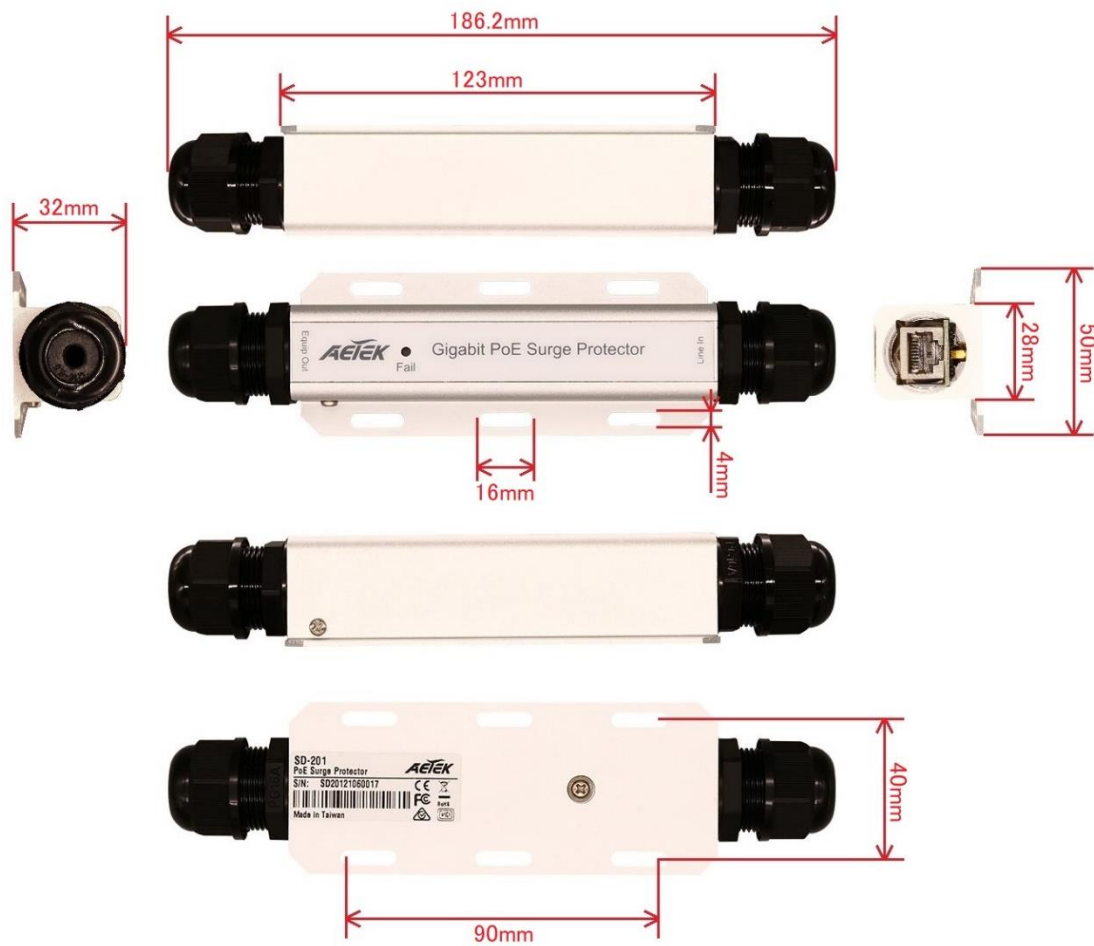
3. 製品外観

本体前面には、ステータスを確認できる LED および各種ポートなどがあります。



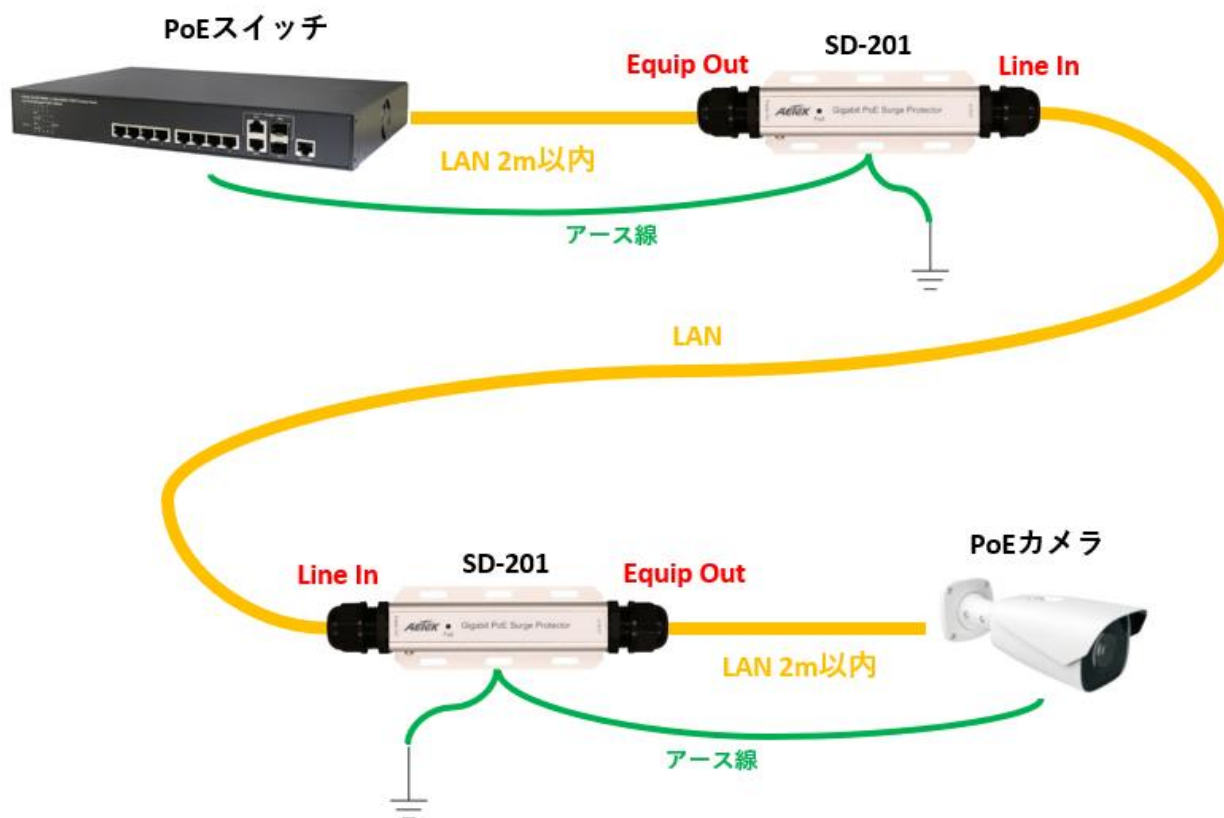
表示		説明
Fail	消灯	正常に動作しています。
	点灯	機器が故障しています。

4. 製品寸法



5. 接続構成例

4.1. PoE 延長装置なし

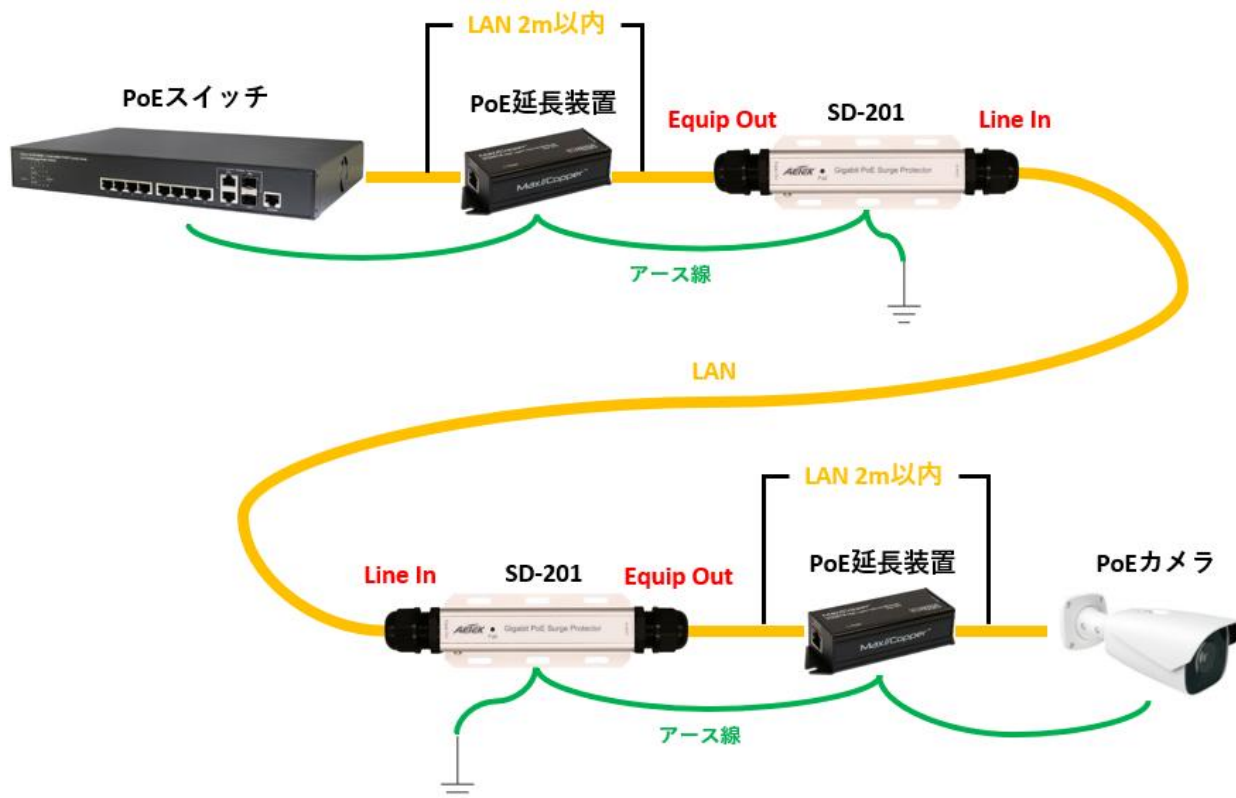


※LAN の長さは PoE スイッチから PoE カメラまで計 100m 以内で各機器間は可能な限り短く接続することを推奨いたします。

※PD 機器 (PoE 受電機器) への給電を止める場合、PSE 機器 (PoE 給電機器) の電源または、給電機能を OFF にしてから、LAN ケーブルを抜いてください。

※PoE 給電中にケーブルの施工や抜き差しをしないでください。感電や機器の故障の原因となります。

4.2. PoE 延長装置あり



※PD 機器 (PoE 受電機器) への給電を止める場合、PSE 機器 (PoE 給電機器) の電源または、給電機能を OFF にしてから、LAN ケーブルを抜いてください。

※PoE 給電中にケーブルの施工や抜き差しをしないでください。感電や機器の故障の原因となります。

6. 防水コネクタ施工方法

防水コネクタのパーツは下図右の4つにパーツに分けられます。



- ①: 本体
- ②: ゴムパッキン
- ③: ツメ
- ④: キャップ

※ゴムパッキンに切れ込みは無いため、ケーブルを成端した状態での施工はできません。

※ケーブルを施工する際は必ず屋外用 LAN ケーブルを使用してください。

ケーブルの先端が左にある場合、各パーツは下図の向きに取り付けます。

ゴムパッキンとツメは、組み合わせた状態でケーブルに通しても問題ありません。



1. キャップ、ツメ、ゴムパッキン、本体の順にケーブルに通します



2. LAN ケーブルを成端します。



3. 機器に LAN を接続します。



4. 防水コネクタ本体を機器に取り付けます。
その際、ネジは可能な限り締め込んでください。



5. ゴムパッキンとツメを合わせて本体内部に差し込みます。
ゴムパッキンとツメを合わせるとき、ツメ内側の突起がゴムパッキンの窪みにはまるようにしてください。



6. 最後にキャップを可能限り締め込んでください。



7. もう片側も同様の手順で取り付ければ防水 LAN コネクタの施工は完了です。



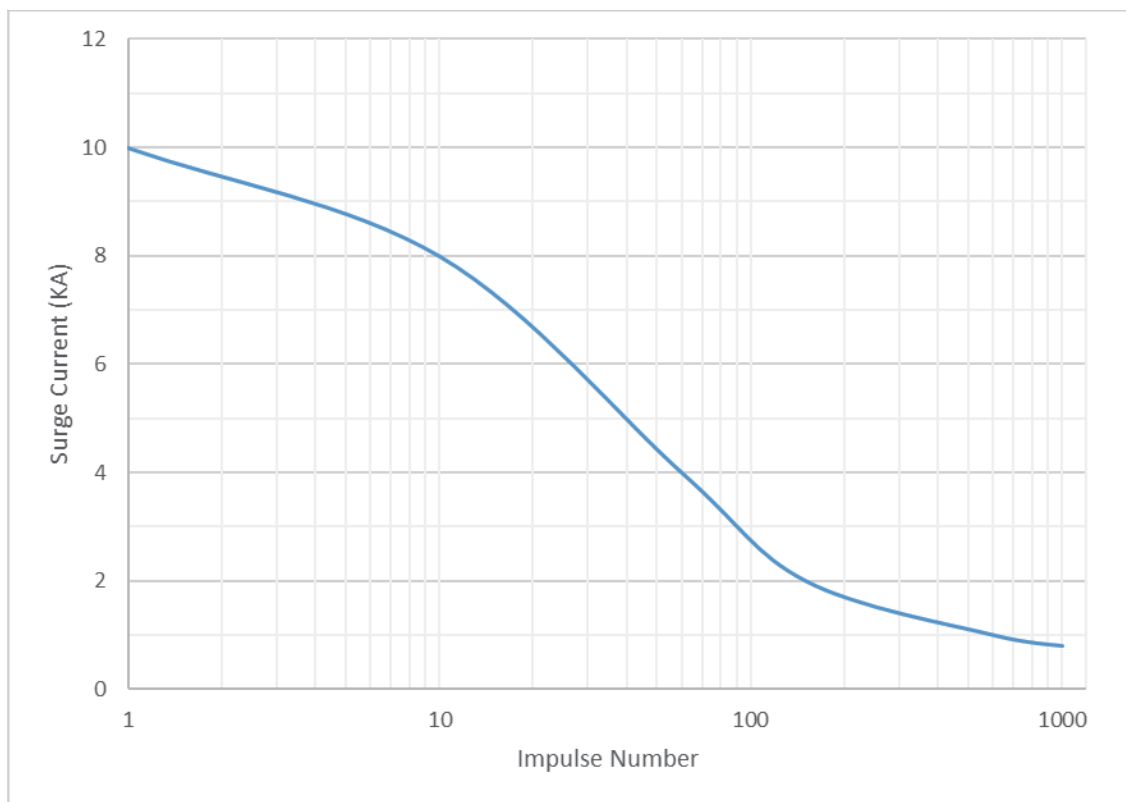
※本製品は防水防塵規格(IP67)に準拠しておりますが、ネジの締め込み方が足りないと隙間から雨や塵等が侵入し、機器が故障する可能性がありますので、ネジは可能な限り締め込んでください。

また、ネジを締め込む際は手ではなく、工具を使用することを推奨します。

7. 製品仕様

製品名	屋外用防水 LANSPD SD-201
型番	SD-201
透過データレート	10M/100M/1G/2.5Gbps
対応線種	Cat. 5e, 6 UTP/STP
コネクタ形状	防水コネクタ(RJ-45) x2
PoE サポート	IEEE802.3af/at/bt, UPoE
放電電流	max. 10kA (誘導雷サージ電流: 8/20 μ s)
動作電圧	max. 60VDC
動作電流	2 pair: max. 1A 4 pair: max. 2A
動作電力	max. 95W
電圧保護レベル	ライン-グラウンド: 20kV ライン-ライン: 4kV
クランプ電圧	ライン-グラウンド: 600V ライン-ライン: 20V
挿入損失	1dB (周波数範囲: 10MHz~100MHz)
反射損失	-20dB (周波数範囲: 10MHz~100MHz)
反応時間	5ns
防水防塵規格	IP67
寸法	(W)186.2mm x (D)50.0mm x (H)32.0mm (防水コネクタ含む)
重量	240g
動作温度	-40~+85°C
動作湿度	5~95%RH (結露なきこと)
保存温度	-40~+85°C
保存湿度	10~95%RH (結露なきこと)
規格・認定	CE、FCC、VCCI classB、RoHS10 物質、ITU-T K.21、 IEC-61643-21、IEC-61000-4-5、TIA-968-A(FCC Part68)
製品保証期間	ご購入日より1箇月

<サージ電流 / インパルスナンバー>



8. 困ったときには

本製品の使用中になんらかのトラブルが発生したときの対処方法について説明いたします。

接続先機器の電源が入らない

以下の点を確認してください。

- AC プラグは、電源コンセントに正しく接続されているか
- 電源コンセントには、電源が供給されているか
- 適切な電圧が供給されているか
- PoE の給電電力が接続機器の消費電力を満たしているか
- 防水コネクタに施行した LAN ケーブルのピン配列は正しいか
- SPD に接続しているアース線がループしていないか

接続先機器との通信が安定しない

- LAN ケーブルが正しく接続されているか
- 適切な電圧が供給されているか
- PoE の給電電力が接続機器の消費電力を満たしているか
- 接続しているアース線がループしていないか

9. 製品保証

◆ 故障かなと思われた場合には、弊社カスタマサポートまでご連絡ください。

- 1) 修理を依頼される前に今一度、この取扱説明書をご確認ください。
- 2) 本製品の保証期間内の自然故障につきましては無償修理させていただきます。
- 3) 故障の内容により、修理ではなく同等品との交換にさせて頂く事があります。
- 4) 弊社への送料はお客様の負担とさせていただきますのでご了承ください。

製品保証期間：

ご購入日より 1ヶ月間（弊社での状態確認作業後、交換機器発送による対応）

◆ 保証期間内であっても、以下の場合は有償修理とさせていただきます。

（修理できない場合もあります）

- 1) 使用上の誤り、お客様による修理や改造による故障、損傷
- 2) 自然災害、公害、異常電圧その他外部に起因する故障、損傷
- 3) 本製品に水漏れ・結露などによる腐食が発見された場合

◆ 保証期間を過ぎますと有償修理となりますのでご注意ください。

◆ 本製品に起因する損害や機会の損失については補償致しません。

◆ 修理期間中における代替品の貸し出しは、基本的に行っておりません。別途、有償サポート契約にて対応させて頂いております。有償サポートにつきましてはお買い上げの販売店にご相談ください。

◆ 本製品の保証は日本国内での使用においてのみ有効です。

製品に関するご質問・お問い合わせ先

ハイテクインター株式会社

カスタマサポート

TEL 0570-060030

MAIL support@hytec.co.jp

受付時間 平日 9:00～17:00