

GNSS リピーター  
UREP-3000/3100 シリーズ  
取扱説明書

# 目 次

1. 概要	2
2. 仕様	2
2-1. 一般仕様	2
2-2. 外観図	3
2-3. 標準付属金具寸法図	4
3. 使用方法	5
3-1. 動作方法	5
3-2. 取り付け例	6
3-3. 設置例	7
4. オプション	8
4-1. 屋外アンテナ GNA-52B	8
4-2. GNA-52B 用固定金具	8
4-3. ステンレスマスト	9
5. 使用上の注意	10

## 1. 概要

本装置を使用することにより、GPS/GNSS 受信機のアンテナを複数屋外に設置することなく受信機を動作状態にすることが可能です。但し、データは本装置用に設置した屋外アンテナの位置になります。

本装置は、正確な位置データを得るためではなく、衛星軌道歴等を常に新しくして、屋外等での本動作に速やかに入れることを可能とします。

## 2. 仕様

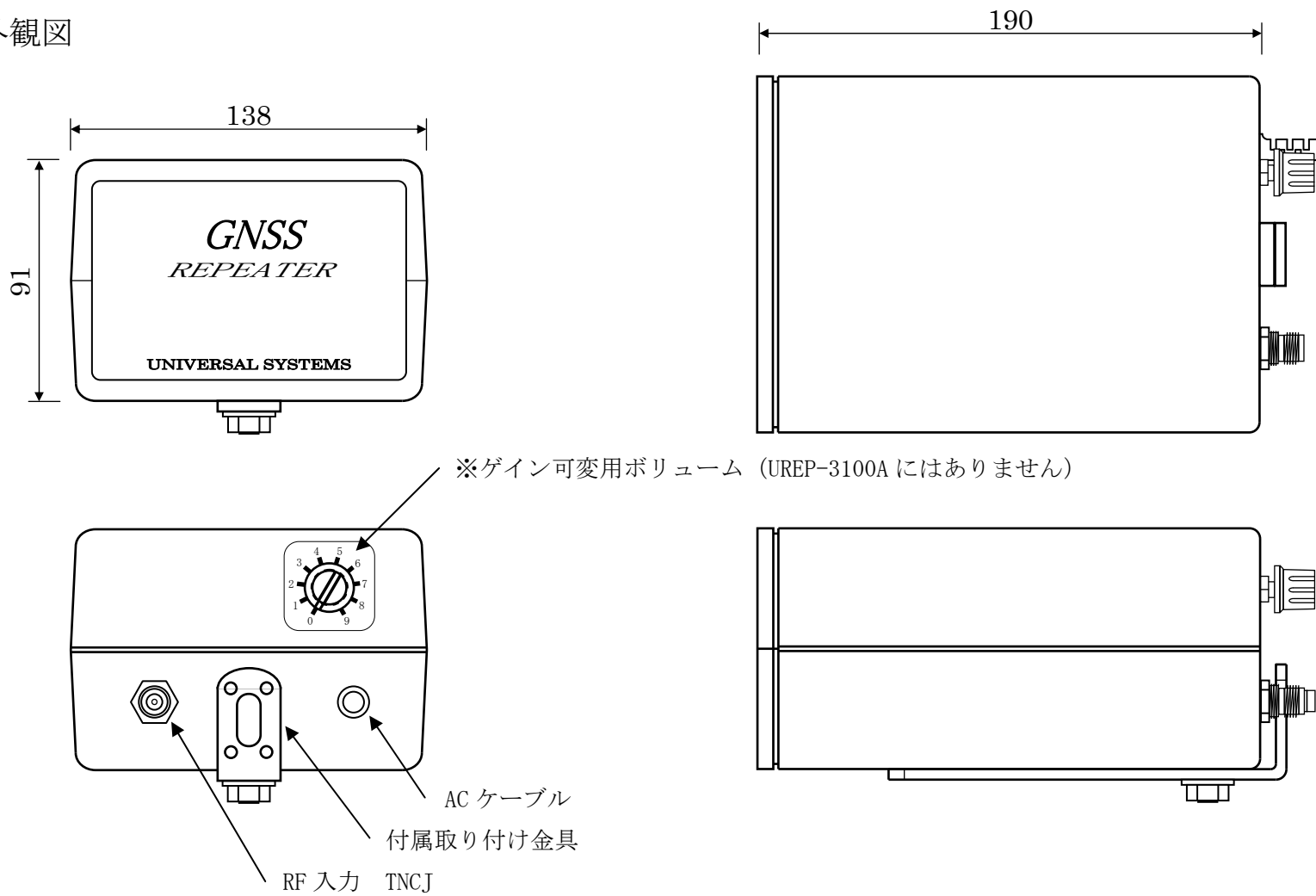
### 2-1. 一般仕様

製品型名	UREP-3100A (旧 UREP-3000GA)	UREP-3100B (旧 UREP-3000GB)	UREP-3100C (旧 UREP-3000GBS)
総合ゲイン	約 35dB	約 0~25dB 可変	約 0~50dB 可変
対応電波	GPS L1 帯(1575.42MHz) / GLONASS L1 帯(1602MHz) アンプフィルター周波数 1589.5MHz±16MHz		
電源電圧	AC100V 50/60Hz		
RF 入力コネクタ	TNC(J)		
アンテナ供給電圧	DC +5V (最大 100mA)		
外形寸法	(W)138 x (H)91 x (D)190 mm (突起部含まず)		
輻射距離	正面方向 20m で屋外と同程度		

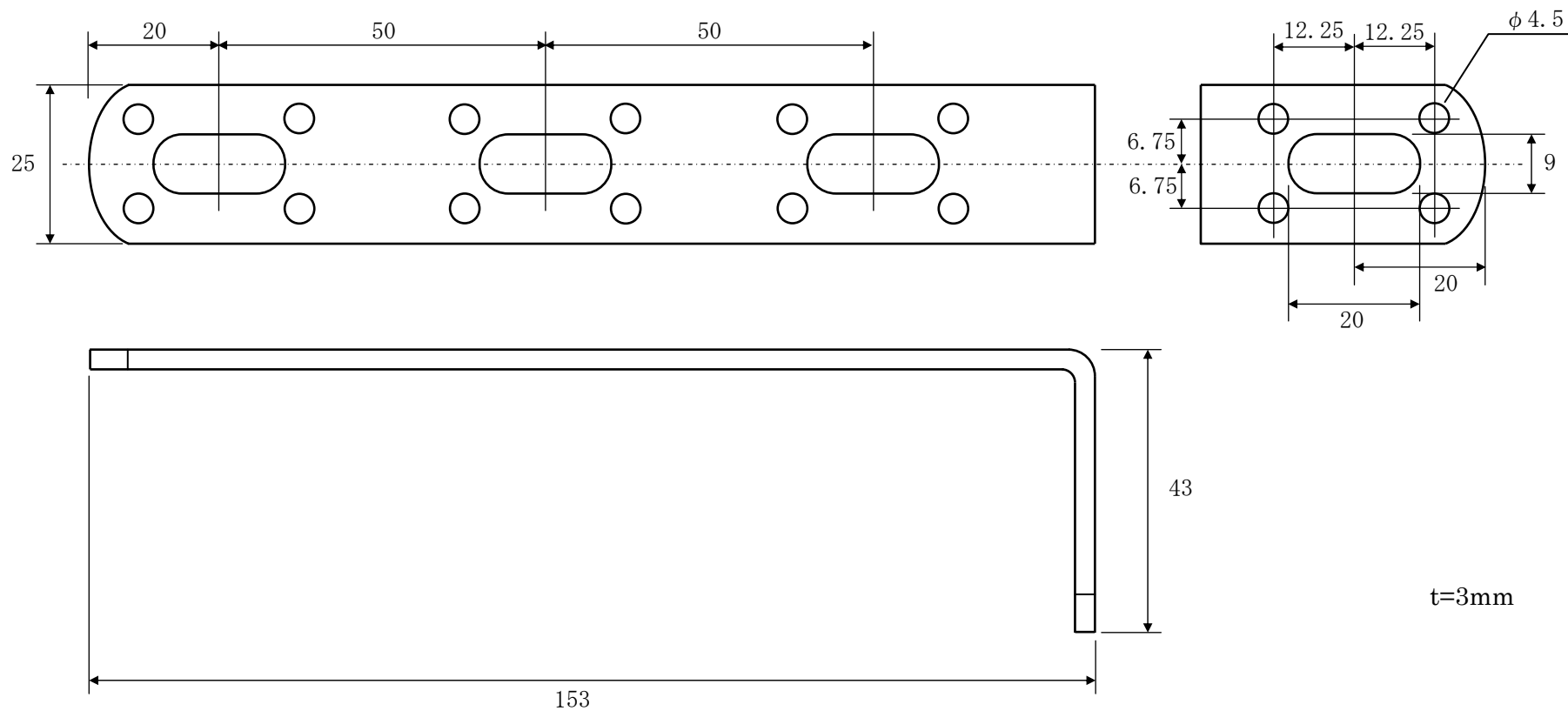
※輻射距離は、使用する状態・ケーブルロスにより変化いたします。

※電波法上で許容される輻射距離は、20m 先で屋外と同程度までになります。

2-2. 外観図



2-3. 標準付属金具寸法図

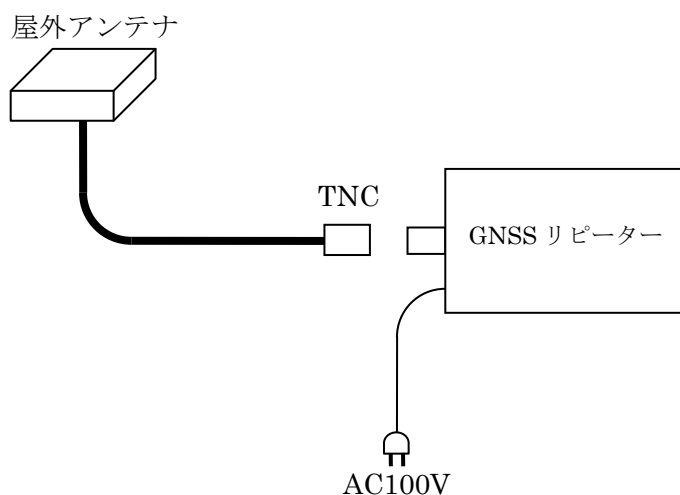


## 3. 使用方法

### 3-1. 動作方法

本装置の使用に際しましては、屋外アンテナを用意して下さい。GPS/GLONASS L1 帯用で、ゲインは 35~40 dB 程度のものが最適です。

本装置の TNC コネクタより、外部アンテナ用電源 +5V が出力されています。中心コネクタ側が +5V で、外部シールド側が GND です。又、100mA 以上の負荷のかかるアンテナは使用しないで下さい。



本装置の AC コンセントプラグを電源と接続すると、本装置フロントパネル内の LED が点灯いたします。

もし LED が点灯しない場合は、アンテナコネクタ (TNC) を外部アンテナから外して下さい。この状態で点灯すれば、アンテナの電源負荷が大きすぎます。

又、この状態でも点灯しない場合は、電源回路の故障が考えられますので、弊社まで御連絡下さい。

本装置の設置は、室内の高い所に置き、フロントパネルを使用される GPS 受信機のアンテナへ向けて下さい。

## 3-2. 取り付け例

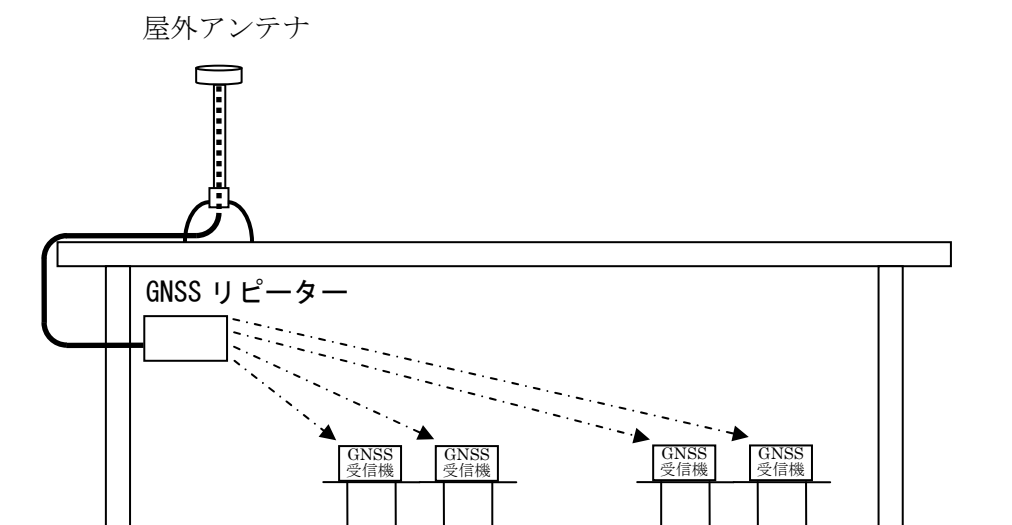
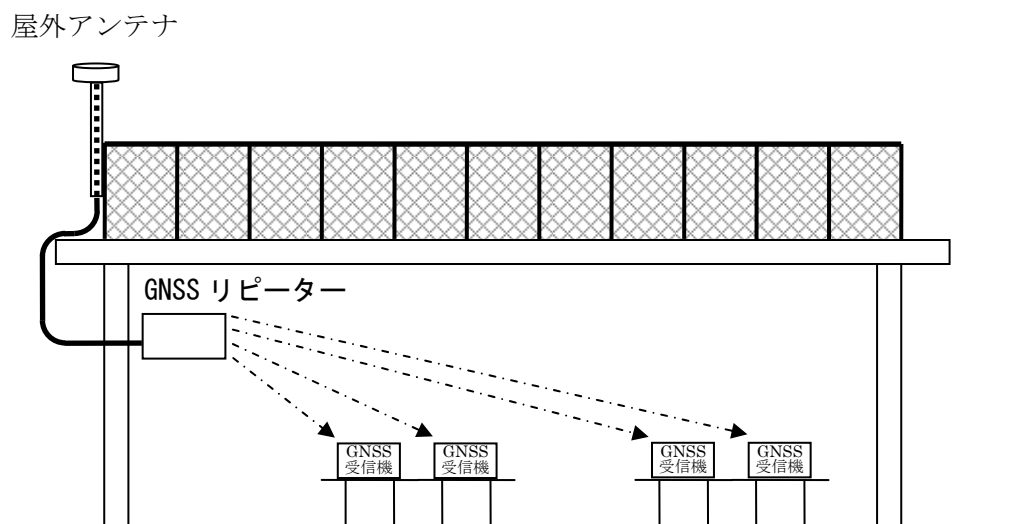
### 3-2-1. 屋外アンテナ・アルミアダプタ・ステンレスマストの取り付け方法

- ①アルミアダプタをステンレスマストにねじ込みます。
- ②同軸ケーブルにN型コネクタを取り付けます。  
この時に、コンタクトピン及び外部導体（網線）は、必ずハンダ付けしてください。
- ③アルミアダプタとステンレスマストに、同軸ケーブルを通してください。
- ④N型コネクタに変換コネクタ（TNCP-NJ）をつける。
- ⑤屋外アンテナに同軸ケーブルを接続し、自己融着テープ等でコネクタを防水してください。

### 3-2-2. GNSS リピーターの取り付け方法

- ①同軸ケーブルにN型コネクタを取り付けます。  
この時に、コンタクトピン及び外部導体（網線）は、必ずハンダ付けしてください。
- ②GNSS リピーターを部屋の高い位置に取り付けます。  
本体付属の取り付け金具は、ケースの底にナット止めしております。
- ③GNSS リピーターにコネクタを接続します。
- ④AC100V を入力し、フロントパネルのLED が点灯しているか確認してください。  
※LED が点灯していない場合は、アンテナケーブルがショートしている可能性があります。この時は、コネクタをGNSS リピーターより外してください。それでもLED が点灯しない場合は、GNSS リピーターの故障が考えられます。
- ⑤カーナビ等のGNSS 受信機で受信状態を確認してください。

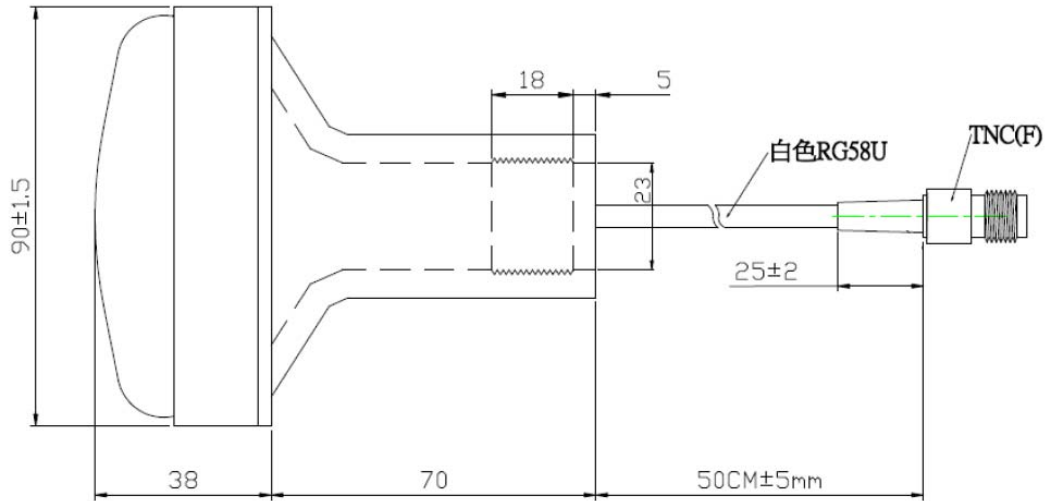
### 3-3. 設置例



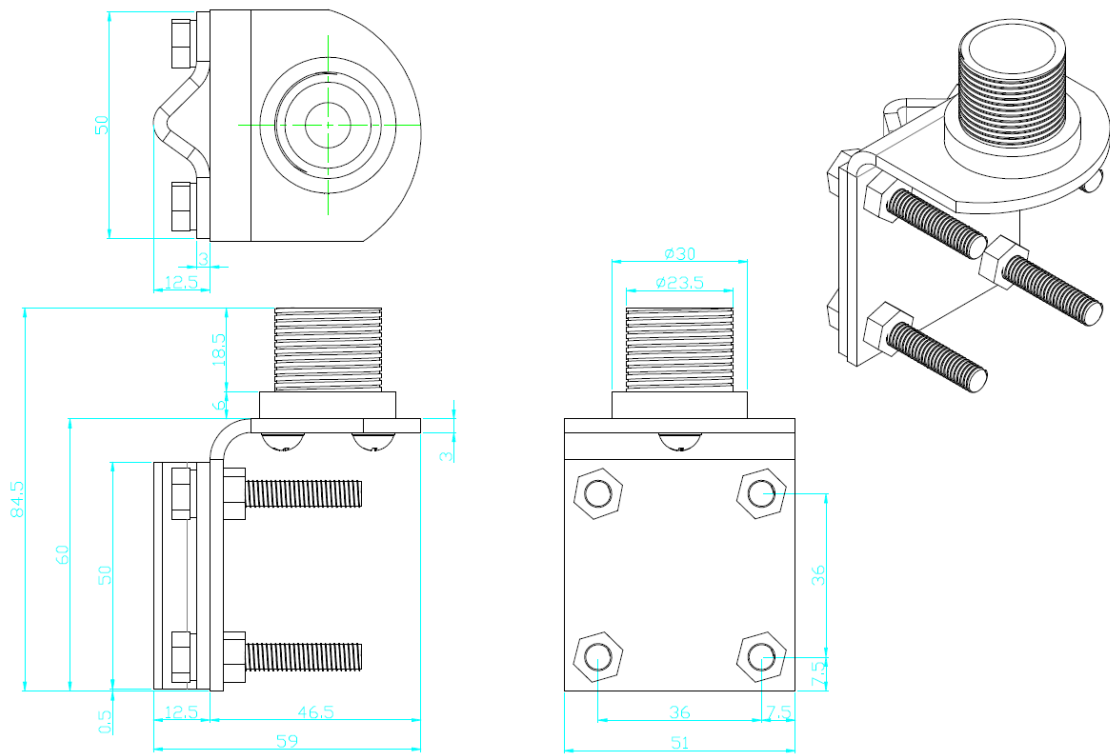


## 4. オプション

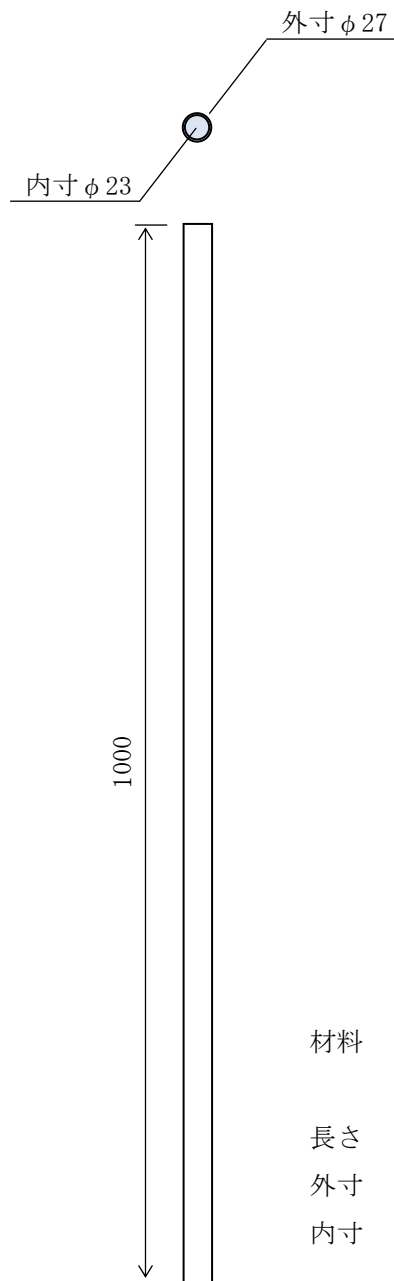
### 4-1. 屋外アンテナ GNA-52B



### 4-2. GNA-52B 用固定金具



### 4-3. ステンレスマスト



## 5. 使用上の注意

1. 電源プラグを電源コンセントに接続の際は、必ず電源電圧を確認して下さい。
2. 電源プラグを接続しても、本装置フロントパネル内の LED が点灯しない場合は、RF 入力コネクタからアンテナケーブルを取り外して再度 LED を確認下さい。もし LED が点灯する場合は、アンテナ及びアンテナケーブルの短絡が考えられます。アンテナ系をチェックして下さい。  
LED が点灯しない場合は、本体の故障の可能性がありますので、御連絡の上返送下さい。
3. RF 入力コネクタ端子からは、アンテナ電源が供給されています。規定以上の負荷がかからない様に御注意下さい。
4. 輻射される GPS L1 信号電力は、電波法の制約により、最大で約-65dBm までにする必要があります。

## 株式会社ユニバーサルシステムズ

〒183-0022

東京都府中市宮西町 2-10-2 ノアビル 1F

TEL 042-370-1311

FAX 042-370-1312

ホームページ <http://www.usc-gps.co.jp/>  
メールアドレス [sales@usc-gps.co.jp](mailto:sales@usc-gps.co.jp)

V1.10 230726