

GNSS アンブ  
UREP-5000 シリーズ  
取扱説明書

# 目 次

1.概要	2
2.仕様	2
2-1. 一般仕様	2
2-2. 分配・ケースサイズ	2
2-3. 外観寸法図	3
3.使用方法	6
3-1. 動作方法	6
3-2. 取り付け例	7
3-3. 設置例	8
4.オプション	9
4-1. 屋外アンテナ GNA-52B	9
4-2. GNA-52B 用固定金具	9
4-3. ステンレスマスト	10
5.使用上の注意	11

## 1. 概要

本装置は、GPS L1/GLONASS L1 信号用増幅器です。

GNSS リピーター設置時にケーブルの長さが長い場合、及び、高出力での信号が必要な場合に用います。

UREP-5000 シリーズには、分配オプションの選択できるものがあり、屋外アンテナ 1 台で複数台の受信機への直接接続や多フロアへの GNSS 信号の供給が出来ます。

UREP-5000 シリーズには、使用アンプ及び分配オプションにより、モデル等が決定されます。

## 2. 仕様

### 2-1. 一般仕様

製品型名	UREP-5000A (旧 UREP-5000-3)	UREP-5000B (旧 UREP-5000-2)	UREP-5000C (旧 UREP-5000-5)
アンプゲイン (分配ロスを除く)	約 35dB 固定	約 0~25dB 可変	約 0~50dB 可変
フィルター (右記のいずれか)	・ GPS L1/GLONASS L1 (中心周波数1589.5MHz±16MHz) ・ フィルター無し		
電源電圧	AC100V 50/60Hz		
RF 入出力コネクタ	TNC レセプタクル		
アンテナ供給電圧	DC +5V (最大 100mA)		
外形寸法 (mm) H×W×D	2-2. 参照		

※ゲインは分配のない場合です。分配時は、分配ロス分だけ小さくなります。

### 2-2. 分配・ケースサイズ

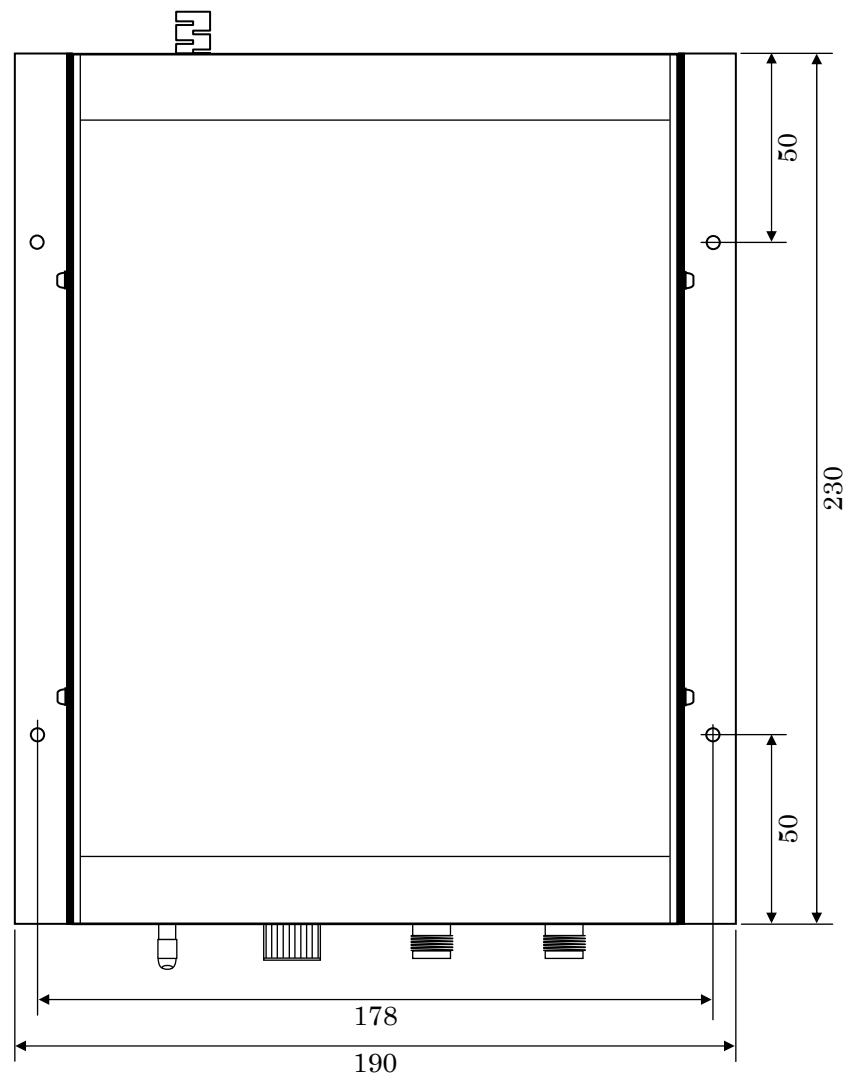
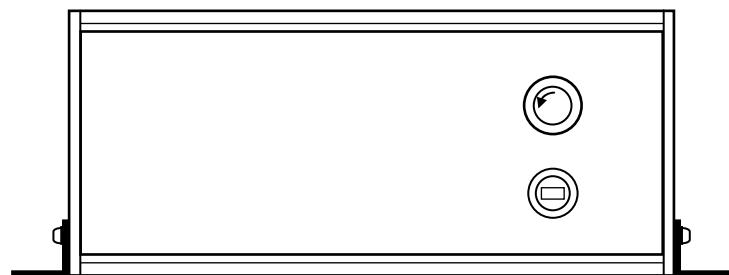
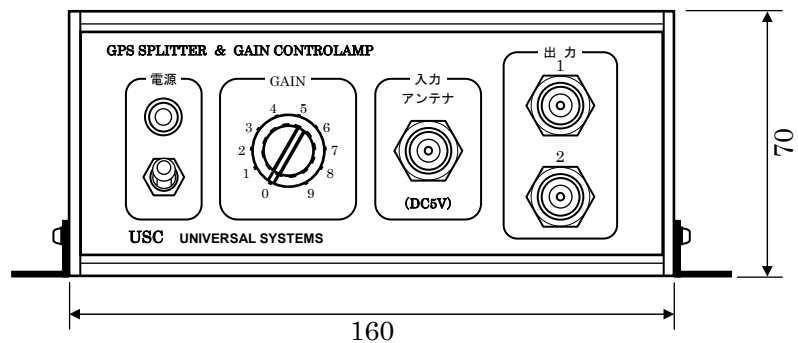
分配数	1 : 2	1 : 4	1 : 8
外形寸法 (mm) W×H×D	160 x 70 x 230	200×70×230	260×70×330
分配ロス	約 4dB	約 8dB	約 12dB

※外形寸法はツマミ・コネクタ・レール・ブラケット等の突起物を除く

## 2-3. 外観寸法図

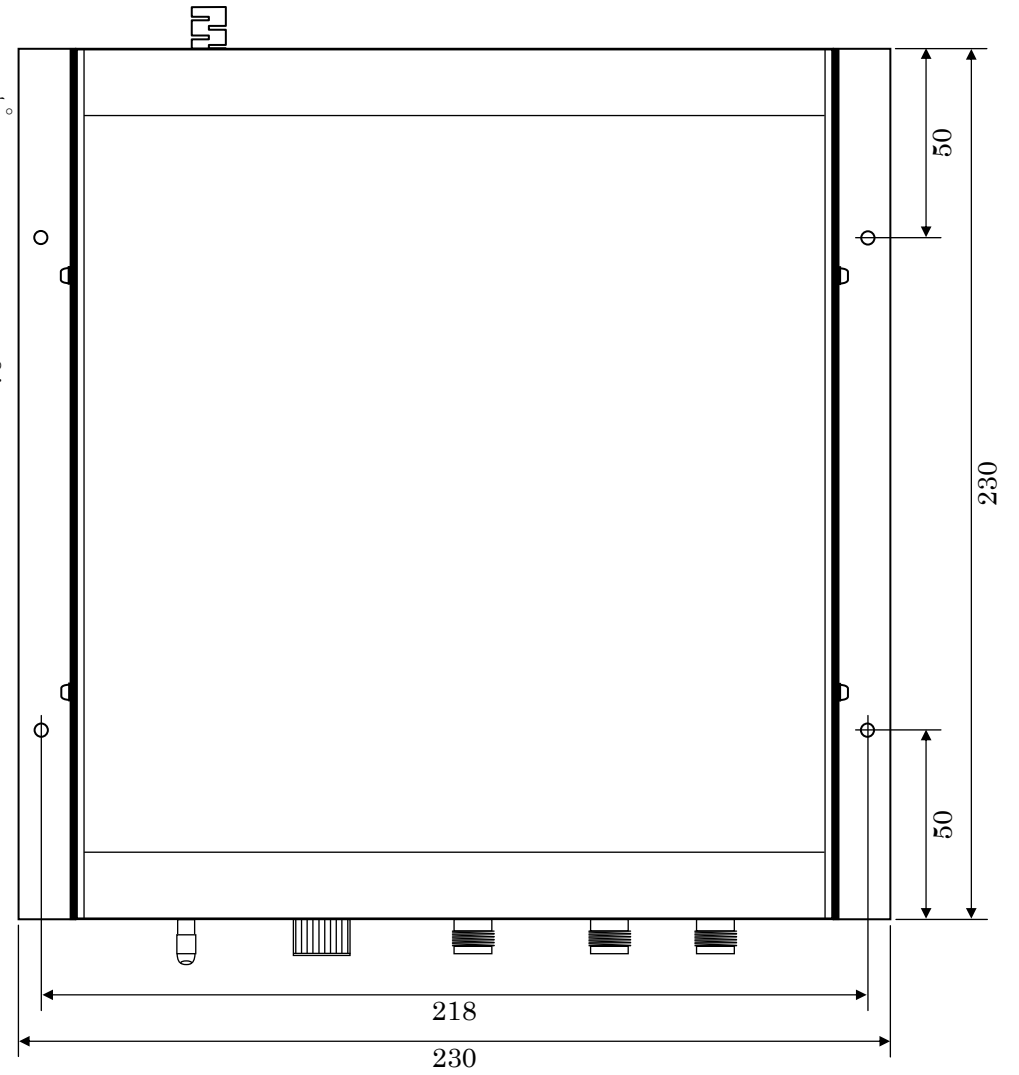
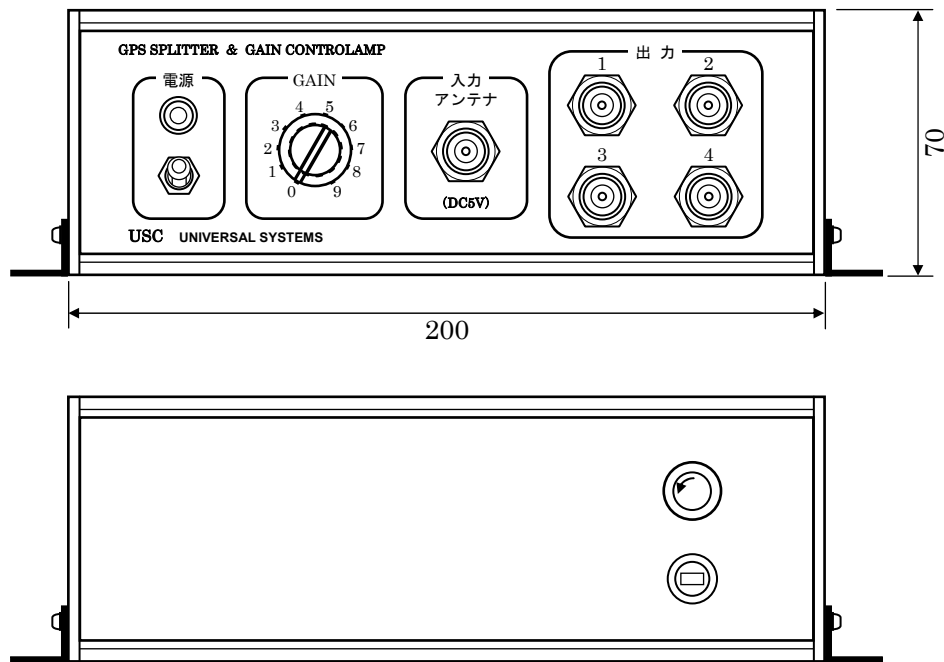
### 2-3-1. 2分配

※本体側面についているレール（木板取り付け用）はオプションです。  
標準品は、底板にゴム足がつきます。



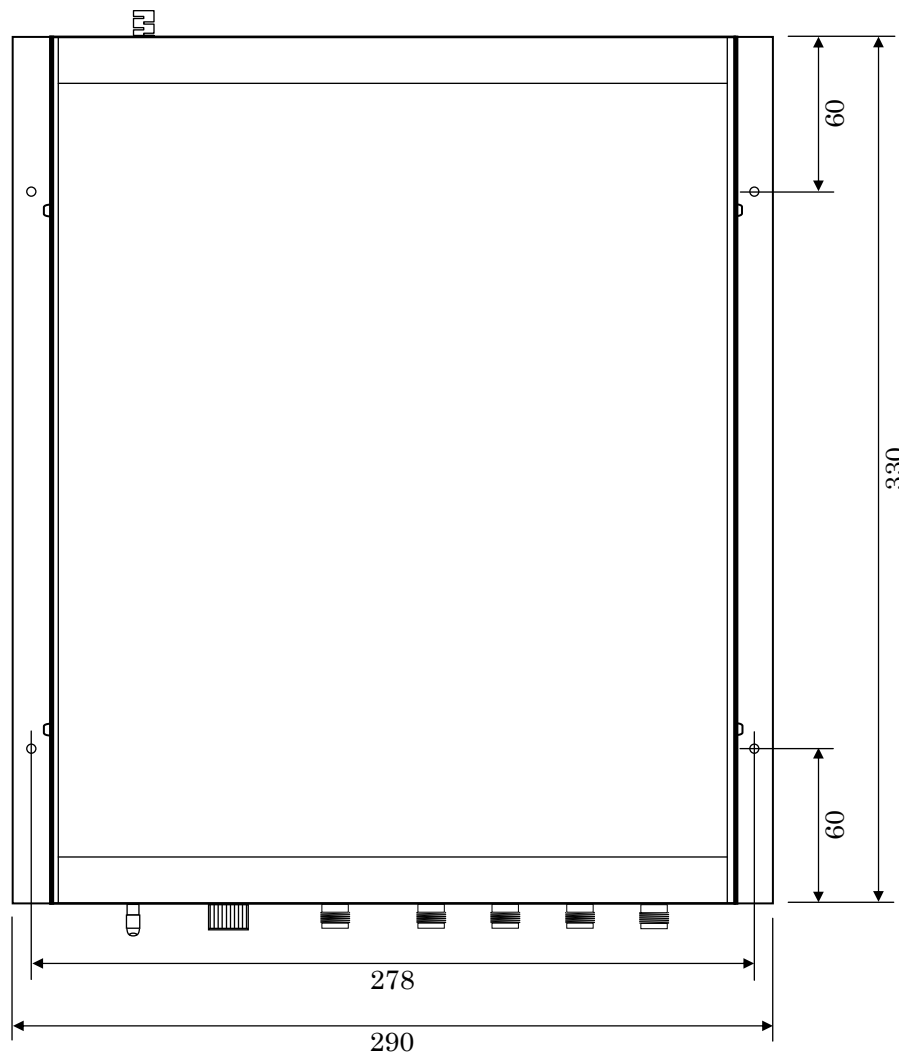
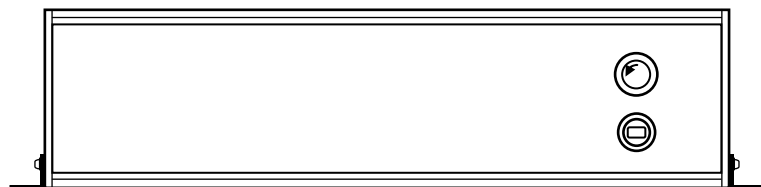
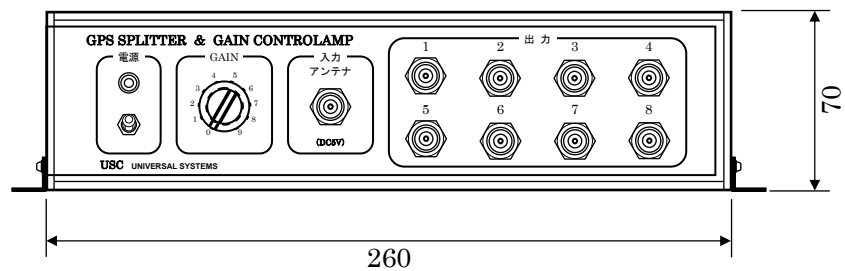
2-3-2. 4分配

※本体側面についているレール（木板取り付け用）はオプションです。  
標準品は、底板にゴム足がつきます。



2-3-3. 8分配

※本体側面についているレール（木板取り付け用）はオプションです。  
標準品は、底板にゴム足がつきます。

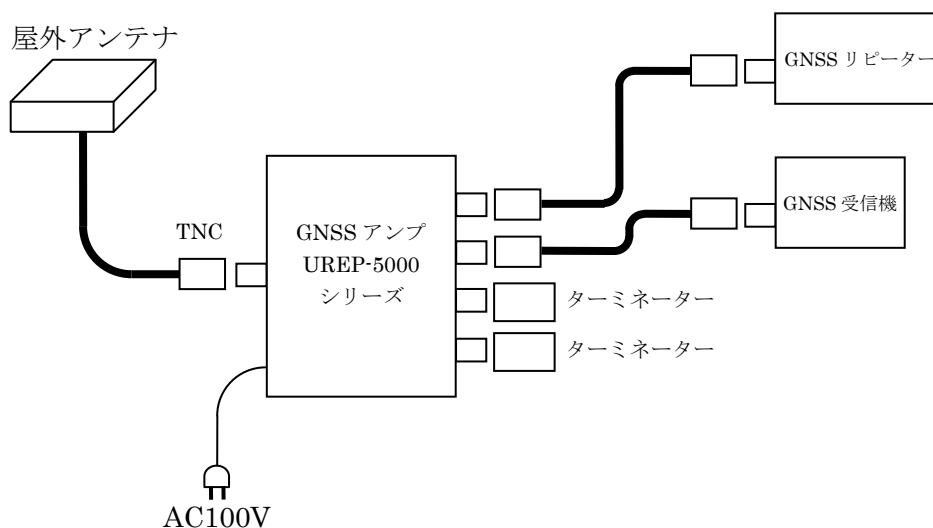


## 3. 使用方法

### 3-1. 動作方法

本装置の使用に際しましては、屋外アンテナを用意して下さい。GPS L1/GLONASS L1 帯用で、ゲインは 35～40 dB 程度のものが最適です。

本装置の TNC コネクタより、外部アンテナ用電源 +5V が出力されています。中心コネクタ側が+5V で、外部シールド側が GND です。又、100mA 以上の負荷のかかるアンテナは使用しないで下さい。



本装置の AC コンセントプラグを電源と接続すると、本装置フロントパネルの LED が点灯いたします。

もし LED が点灯しない場合は、アンテナコネクタ (TNC) を外部アンテナから外して下さい。この状態で点灯すれば、アンテナの電源負荷が大きすぎます。

又、この状態でも点灯しない場合は、電源回路の故障が考えられますので、弊社まで御連絡下さい。

## 3-2. 取り付け例

### 3-2-1. 屋外アンテナ・アルミアダプタ・ステンレスマストの取り付け方法

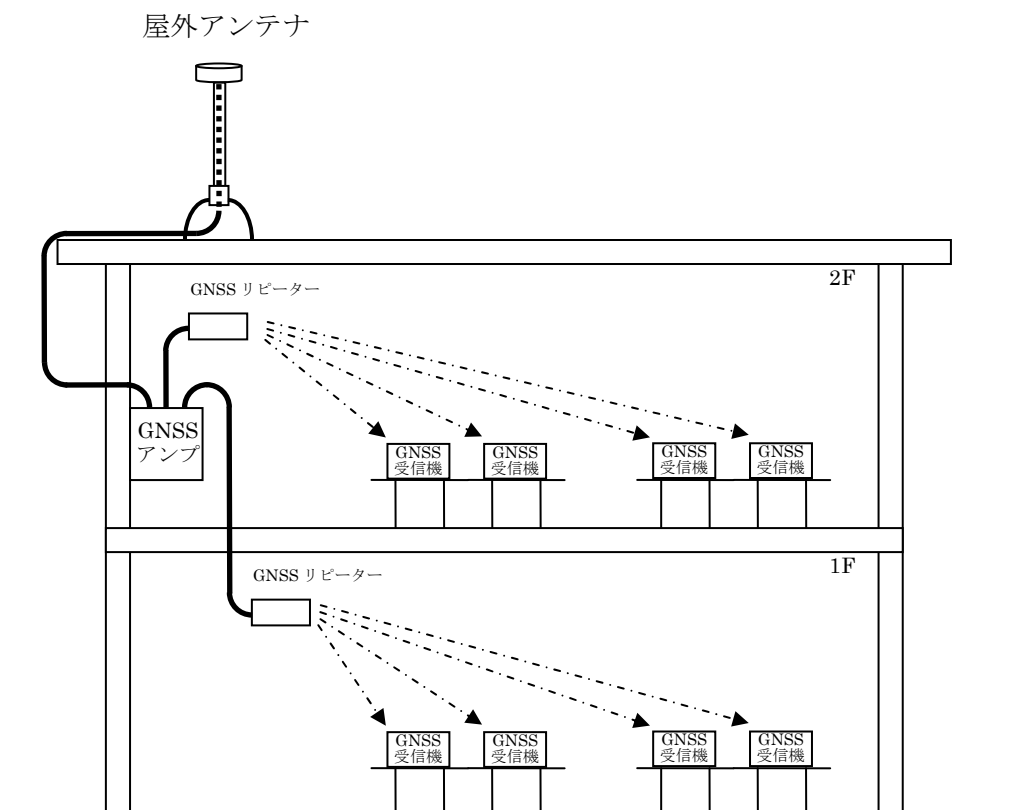
- ①アルミアダプタをステンレスマストにねじ込みます。
- ②同軸ケーブルにN型コネクタを取り付けます。  
この時に、コンタクトピン及び外部導体（網線）は、必ずハンダ付けしてください。
- ③アルミアダプタとステンレスマストに、同軸ケーブルを通してください。
- ④N型コネクタに変換コネクタ（TNCP-NJ）をつける。
- ⑤屋外アンテナに同軸ケーブルを接続し、自己融着テープ等でコネクタを防水してください。

### 3-2-2. GNSS アンプの取り付け方法

- ①同軸ケーブルにN型コネクタを取り付けます。  
この時に、コンタクトピン及び外部導体（網線）は、必ずハンダ付けしてください。
- ②GNSS アンプの設置は、ゴム足つきの場合は据置とし、計装BOX や木板に取り付ける場合は、L字レールを指定ください。  
ゲイン調整付の場合は、操作性のよい場所をお選びください。
- ③GNSS アンプにコネクタを接続します。
- ④AC100V を入力し、フロントパネルのLED が点灯しているか確認してください。  
※LED が点灯していない場合は、アンテナケーブルがショートしている可能性があります。この時は、コネクタをGNSS アンプより外してください。それでもLED が点灯しない場合は、GNSS アンプの故障が考えられます。
- ⑤GNSS リピーター等又は受信機へ直接接続し受信状態を確認してください。

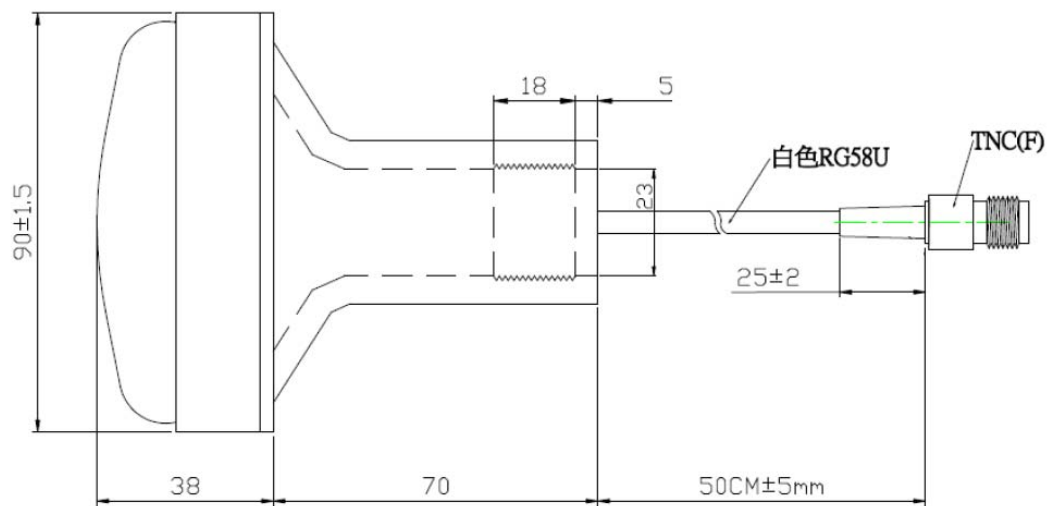


### 3-3. 設置例

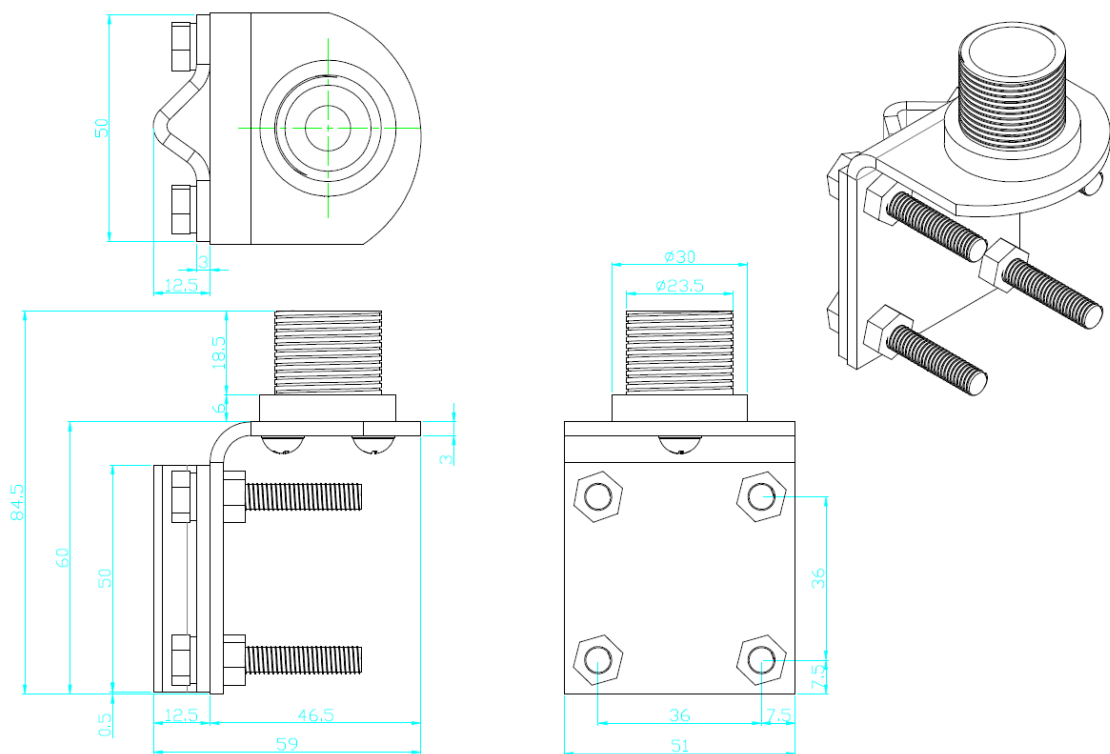


## 4. オプション

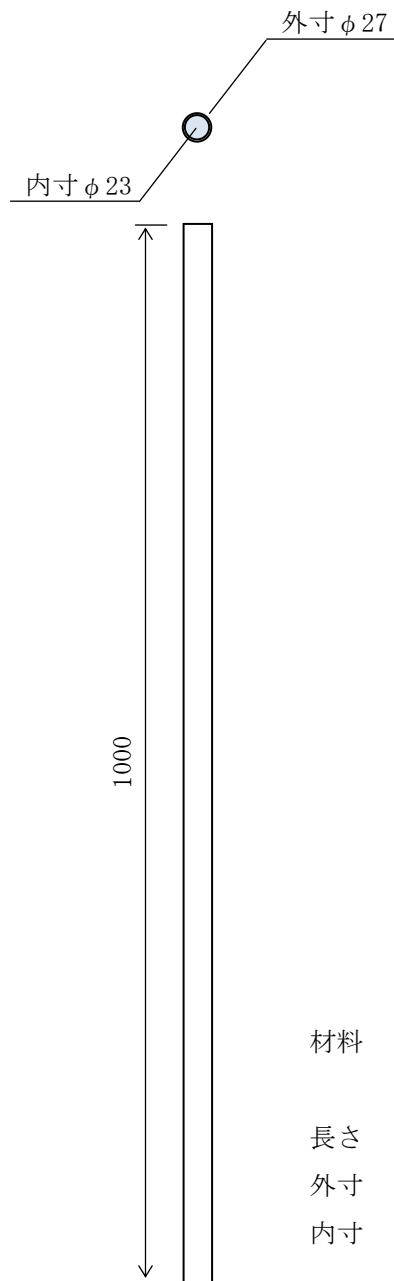
### 4-1. 屋外アンテナ GNA-52B



### 4-2. GNA-52B 用固定金具



### 4-3. ステンレスマスト



## 5. 使用上の注意

1. 電源プラグを電源コンセントに接続の際は、必ず電源電圧を確認して下さい。
2. 電源プラグを接続しても、前面パネルのランプが点灯しない場合は、アンテナメカコネクタからアンテナケーブルを取り外して再度ランプを確認下さい。もしランプが点灯する場合は、アンテナ及びアンテナケーブルの短絡が考えられます。アンテナ系をチェックして下さい。ランプが点灯しない場合は、本体の故障の可能性があるので、御連絡の上返送下さい。
3. アンテナ用コネクタ端子からは、アンテナ電源が供給されています。規定以外の負荷がかからぬよう御注意下さい。
4. リピーターを使用する場合、輻射される GPS L1 信号電力は屋外アンテナを取り付けた状態で、最大約-65dBm（ケーブルロス含まず）で使用して下さい。

## 株式会社ユニバーサルシステムズ

〒183-0022

東京都府中市宮西町 2-10-2 ノアビル 1F

TEL 042-370-1311

FAX 042-370-1312

ホームページ <http://www.usc-gps.co.jp/>  
メールアドレス [sales@usc-gps.co.jp](mailto:sales@usc-gps.co.jp)

V3.10 230726