

GNSSアンプ
UREP-510シリーズ
取扱説明書

目 次

1. 概要	2
2. 仕様	2
2-1. 一般仕様	2
2-2. 外観寸法図	3
3. 使用方法	5
3-1. 動作方法	5
3-2. 取り付け例	6
3-3. 設置例	7
4. オプション	8
4-1. 屋外アンテナ GNA-52B	8
4-2. GNA-52B 用固定金具	8
4-3. ステンレスマスト	9
5. 使用上の注意	10

1. 概要

本装置は、GNSS信号用増幅器です。

GNSSリピーター設置時にケーブルの長さが長い場合、及び、高出力での信号が必要な場合に用います。

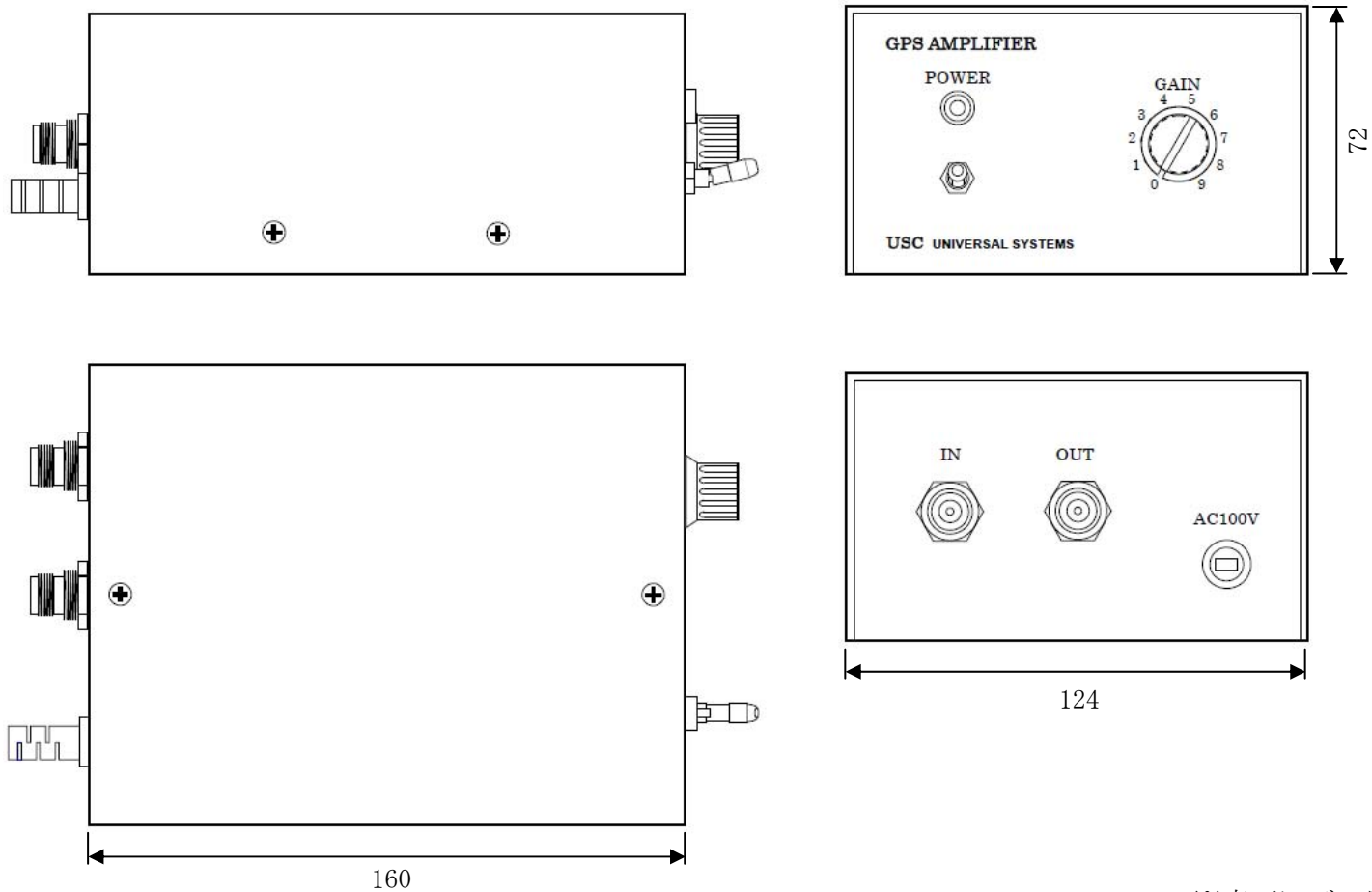
2. 仕様

2-1. 一般仕様

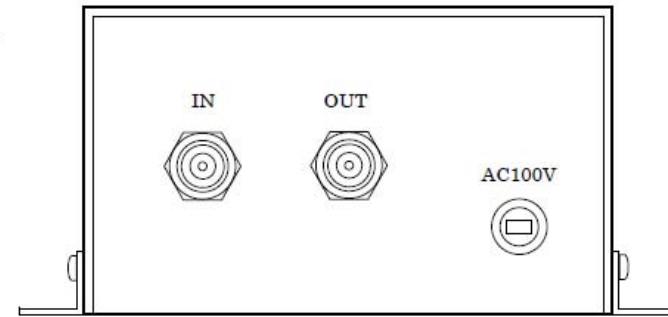
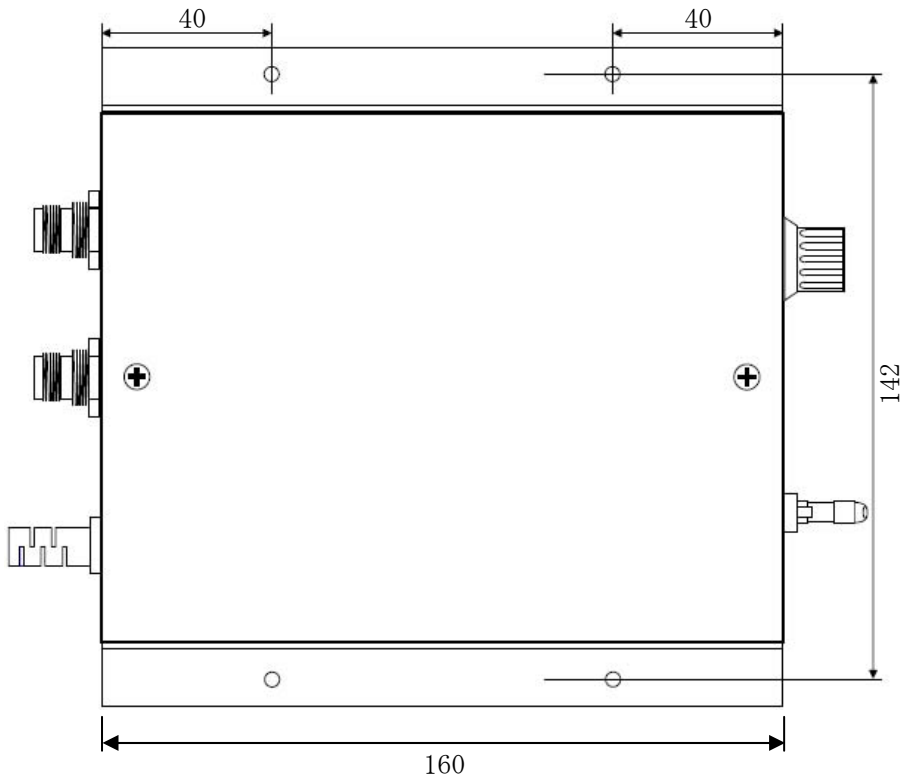
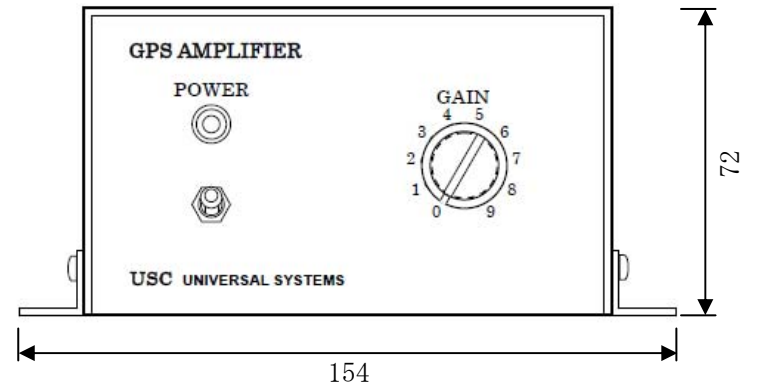
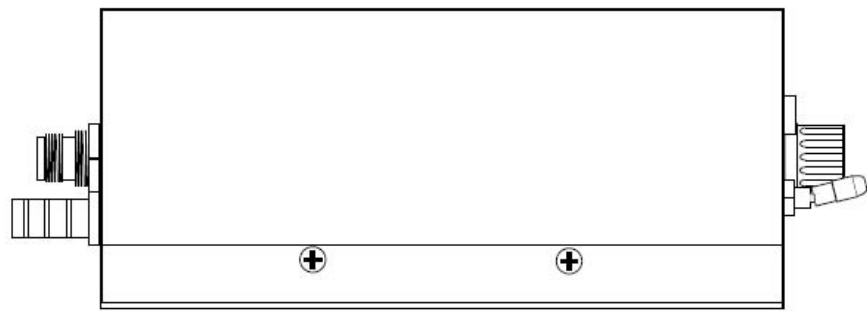
製品名	UREP-510A	UREP-510B
アンプゲイン	約35dB 固定	約0~25dB 可変
フィルター (右記のいずれか)	・ GPS L1/GLONASS L1 (中心周波数1589.5MHz±16MHz) ・ フィルター無し	
電源電圧	AC100V 50/60Hz	
RF入出力コネクタ	TNC(J)	
アンテナ供給電圧	DC +5V (最大100mA)	
外形寸法(mm)	(W)124 x (H)72 x (D)160 木板取付レール、コネクタ等は含みません	

※フィルターの指定がない場合は、GPS L1/GLONASS L1となります。

2-2. 外観寸法図



※底面にゴム足が付きます

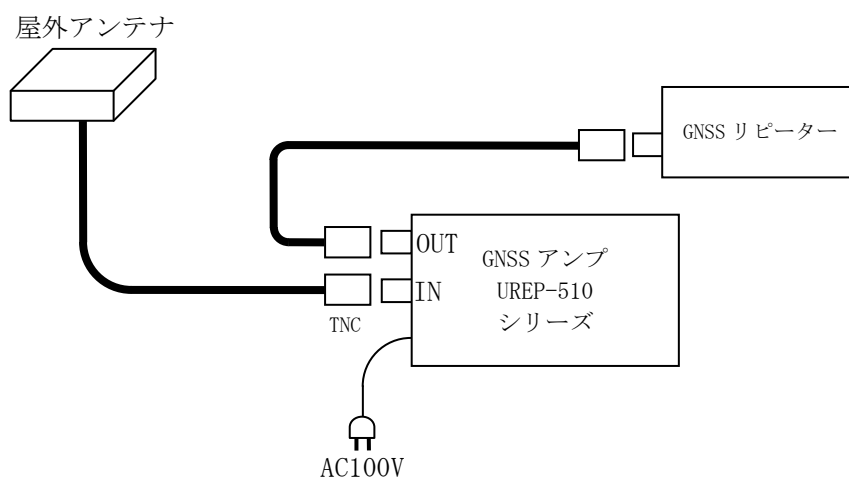


3. 使用方法

3-1. 動作方法

本装置の使用に際しましては、屋外アンテナを用意して下さい。GPS L1/GLONASS L1用で、ゲインは30dB程度のものが最適です。

本装置のTNCコネクタより、外部アンテナ用電源 +5Vが出力されています。中心コネクタ側が+5Vで、外部シールド側がGNDです。又、100mA以上の負荷のかかるアンテナは使用しないで下さい。



本装置のACコンセントプラグを電源と接続すると、本装置フロントパネルのLEDが点灯いたします。

もしLEDが点灯しない場合は、アンテナコネクタ (TNC) を外部アンテナから外してください。この状態で点灯すれば、アンテナの電源負荷が大きすぎます。

又、この状態でも点灯しない場合は、電源回路の故障が考えられますので、弊社まで御連絡下さい。

3-2. 取り付け例

①同軸ケーブルにN型コネクタ(10Dや8Dの場合)を取り付けます。

この時に、コンタクトピン及び外部導体(網線)は、必ずハンダ付けしてください。

②GNSSアンプの設置は、ゲイン調整付の場合は、操作性のよい場所をお選びください。

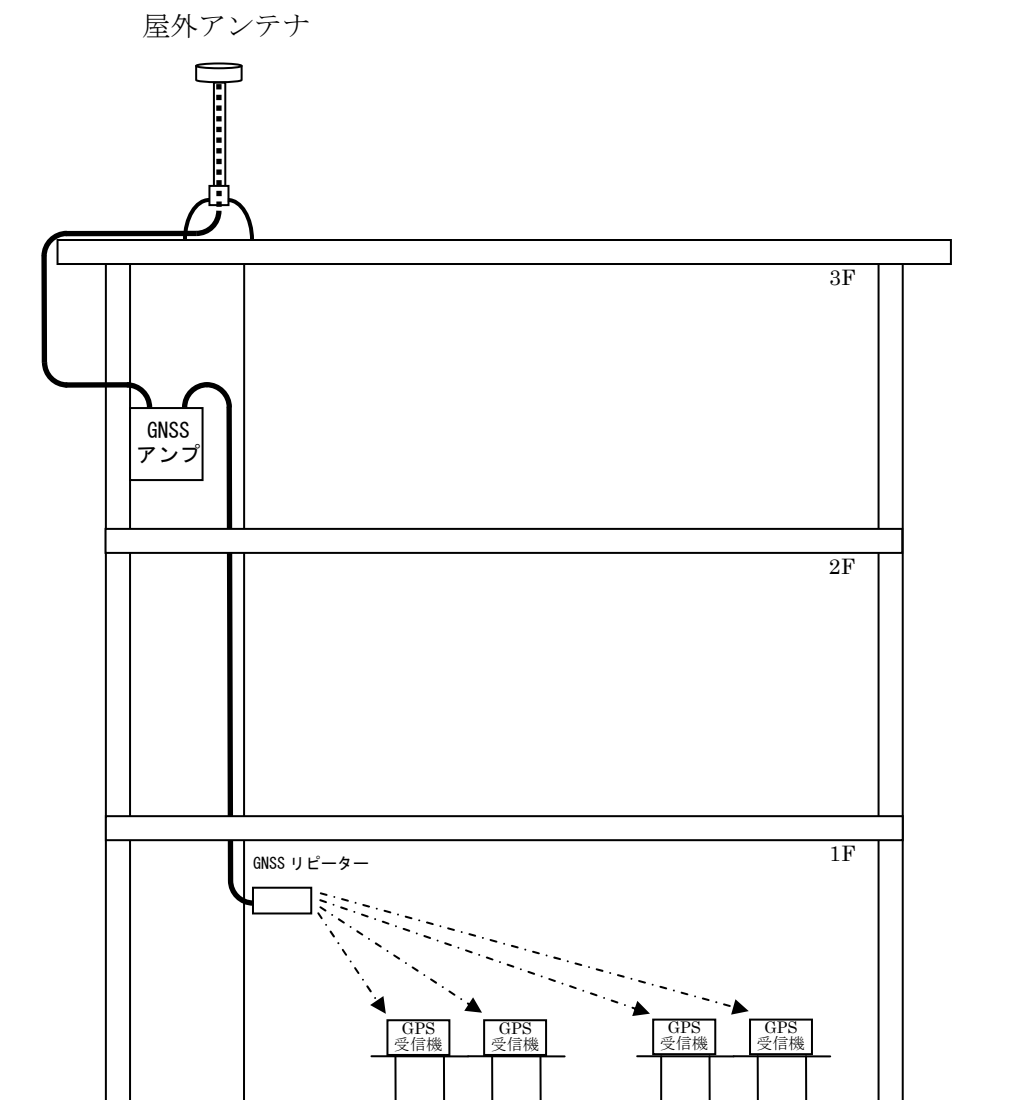
③GNSSアンプにコネクタを接続します。標準仕様の場合にケーブル側がN型コネクタの場合は変換コネクタを使用して下さい。

④AC100Vを入力し、フロントパネルのLEDが点灯しているか確認してください。

※LEDが点灯していない場合は、アンテナケーブルがショートしている可能性があります。この時は、コネクタをGNSSアンプより外してください。それでもLEDが点灯しない場合は、GNSSアンプの故障が考えられます。

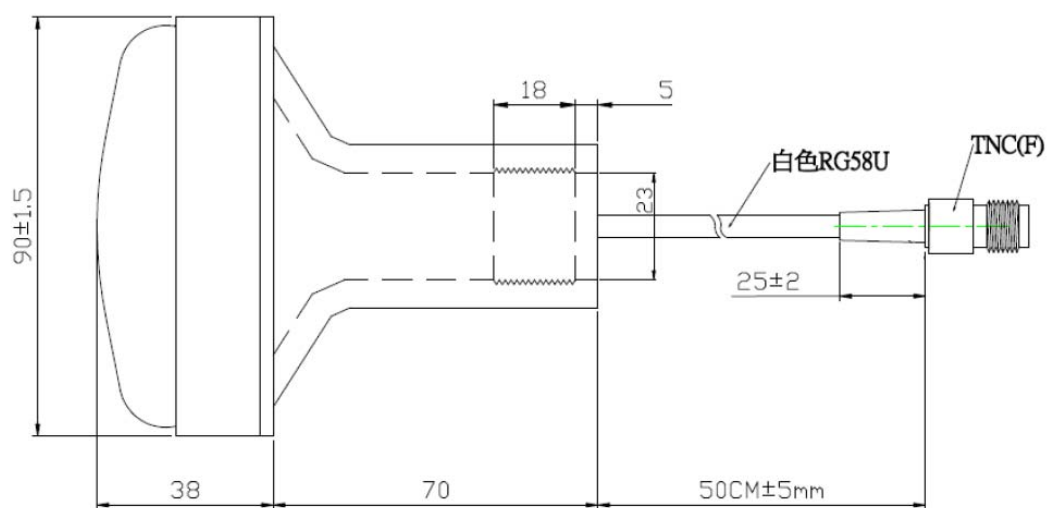
⑤GNSSリピーター等又は受信機へ直接接続し受信状態を確認してください。

3-3. 設置例

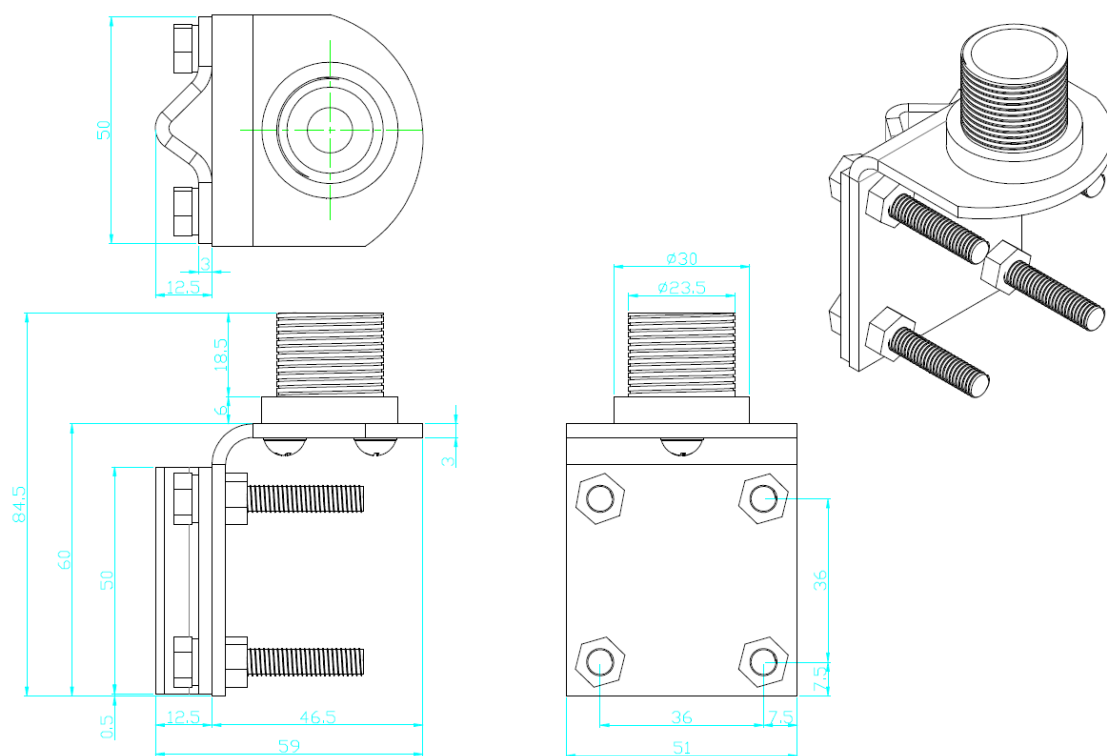


4. オプション

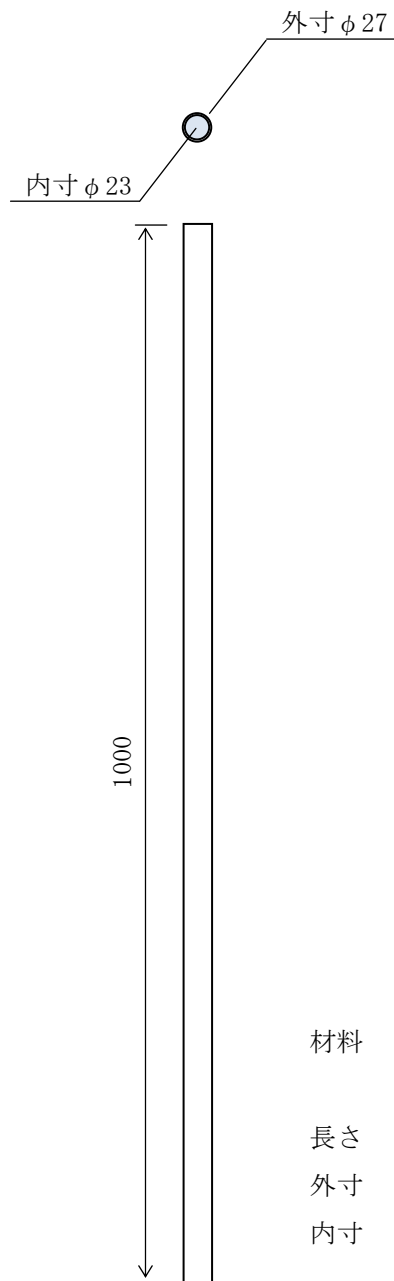
4-1. 屋外アンテナ GNA-52B



4-2. GNA-52B用固定金具



4-3. ステンレスマスト



5. 使用上の注意

1. 電源プラグを電源コンセントに接続の際は、必ず電源電圧を確認して下さい。
2. 電源プラグを接続しても、前面パネルのランプが点灯しない場合は、アンテナメカコネクタからアンテナケーブルを取り外して再度ランプを確認下さい。もしランプが点灯する場合は、アンテナ及びアンテナケーブルの短絡が考えられます。アンテナ系をチェックして下さい。ランプが点灯しない場合は、本体の故障の可能性があるので、御連絡の上返送下さい。
3. アンテナ用コネクタ端子からは、アンテナ電源が供給されています。規定以外の負荷がかからぬよう御注意下さい。
4. リピーターを使用する場合、輻射されるGPS L1信号電力は屋外アンテナを取り付けた状態で、最大約-65dBmで使用して下さい。

株式会社ユニバーサルシステムズ

〒183-0022

東京都府中市宮西町 2-10-2 ノアビル 1F

TEL 042-370-1311

FAX 042-370-1312

ホームページ <http://www.usc-gps.co.jp/>
メールアドレス sales@usc-gps.co.jp

V1.60 230726