

GNSSアンプ
UREP-6000シリーズ
取扱説明書

株式会社ユニバーサルシステムズ

目 次

1. 概要	3
2. 仕様	3
2-1. 一般仕様	3
2-2. 分配・ケースサイズ	3
2-3. 外観寸法図	4
2-4. UREP-6000B ブロック図	5
3. 使用方法	6
3-1. 動作方法	6
3-2. 取り付け例	7
3-3. 設置例	8
4. オプション	9
4-1. 屋外アンテナ Novatel 社製 GNSS-800 シリーズ	9
4-2. 5/8 ネジ頭付きアンテナマスト	10
5. 使用上の注意	11

1. 概要

本装置は、GPS L1/L2及びGLONASS L1用増幅器です。

GNSSリピーター設置時にケーブルの長さが長い場合、及び、高出力での信号が必要な場合に用います。

UREP-6000シリーズには、分配オプションの選択できるものがあり、屋外アンテナ1台で複数台の受信機への直接接続や多フロアへのGNSS信号の供給が出来ます。

UREP-6000シリーズには、使用アンプ及び分配オプションにより、モデル等が決定されます。

2. 仕様

2-1. 一般仕様

製品型名	UREP-6000B (旧UREP-6000-1)	UREP-6000C (旧UREP-6000-2)
アンプゲイン (分配ロスを除く)	約0～25dB 可変	約0～50dB 可変
L1/L2電波 分波・合成ロス	約8dB	
フィルター	GPS L1/GLONASS L1用(1589.5MHz±16MHz) GPS L2用(1227.6MHz±10MHz)	
電源電圧	AC100V 50/60Hz	
RF入出力コネクタ	TNC レセプタクル	
アンテナ供給電圧	DC +5V (最大100mA)	
外形寸法(mm) H×W×D	2-2. 参照	

※アンプのゲインは分配時、分配ロス分だけ小さくなります。

2-2. 分配・ケースサイズ

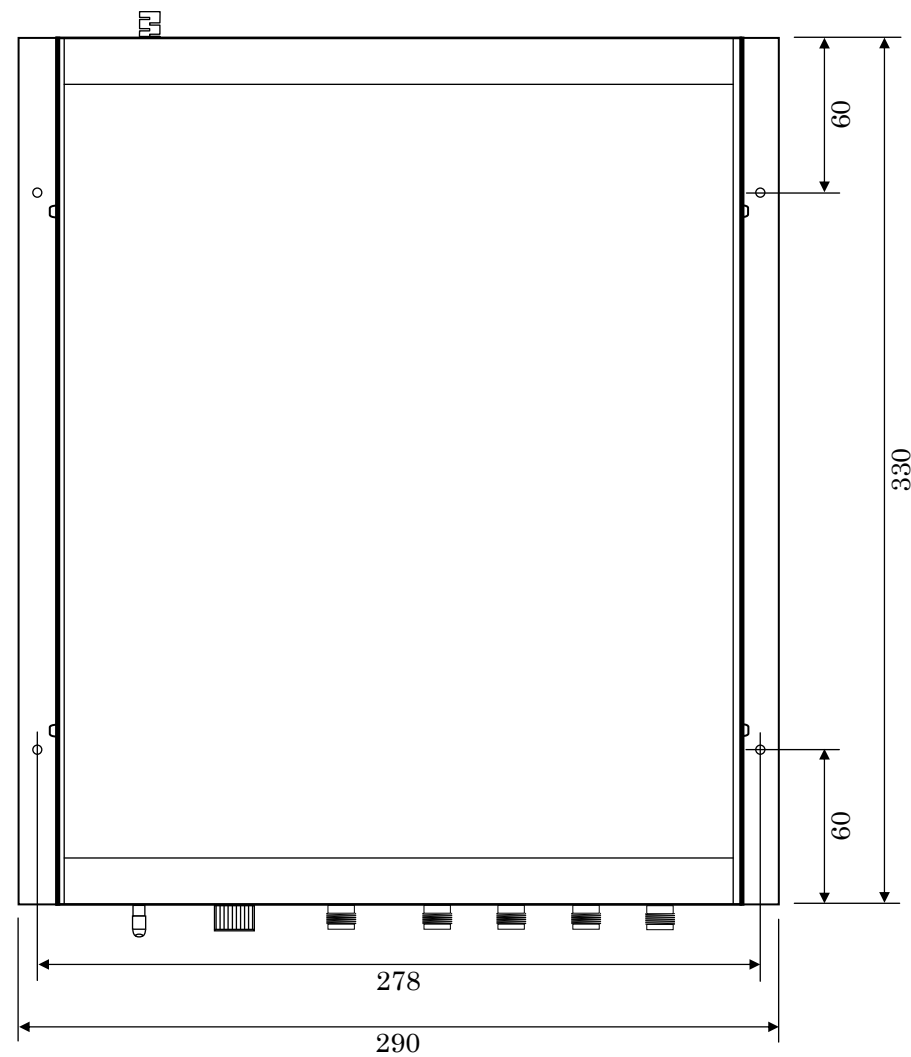
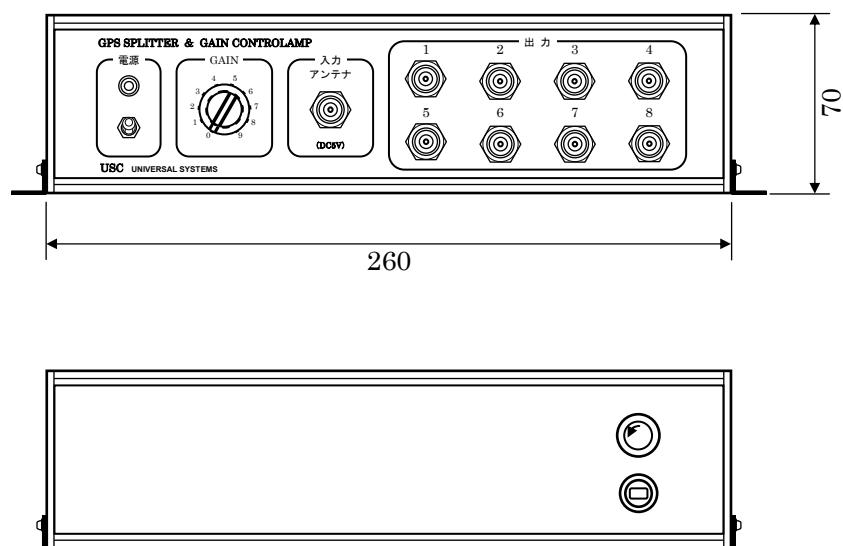
分配数	1 : 2	1 : 4	1 : 8
外形寸法(mm) W×H×D	260×70×330 (2-3. 参照)		
分配ロス	約4dB	約8dB	約12dB

※外形寸法はツマミ・コネクタ・レール・ブラケット等の突起物を除く

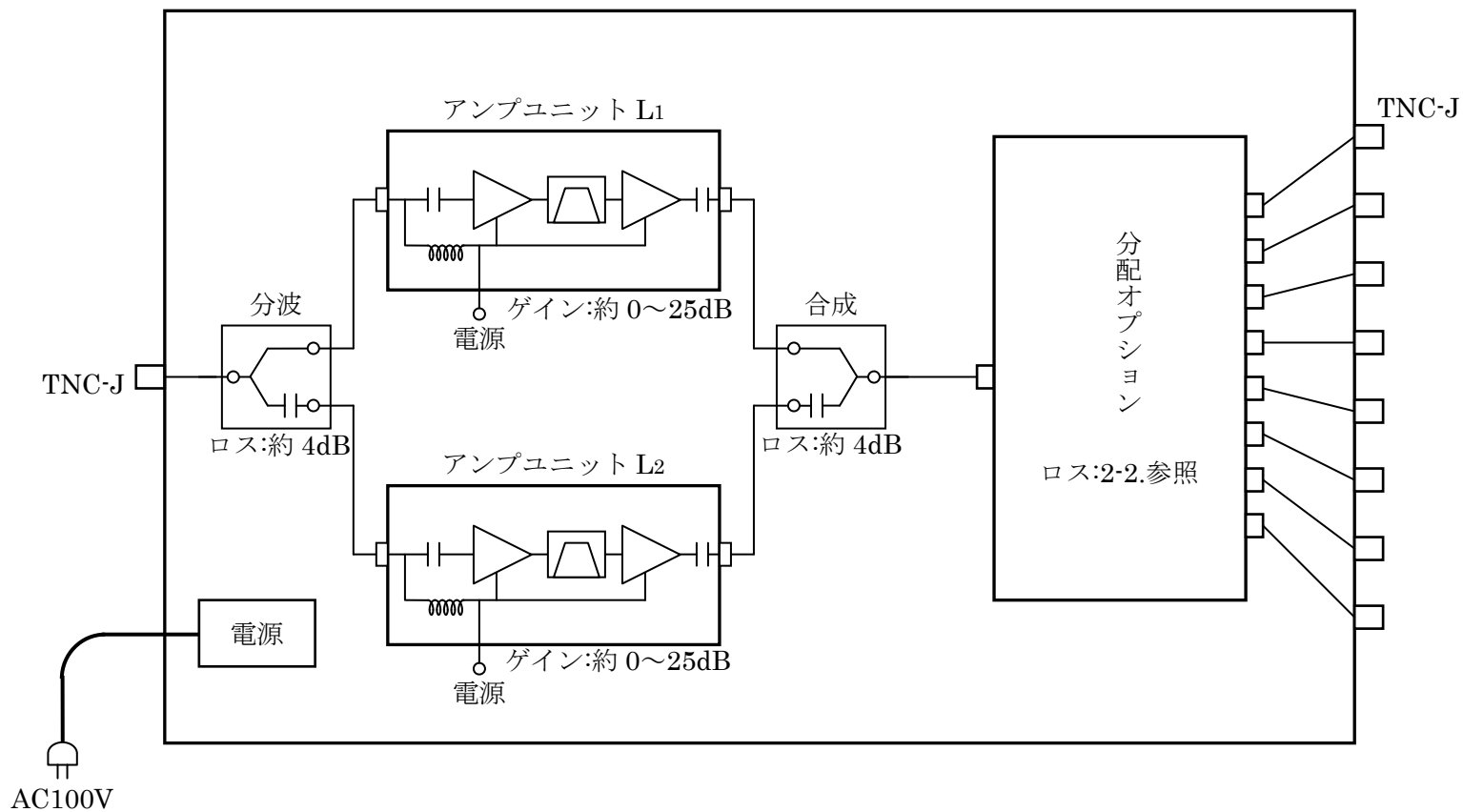
2-3. 外観寸法図

2-3-1. 8分配 (2分配、4分配はコネクタ数が異なります)

※本体側面についているレール (木板取り付け用) はオプションです。
標準品は、底板にゴム足がつきます。



2-4. UREP-6000B ブロック図

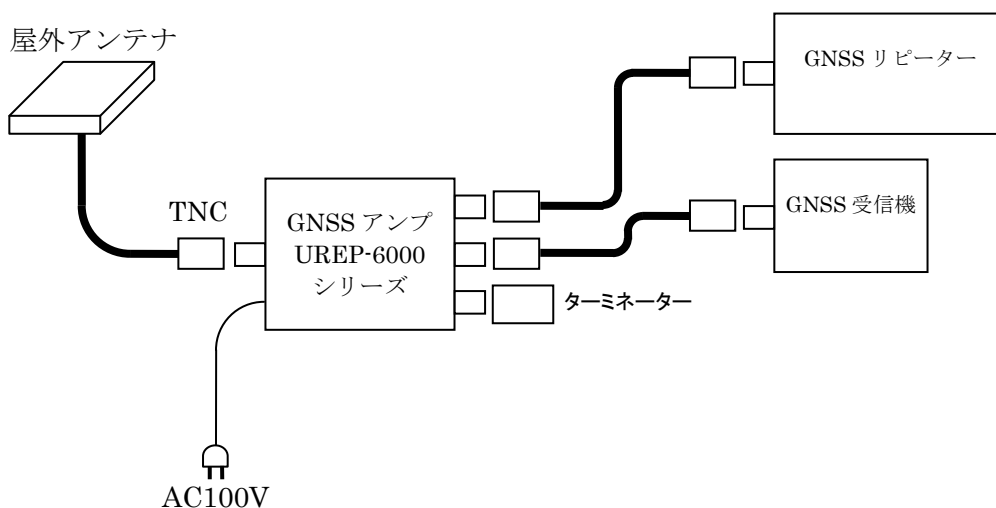


3. 使用方法

3-1. 動作方法

本装置の使用に際しましては、屋外アンテナを用意して下さい。GNSSのL1/L2帯用で、ゲインは30dB程度のものが最適です。

本装置のTNCコネクタより、外部アンテナ用電源 +5Vが出力されています。中心コネクタ側が+5Vで、外部シールド側がGNDです。又、100mA以上の負荷のかかるアンテナは使用しないで下さい。



本装置のACコンセントプラグを電源と接続すると、本装置フロントパネルのLEDが点灯いたします。

もしLEDが点灯しない場合は、アンテナコネクタ (TNC) を外部アンテナから外してください。この状態で点灯すれば、アンテナの電源負荷が大きすぎます。

又、この状態でも点灯しない場合は、電源回路の故障が考えられますので、弊社まで御連絡下さい。

3-2. 取り付け例

3-2-1. 屋外アンテナの取り付け方法

2周波 (L1, L2) 用GPSアンテナは、弊社ではNovatel社のものをお勧めしております。

- GPS/GLONASS L1/L2対応 GNSS-802
- GPS/GLONASS L1/L2、Galileo、BeiDou対応 GNSS-850

Novatel社アンテナ本体には5/8インチのナットネジが切られておりますので測量用のマスト又は測量用の三脚、もしくは弊社のオプション品を利用してネジ込み方式で取り付けて下さい。

• アンテナ取り付けの流れ（弊社オプション品使用の場合）

- ①アンテナマストを建物に固定します。
- ②アンテナマストのネジにアンテナ本体を取り付けます。
- ③屋外アンテナに同軸ケーブルを接続し、自己融着テープ等でコネクタを防水してください。

3-2-2. GNSSアンプの取り付け方法

- ①同軸ケーブルにN型コネクタを取り付けます。

この時に、コンタクトピン及び外部導体（網線）は、必ずハンダ付けしてください。

- ②GNSSアンプの設置は、ゴム足つきの場合は据置とし、計装BOXや木板に取り付ける場合は、L字レールを指定ください。

ゲイン調整付の場合は、操作性のよい場所をお選びください。

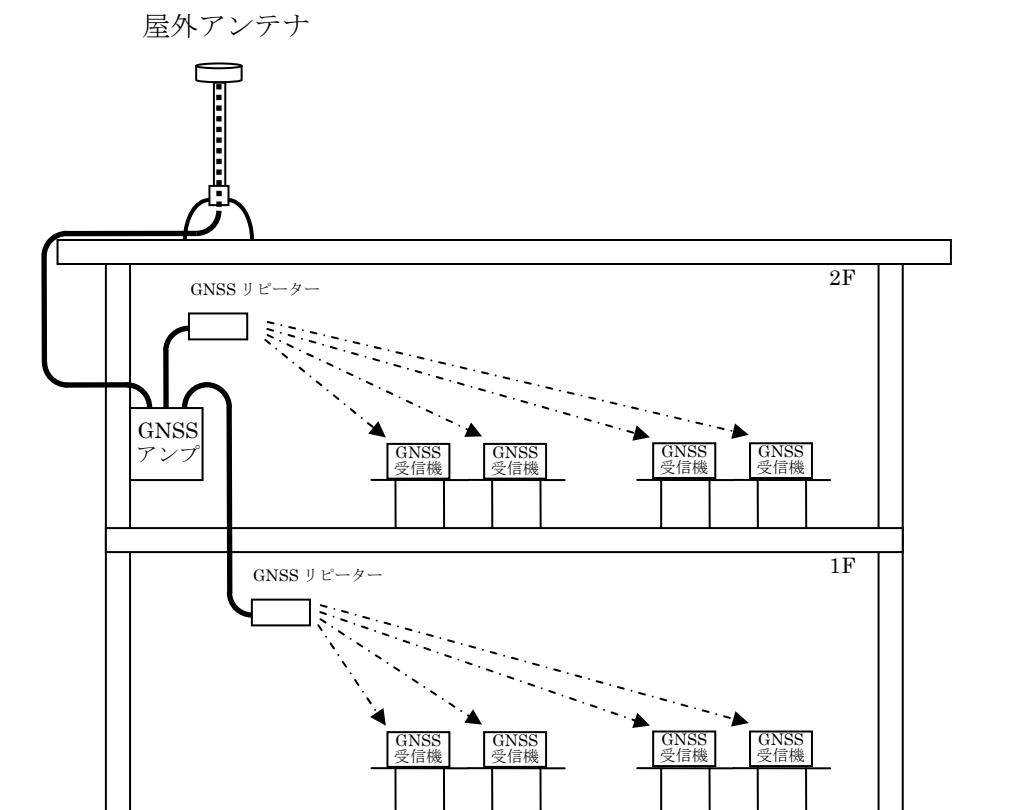
- ③GNSSアンプにコネクタを接続します。

- ④AC100Vを入力し、フロントパネルのLEDが点灯しているか確認してください。

※LEDが点灯していない場合は、アンテナケーブルがショートしている可能性があります。この時は、コネクタをGNSSアンプより外してください。それでもLEDが点灯しない場合は、GNSSアンプの故障が考えられます。

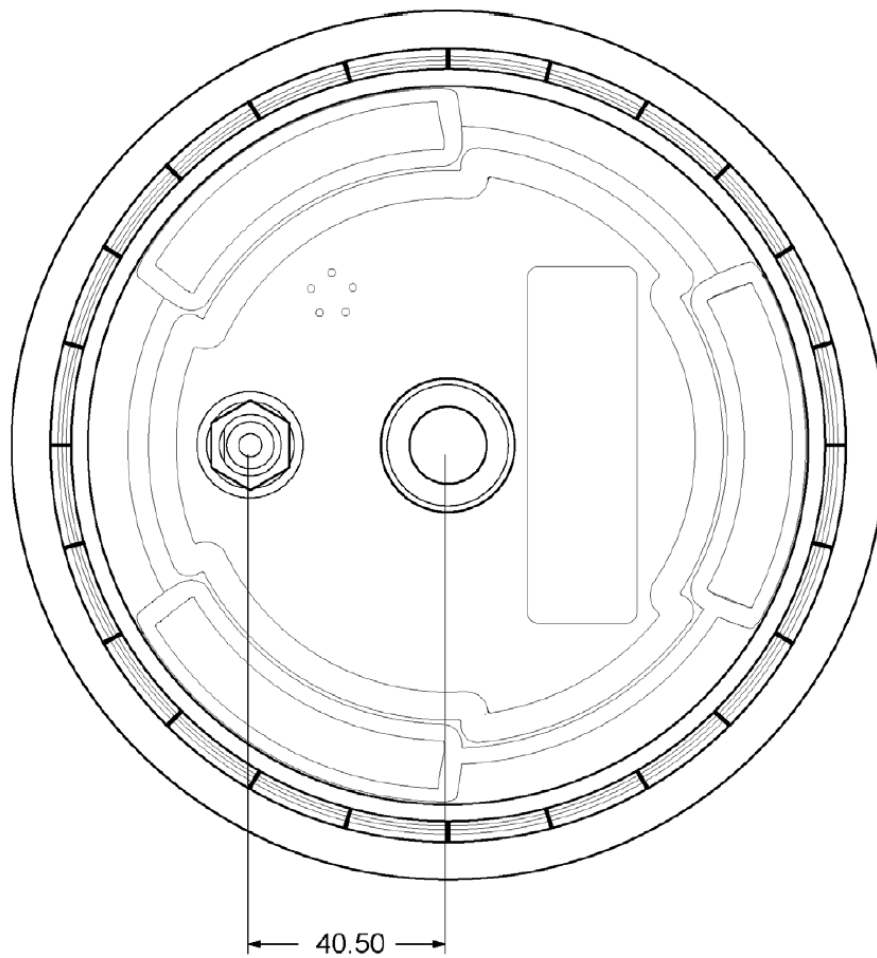
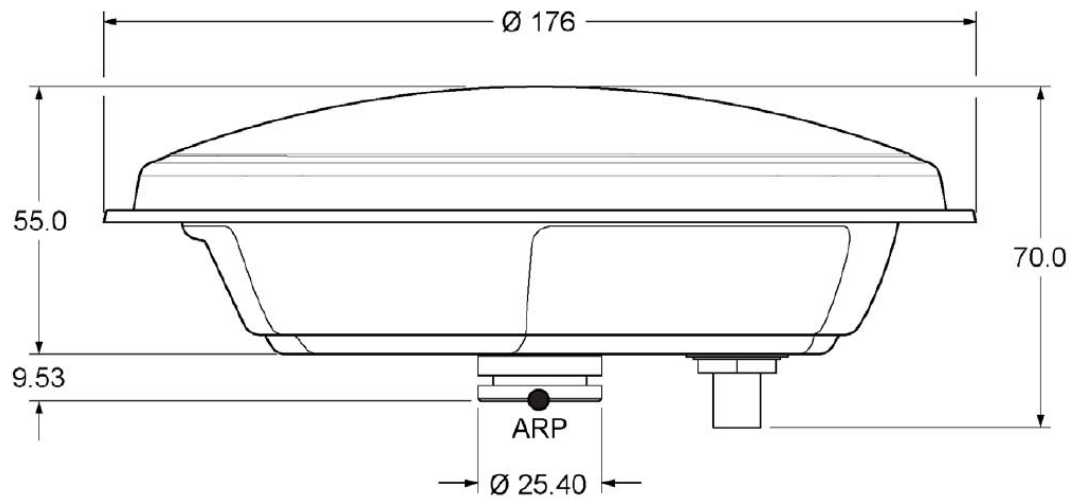
- ⑤GNSSリピーター等又は受信機へ直接接続し受信状態を確認してください。

3-3. 設置例

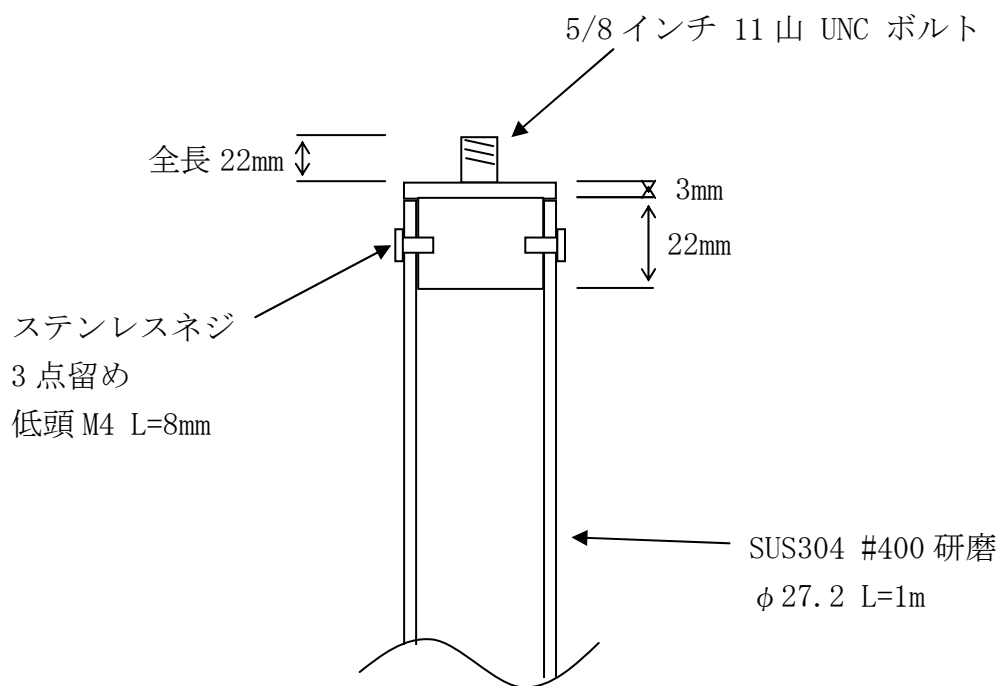


4. オプション

4-1. 屋外アンテナ Novatel社製 GNSS-800シリーズ



4-2. 5/8ネジ頭付きアンテナマスト



5. 使用上の注意

1. 電源プラグを電源コンセントに接続の際は、必ず電源電圧を確認して下さい。
2. 電源プラグを接続しても、前面パネルのランプが点灯しない場合は、アンテナメカコネクタからアンテナケーブルを取り外して再度ランプを確認下さい。もしランプが点灯する場合は、アンテナ及びアンテナケーブルの短絡が考えられます。アンテナ系をチェックして下さい。ランプが点灯しない場合は、本体の故障の可能性があるので、御連絡の上返送下さい。
3. アンテナ用コネクタ端子からは、アンテナ電源が供給されています。規定以外の負荷がかからぬよう御注意下さい。
4. リピーターを使用する場合、輻射されるGPS L1信号電力は屋外アンテナを取り付けた状態で、最大約-65dBm（ケーブルロス含まず）で使用して下さい。

株式会社ユニバーサルシステムズ

〒183-0022

東京都府中市宮西町 2-10-2 ノアビル 1F

TEL 042-370-1311

FAX 042-370-1312

ホームページ <http://www.usc-gps.co.jp/>
メールアドレス sales@usc-gps.co.jp

V3.10 230726