

GNSSリピーター
UREP-7500シリーズ
取扱説明書

目次

1. 概要	2
2. 仕様	2
2-1. 一般仕様	2
2-2. 外観図	3
3. 使用方法	4
3-1. 動作方法	4
3-2. 取り付け例	5
3-3. 動作時の注意点	5
4. 別売オプション	6
4-1. 屋外アンテナ Novatel 社製 GNSS-850	6
4-2. 5/8 ネジ頭付きアンテナマスト	7
4-3. 固定金具	8

1. 概要

本装置は、屋外受信アンテナまたはGNSS信号発生器(シミュレーター)からの信号を再送信し、前方最大20m程度に設置したGNSS受信機を受信動作させます。

2. 仕様

2-1. 一般仕様

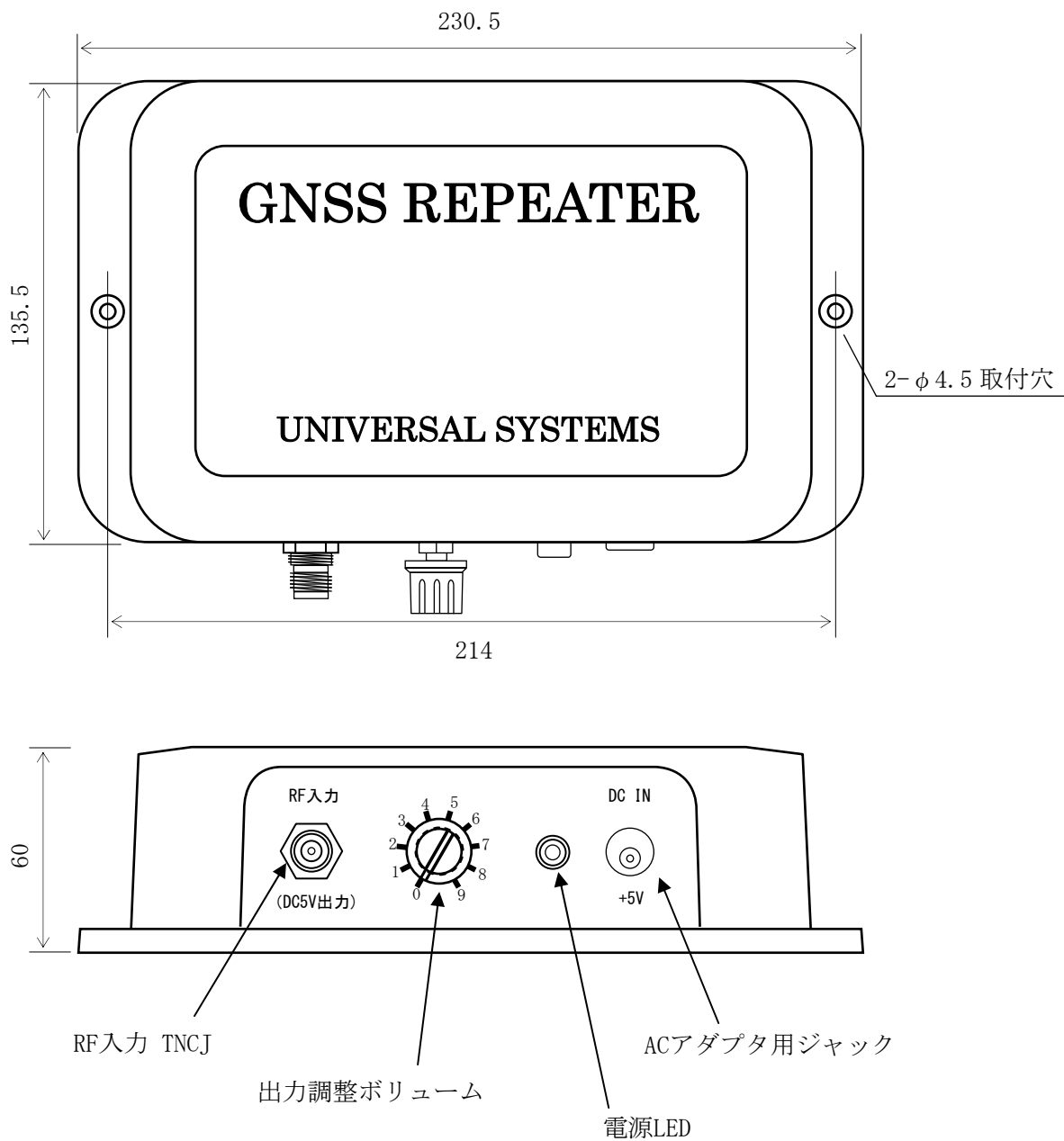
製品型名	UREP-7500N	UREP-7500A	UREP-7500B
対応周波数	GPS/QZSS 1575.42MHz (GPS L1/QZSS L1) / 1278.75MHz (QZSS L6) 1227.6MHz (GPS L2/QZSS L2) / 1176.45MHz (GPS L5/QZSS L5) GLONASS 1602MHz (GLONASS L1) / 1246MHz (GLONASS L2) / 1204MHz (GLONASS L3) Galileo 1575.42MHz (Galileo E1) / 1278.75MHz (Galileo E6) 1207.14MHz (Galileo E5b) / 1176.45MHz (Galileo E5a) BeiDou 1575.42MHz (BeiDou B1) / 1268.52MHz (BeiDou B3) 1207.14MHz (BeiDou B2b) / 1176.45MHz (BeiDou B2a)		
アンプ周波数帯域	1589.5MHz±16MHz (L1帯) 1100～1280MHz (L2/L5/L6帯)		
アンプゲイン(保証値)	-	25dB 固定	0～+25dB 可変
内部分配ロス	GPS L1/GLONASS L1 : 3.7dB GPS L2/L5/L6 : 8.0dB		
電源電圧	-	AC 100V 又はDC +5V (オプション)	
RF入力コネクタ	TNCJ		
アンテナ供給電圧	-	DC +5V (最大100mA)	
外形寸法(mm)	(W)230.5 x (H)135.5 x (D)60 (コネクタ等は含みません)		
輻射距離	正面方向20mで屋外と同程度		

※輻射距離は、屋外アンテナの受信環境や使用する状態により変化いたします。

※電波法上で許容される輻射距離は、20m先で屋外と同程度までになります。

※表記アンプゲインは最低保証値の為、実際には数dB出力が強くなります。

2-2. 外観図



※出力調整ボリュームはUREP-7500Bのみ。

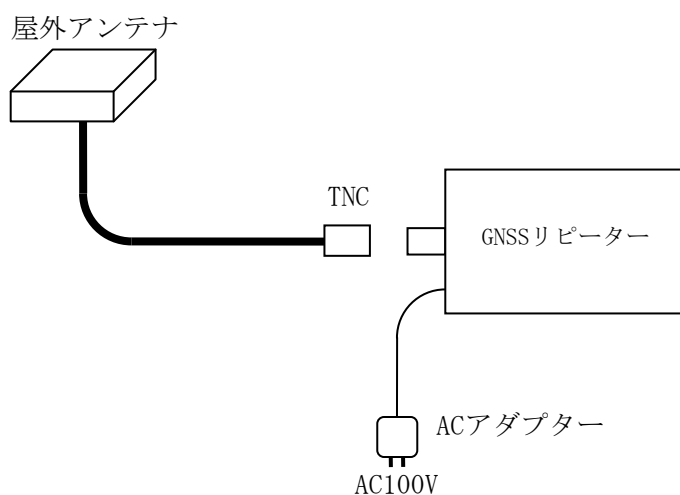
※ACアダプタ用ジャックと電源LEDは、UREP-7500Nにはありません。

3. 使用方法

3-1. 動作方法

本装置の使用に際しましては、屋外アンテナを用意して下さい。ゲインは29～40dB程度のものが最適です。

本装置のTNCコネクタより、外部アンテナ用電源 +5Vが出力されています。中心コネクタ側が+5Vで、外部シールド側がGNDです。又、100mA以上の負荷のかかるアンテナは使用しないで下さい。



本装置の設置は、室内の高い所に置き、フロントパネルを使用されるGNSS受信機のアンテナへ向けて下さい。

その際、本装置から数m離れた場所で受信して下さい。

その受信状態は、C/N値等を参考にして下さい。

出力レベル調整機能が付いている場合は調整して御使用下さい。

3-2. 取り付け例

3-2-1.

屋外アンテナは、マスト等に取り付けたうえで建物に固定します。
場所は東西南北の見通しの良い場所を選んで下さい。
一方向が見通せない場合は、必ず南側が見通せる場所を選択して下さい。

3-2-2.

ケーブルは必ず50Ωの同軸ケーブルを使用して下さい。
また、5D-FB以上のケーブルで配線して下さい。
長さの目安としては下記になります。

5D-FBでは、ケーブル長30m以下

10D-SFAでは、ケーブル長70m以下

分配器を使用される場合は、分配ロスを考えて下さい。

実際の設置のレベルの検討につきましては、屋外アンテナからリピーターまでのケーブルの長さ、分配器を使用される場合には分配数を弊社までお知らせいただければ概略でのレベル計算をさせていただきます。

(規模によっては有償対応となります)

3-2-3.

本装置の設置方法としては下記の二通りとなります。

A 本体左右にあるφ4.5の穴を利用して板や壁等に取り付ける方法。

B 吊下金具(別売)を利用して天井より吊り下げる方法。

3-3. 動作時の注意点

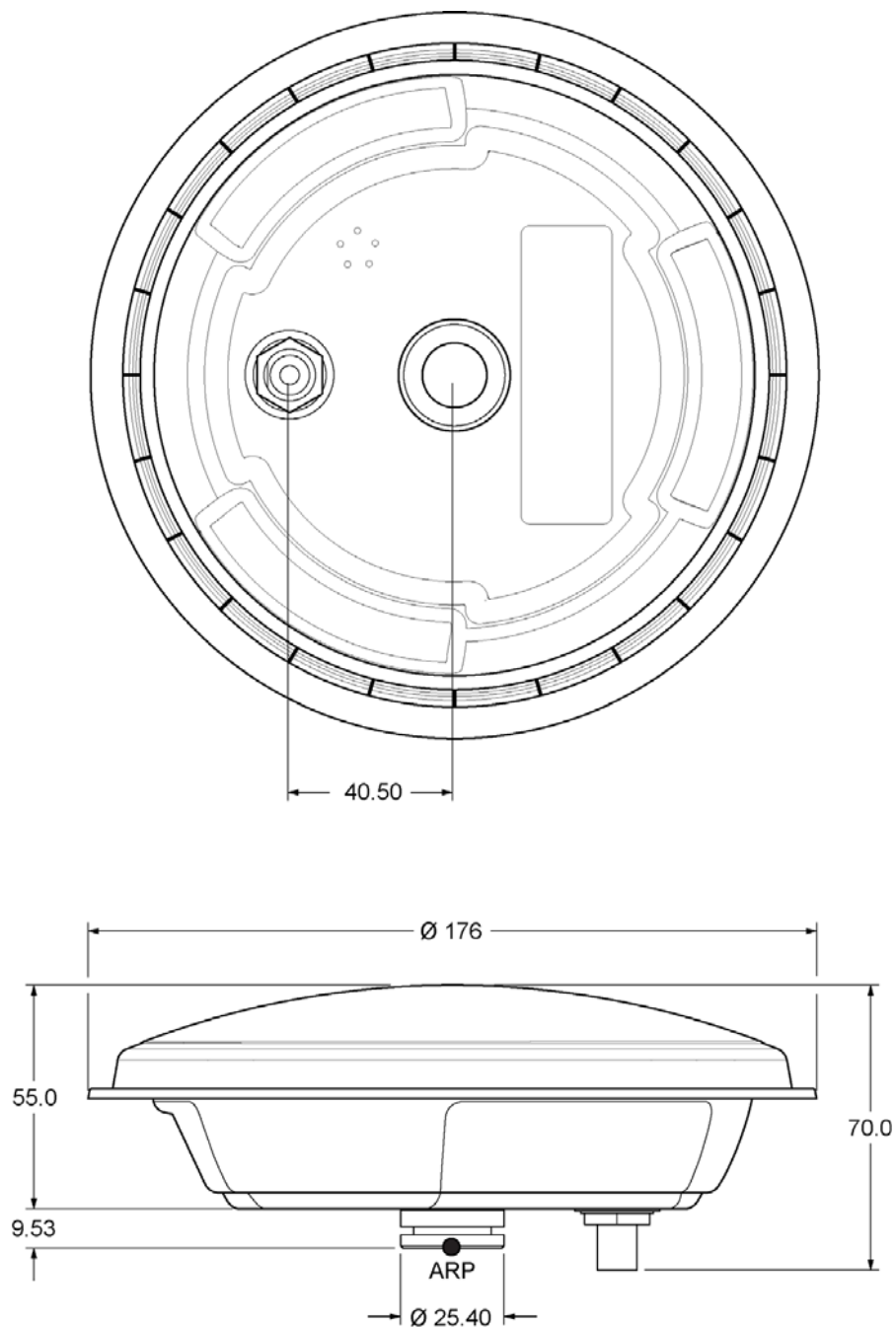
付属のACアダプターのDCジャックを取り付けて電源パイロットランプ(緑色)が点灯している事を御確認下さい。

もし点灯しない場合は、入力のコネクタを取り外して下さい。

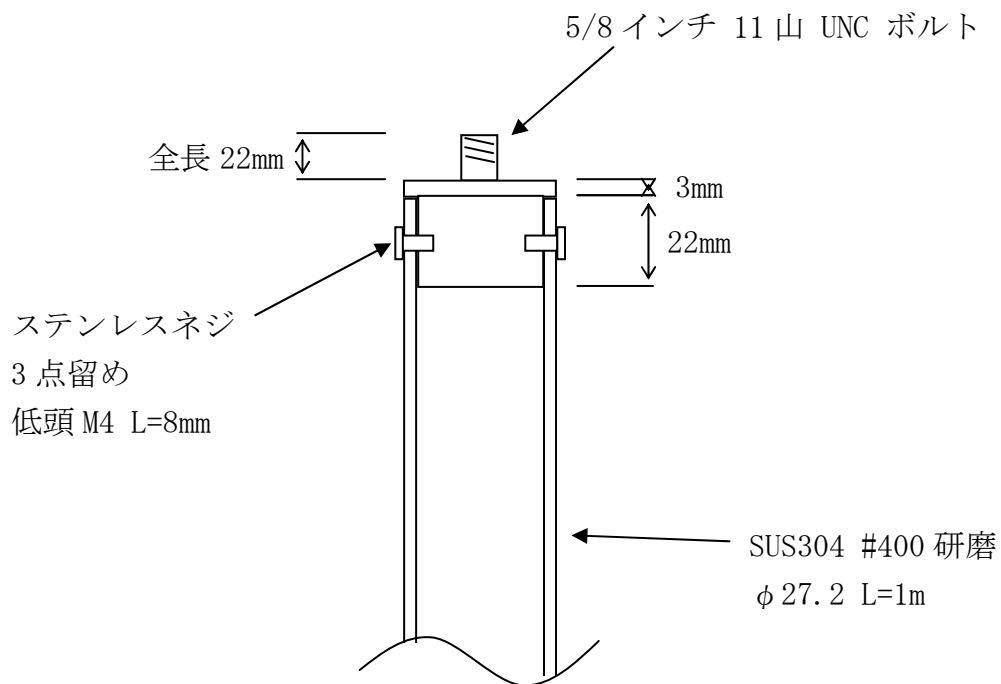
この状態で点灯する場合h、入力コネクタの外部で直流的にショートしている場合がありますので点検を行って下さい。

4. 別売オプション

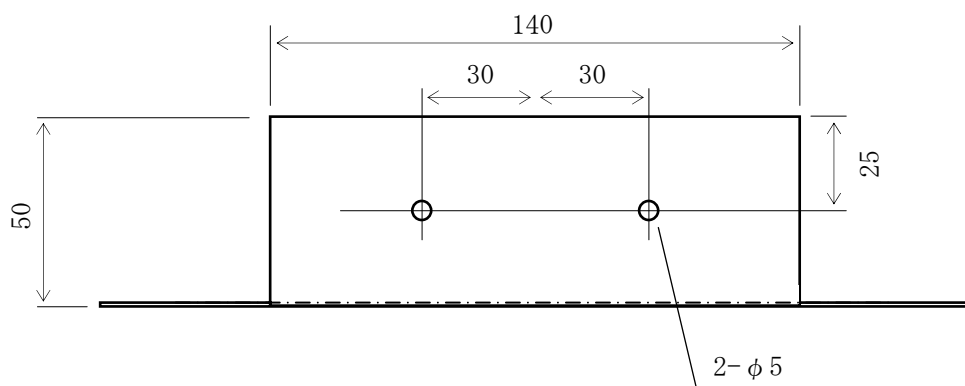
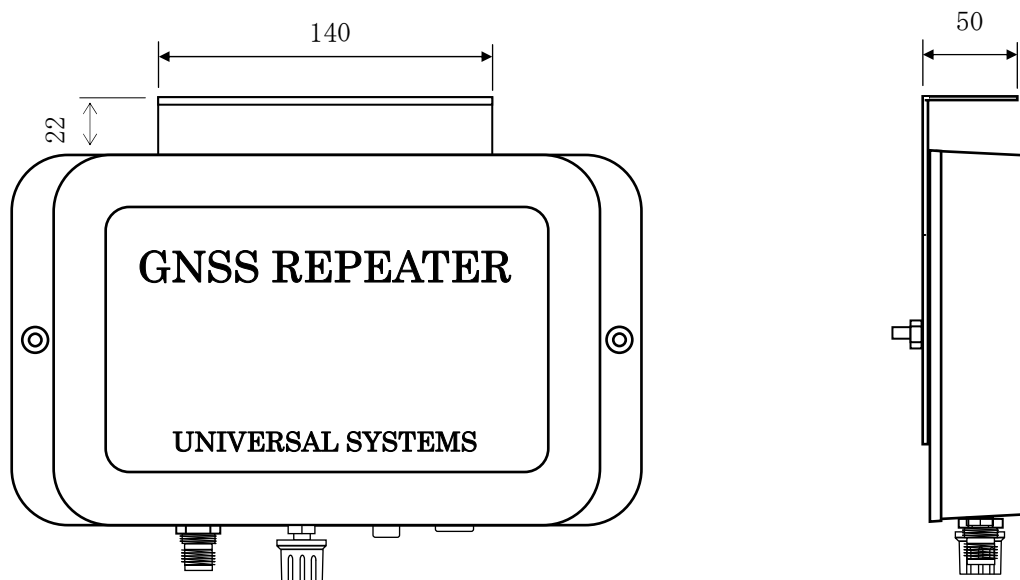
4-1. 屋外アンテナ Novatel社製 GNSS-850



4-2. 5/8ネジ頭付きアンテナマスト



4-3. 固定金具



株式会社ユニバーサルシステムズ

〒183-0022

東京都府中市宮西町 2-10-2 ノアビル 1F

TEL 042-370-1311

FAX 042-370-1312

ホームページ <http://www.usc-gps.co.jp/>
メールアドレス sales@usc-gps.co.jp

V2.10 230726