

HIC-SD410X4PTZ

納入仕様書

ハイテクインター株式会社		管理番号	TEC-23SP0122-01	
文書名	HIC-SD410X4PTZ 納入仕様書			
版数	年月日	作成	承認	変更内容
1	2023/07/5	蛭間	川辺	新規作成

1. 製品概要

本機は、1/2.7”4メガピクセル CMOS センサを使用し、解像度:2560X1440 で撮影することができる、高解像度 PTZ ネットワークカメラです。

光学 4 倍レンズと PTZ 機能を搭載。ディープラーニング推論エンジンによる、「人間」「車両」の検出に対応し、更に、アクティブ抑止機能(光警報と電子音警報)も内蔵し、犯罪抑止や危険防止にも威力を発揮します。

オートホワイトバランス機能、逆光補正、オートアイリス機能、自動電子シャッター機能等、豊富な機能を装備し、屋外、屋内に関わらず、あらゆるシーンで使用できる PTZ カメラです。

2. 特徴

- (1) 1/2.7”4M Pixels CMOS センサを搭載し、高解像度・高画質・高感度を実現しています。
- (2) 光学 4 倍 ZOOM レンズを搭載しています。(TELE MAX=12 mm)
- (3) 赤外線 LED を実装しており、夜間に照明のない環境においても撮影することができます。
- (4) 白色 LED を実装しており、光警報として点滅させる、また、夜間のカラー撮影用の照明として点灯させる、ことが可能です。
- (5) 「人間」「車両」の認識が可能です。また、「人間」「車両」の認識機能と、ライン越え、エリア侵入/退出、エリア内活動の各検知機能を組み合わせることで、正確な検知が可能です。
- (6) 検知したターゲットの自動追尾撮影が可能です。
- (7) PoE+ 給電に対応しており、イーサネットケーブルを経由して電源供給が可能です。
- (8) 3 タイプのストリーミング(H.265/H.264/MJPEG)配信機能を装備しています。
- (9) H.264 に加えて、更に圧縮率を高めた H.265/H.265+に対応しています。
- (10) WDR 機能、BLC 機能により、逆光等の明暗差が大きな被写体でも、最適な画質に調整します。
- (11) Micro SD カードへの録画(動画及び静止画)が可能です。録画スケジュールの設定も可能です。
- (12) 豊富なネットワーク機能に対応しています。
- (13) IP66 規格に対応した防塵・防水性能です。
- (14) モーション検知、妨害検知、プライバシーマスク機能、メール送信機能、DDNS 等、豊富な機能を有しています。

3. 製品仕様

製品名	HIC-SD410X4PTZ
形状	ドーム
カメラ部	
撮像素子	1/2.7"4M CMOS SENSOR
最低被写体照度	Color : 0.01Lux@F1.6 AGC : ON B/W : 0.002Lux@F1.6 AGC : ON IR ON 時 : 0Lux
赤外線 LED	実装、照射距離 = 50m
白色 LED	実装、照射距離 = 30m
レンズ	2.8~12mm 光学 4 倍 AF レンズ (画角 = 水平 97°~31°)
パン・チルト角度	パン = 355°※1 チルト = -5~90°
パン・チルト速度	パン : 0.1°~80°/秒、チルト : 0.1°~60°/秒 (プリセット時)
ZOOM 速度	望遠側最大←→広角側最大 : 1.6 秒
PTZ 機能	プリセット (最大 300 ヶ所) / クルーズ※2 / クルーズグループ / トレース ※2 / タスク (スケジュール) / アラーム入力連動 / ホームポジション
露出調整	自動 / マニュアル (シャッター・ゲイン)
DAY&NIGHT	自動 / 昼間 / 夜 / スケジュール
シャッター速度	自動 (1/1~1/100,000) 及びフリッカレス
ホワイトバランス	自動 / 屋内 / 屋外 / マニュアル
DNR (ノイズ除去)	OFF / ON (LEVEL0~255)
WDR 機能	120dB OFF / ON (LEVEL 低、中、高)
逆光補正(BLC/HLC)	OFF / BLC (エリア : 上 / 下 / 左 / 右 / センター) / HLC
その他の機能	IR LED 自動調光、OSD (タイトル表示 / 時刻表示) 画像左右反転 / 上下反転、SD カード録画
スマート機能	
基本	モーション検知、妨害検知 異常検出 (SD カードエラー、IP アドレス競合、ネットワーク接続)
顔検出	未対応
スマート検出	ライン越え、エリア侵入・退出、エリア内活動、ライン通過カウント※3
スマートトラッキング	手動トラッキング、自動トラッキング
アラーム連携	SD カード録画、SD カード静止画保存、アラーム接点出力

		FTP アップロード、Eメール通知、ローカル録画、ローカル静止画保存			
DORI※4		D:検出	O:観察	R:認識	I:識別
	Wide(2.8mm)	58m	23m	11m	5.5m
	Tele(12mm)	205m	82m	41m	20m
ネットワーク部					
画像圧縮方式		H.265 / H.265+ / H.264 / H.264+ / MJPEG			
音声圧縮		G711A / μ			
インタフェース規格		ONVIF (PROFILE S)			
画像サイズ	第 1 ストリーム	2560×1440 / 1920×1080 / 1280×960 / 1280×720			
	第 2 ストリーム	704×480 / 640×480 / 352×240			
	第 3 ストリーム	1280×720 / 704×480 / 640×480 / 352×240			
フレームレート		1~30fps			
ビットレート	2560×1440	8192kbps ~ 2048kbps :H.264 7168kbps ~ 1536kbps :H.265			
	1920×1080	6144kbps ~ 1024kbps :H.264 4096kbps ~ 768kbps :H.265			
	1280×960	4096kbps ~ 512kbps :H.264 2048kbps ~ 256kbps :H.265			
	1280×720	4096kbps ~ 512kbps :H.264 2048kbps ~ 256kbps :H.265			
	704×480	2048kbps ~ 256kbps :H.264 1024kbps ~ 128kbps :H.265			
	640×480	768kbps ~ 128kbps :H.264 768kbps ~ 128kbps :H.265			
	352×240	1024kbps ~ 128kbps :H.264 768kbps ~ 64kbps :H.265			
プロトコル		UDP, IPv4, IPv6, DHCP, NTP, RTSP, RTP, RTCP, RTMP, ICMP, IGMP, FTP, PPPoE, DDNS, SMTP, SNMP, 802.1x, UPnP, HTTP, HTTPS, QoS			
同時アクセス数		10			
その他機能		オンラインユーザ表示、IP アドレスフィルタ、パスワード保護、不正ログインロック、Edge 接続※5、CMS/VMS 接続、モバイルアプリ接続			
外部インタフェース					
音声		入力 : 1 系統 (LINE / 内蔵 MIC)			

	出力：1系統（LINE / 内蔵スピーカー）
アラーム IN/OUT	入力：1系統 / 出力：1系統 ※無電圧接点制御 接点容量：AC250V 3A 以下、DC30V 3A 以下
SD カードスロット	Micro SD / SDHC / SDXC（最大 256GB サポート）
イーサネット	RJ-45（10 / 100BASE-T）
電源入力コネクタ	DC +12V（Φ2.1mm 標準 DC ジャック）
一般	
電源	DC+12V（±10%） & PoE+（802.3 at,class 3） ※AC ADAPTOR 付属無し
消費電力（最大）	IR LED OFF / AI OFF=3.5W（DC12V / 290mA）、 IR LED OFF / AI ON=4W（DC12V / 330mA） IR LED ON / AI OFF=7.1W（DC12V / 590mA）、 IR LED ON / AI ON=7.7W（DC12V / 640mA）
運用温度	-40℃～+65℃（湿度 0%RH ～ 90%RH）
寸法	130（φ） x（H） 162 mm
防塵 / 防水性能	IP66
耐衝撃構造	未対応
重量	1.2kg
製品保証期間	1 年間

※1：エンドレス回転ではありません。

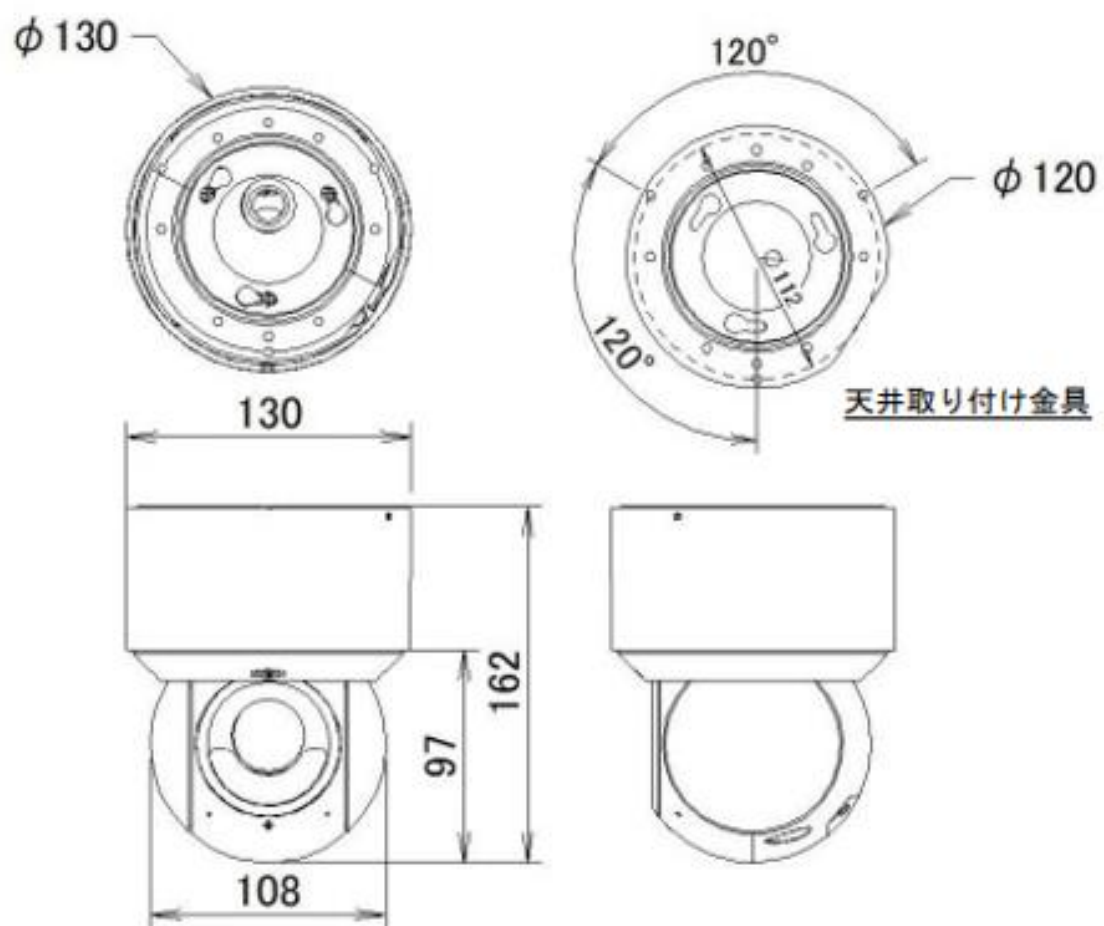
※2：クルーズ、トレースで常時運用される場合は、定期的なメンテナンスが必要です。

※3：現在サポートしていません。

※4：撮像素子の仕様と EN 62676-4:2015 で示された基準に基づいて算出された値です。

※5：Edge 接続では、SD カード録画のダウンロードはできません。

4. 外観図



単位: mm

5. 写真

上面



底面



前面



背面



右側面



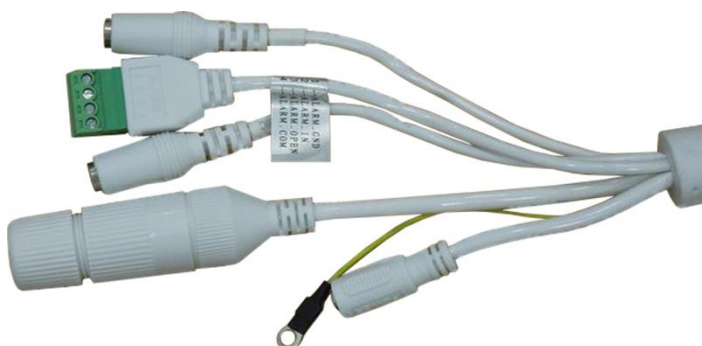
左側面



ラベル



各種接続コネクタ



6. 付属品

名 称	数 量
本体	1 台
ネジ、アンカー(各 4 本)	1 式
M4 ネジ(8mm)	4 本
ドリルテンプレート	1 枚
ゴムワッシャー	3 個
六角レンチ	1 本
クイックガイド	1 枚

7. ピンアサイン

<LAN ポート 10/100 BASE-T RJ-45>

モード A とモード B は自動検知

モード A

ピン番号	信号	PoE
1	TXRX A+	DC+
2	TXRX A-	DC+
3	TXRX B+	DC-
4	TXRX C+	
5	TXRX C-	
6	TXRX B-	DC-
7	TXRX D+	
8	TXRX D-	

モード B

ピン番号	信号	PoE
1	TXRX A+	
2	TXRX A-	
3	TXRX B+	
4	TXRX C+	DC+
5	TXRX C-	DC+
6	TXRX B-	
7	TXRX D+	DC-
8	TXRX D-	DC-

<ALARM IN/OUT>

ピン番号	信号
1	GND
2	ALARM IN
3	ALARM OUT(OPEN)
4	ALARM OUT(COM)

8. 製品保証について

以下は、ハイテクインター株式会社(以下、「当社」という)の製品をご購入された方(以下、「お客様」という)に対し、当社が提供する製品保証規約(以下、「本規約」という)を定めたものです。

お客様が当社の販売店やその他の第三者(以下「販売店等」という)の提供する独自の保証、保険、その他サービス(以下「販売店等独自サービス」という)に加入されている場合、製品に対する販売店等独自サービスの適用の可否については、製品のご購入前にお客様において販売店等にご確認ください。販売店等独自サービスの提供条件および当該販売店等独自サービスに基づく修理等のサービス内容は、お客様と販売店等との取り決めによりますので、当社がその条件・内容等につき責任を負うものではありません。

6.1 製品保証

製品保証は、当社が日本国内で販売した製品本体、および当該製品の付属品に適用されません。

ご購入日(当社納品日)より製品保証期間内において、取扱説明書、本体ラベルやカタログに先の注意事項に基づいた正常な使用状態で製品故障が生じた場合、当社カスタマサポートへご連絡いただき、プリントアウトされた“修理ご依頼確認メール”と共に故障製品をご返送ください。当社にて最終的な故障切り分けを行い、故障と判断した場合にはアフターサービスとして、無償修理、または新品もしくは同等品と交換いたします。

送料は双方元払いといたします。なお保証期間を過ぎた場合は有償修理となりますのでご注意ください。

修理細則については当社ホームページより修理規約をご確認ください。

6.2 販売終了後のサポート

製品の販売終了後も製品保証期間において、サポートを継続提供いたします。

万が一、ハードウェアの修理やソフトウェアの修正が困難な場合は、交換対応または同等仕様の製品をご案内させていただく場合もございます。予めご了承の程、お願いいたします。