

SECU-Net/LPN 通信機能搭載屋外用録画装置

HSN-C8025

仕様書

1、製品概要

SECU-Net は、録画装置、M2M ルータ、イーサネットスイッチを一体化した、LTE 通信対応の屋外用映像監視装置です。

LTE 通信でインターネット網に接続することができるため、光回線の無い環境下でも、遠隔地からパソコンやスマートフォンでアクセスすることができ、リアルタイム映像監視や、録画映像再生及びダウンロードが可能です。

多彩な検知機能を搭載した HIC シリーズ IP カメラと組み合わせることにより、訪問者や不法侵入を検出し通知する防犯用途はもちろんのこと、人数や車両通行量のカウント、火災検知・異常温度検出など、さまざまな用途でご使用いただけます。

2、特徴

- (1) LTE ルータを内蔵し、LTE 携帯電話網からインターネットに接続。
マルチ SIM/マルチキャリアルータ、5G ルータの搭載も可能。(オプション)
- (2) 電源：AC100・200V/DC+12V を接続するだけですぐに運用開始。
- (3) 電源ラインにサージプロテクタ回路とノイズフィルターを装備。
- (4) 過電流保護回路と AC 電源の手動 ON/OFF 回路を装備した安全設計。
- (5) 破壊行為にも耐える、堅牢な金属製防水ハウジング (IP66)。
- (6) メンテナンス性を考慮した構造設計で、内蔵モジュールの取り外しが容易。
- (7) カメラを一体化取り付けすることでコンパクトに設置が可能 (カメラ取付金具は OPTION)。
- (8) 複数台カメラ (最大 8 台) の映像監視システムを本機 1 台で構築が可能。
- (9) 通信 SIM 契約×1 で最大 8 台のカメラの監視が可能 (通信ランニングコストを低減)。
- (10) 最大 2 台のカメラへの電源 (+12V) 供給に対応 (PTZ カメラは 1 台のみ)。
- (11) HIC シリーズの IP カメラはもちろん、Onvif カメラ、RTSP での接続にも対応。さまざまなタイプのカメラと組み合わせることができ、目的に合わせて柔軟なシステム構築が可能。
- (12) HIC シリーズのスマート IP カメラと組み合わせ、AI 検知イベントの発生を PC やスマホに通知 (ライン越え検知、エリア侵入・退出検知、エリア内活動検知、顔検出など)。
- (13) 外部接点入出力付きの IP カメラを使用すればパッシブセンサーやパトライトなどの周辺機器とも連係が可能。
- (14) PTZ カメラとの組み合わせでは遠隔地からパン・チルト・ズーム操作。
- (15) SSD (500GB) で長期安定録画 (OPTION で最大 4TB SSD も選択可能)。
- (16) H. 265、H. 265+対応で映像データを高圧縮。録画データ容量と通信量を低減。
- (17) 遠隔地からライブ映像監視、録画映像再生、録画映像ダウンロードバックアップ。
- (18) もしもの障害発生時に、遠隔地の PC からシステム再起動が可能。
- (19) 専用スマホアプリで、SECU-Net/L に容易に P2P 接続が可能 (QR コード読込)
- (20) PC 用アプリケーション (HCMS/HVMS) で複数の SECU-Net/L を一括監視。映像の視聴はもちろん、稼働状況の管理にも対応。

3、仕様

-1、総合

カメラ	最大接続数	8
	インターフェイス規格	独自、Onvif、RTSP
	画像圧縮方式	H. 264/H. 264+/H. 265/H. 265+/H. 265S
	対応解像度	6M、5M、4M、3M、1080p、1280X1024、960P、720p、D1、CIF
録画	ストレージ	2.5 "SSD/500GB ×1 ※1
	録画期間	カメラ 1 台 (1080/GBR/15 f p s /H. 265+) /シングルストリーム録画=約 50 日
外部 I/F	死活状態表示	POWER LED x1
	LTE アンテナ	SMA x2

内部 I/F	AC 電源入力	スクリューレス端子台(使用可能電線=単線:φ0.8mm~φ2.0mm 撚線:0.5mm2~2mm2 素線径φ0.18mm 以上) ※2
	+12V 入力	DC コネクタ (5.5X2.1) x1 ※2
	+12V 出力	DC コネクタ (5.5X2.1) x2 /出力合計最大=1.5A
	SATA	1
	LAN	空きポート x4 (SW x3+ルータ x1)
通信	機能	LTE、2.4G Wi-Fi、GPS
	SIM スロット	1 ※3
	対応キャリア	NTT Docomo 系のみ対応 ※4
ネットワークアプリケーション		Windows PC (Web/CMS/VMS)、iPhone、iPad、Android
機能		ライブ映像配信、録画、録画再生映像配信、録画映像リモートバックアップ、イベント通知、遠隔システムリブート、レコーダ電源 OFF 設定、イーサネットスイッチ電源 OFF 設定、VPN
接続可能なカメラ/HIC シリーズ		BULLET カメラ : HIC-SB : 800/400・N/2000/200・N/210・N/510T/210CN DOME カメラ : HIC-SD : 800/400・N/2000/200・N/210・N/-SE400AD PTZ カメラ : HIC-SP200X25/-SD410X4PTZ パノラマカメラ : HIC-SB824UW/-SF600 ※5、※6
電源	入力	AC100V-240V (許容入力電圧範囲 : AC90~264V) 又は DC+12V±10%
	電力	最大 10W (カメラ含まず)
	過電流保護	サーキットプロテクタ実装
	サージ保護	バリスタ実装
	ノイズ対策	LPF 実装
筐体素材		アルミ合金
寸法		W 255 × H 256 × D 109
重量		4.9Kg
動作温度		-10~55℃
動作湿度		20~90% RH (結露無き事)
防塵防水性能		IP66

※1 : 最大 4TB に変更が可能 (OPTION)

※2 : AC ケーブル、DC ケーブルは付属していません。工事業者様にてご用意ください。

※3 : デュアルスロット対応の LTE ルータに載せ替え可能 (OPTION)

※4 : マルチキャリア対応の LTE ルータに載せ替え可能 (OPTION)

※5 : 4K (8Mpix) のカメラは 6Mpix 相当の解像度での接続に制限されます。

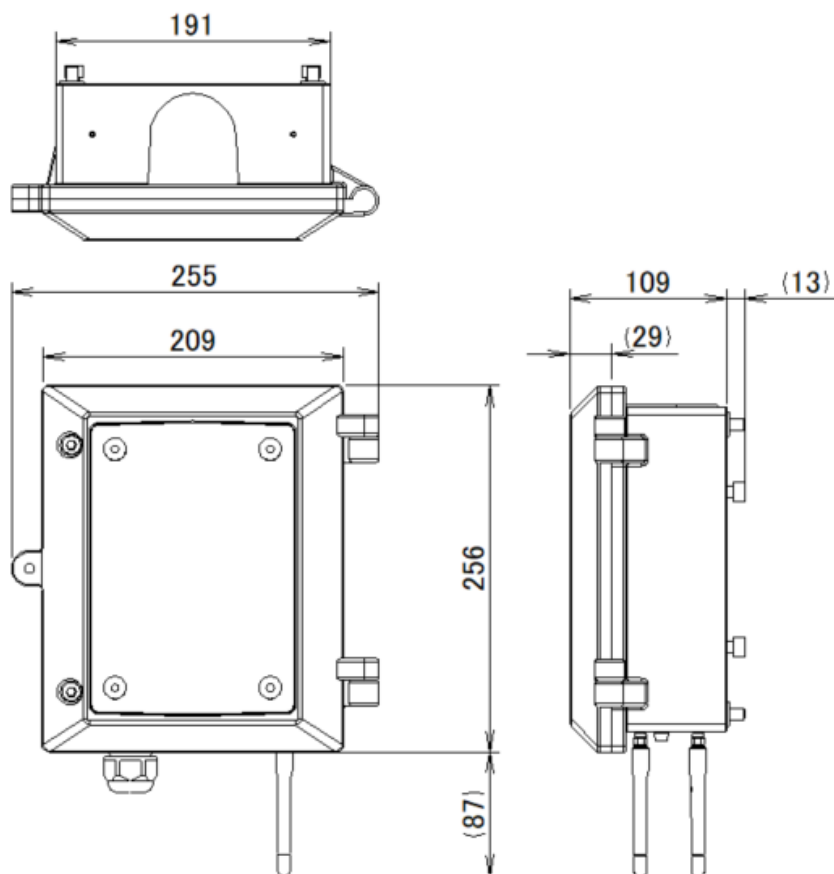
※6 : 専用カメラブラケット (OPTION) を使用することにより全てのカメラが SECU-Net に一体取り付けが可能

-2、実装パーツ

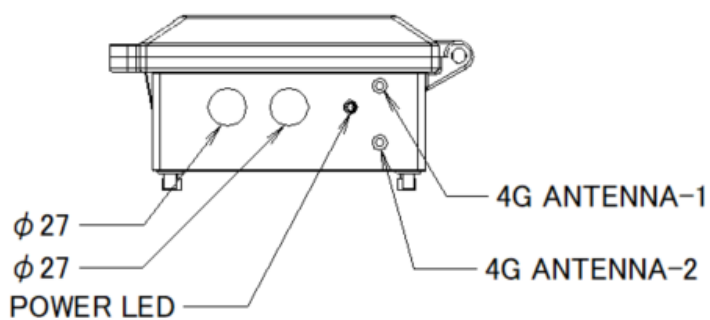
レコーダ部 (HNR-C004)		
IP カメラ接続数		8
映像出力 (MAIN モニタ)		2 (HDMI, VGA)
音声入出力		8 (カメラ入力)
I/F	USB2.0	2
	LAN	1 (10/100Mbps)
	HDMI	1 (1920×1080、1280×1024、1024X768)
	VGA	1 (1920×1080、1280×1024、1024X768)
	SATA	1 (最大 10TB)
録画/再生 & Backup	画像方式	デュアルストリーム録画 (シングルストリーム録画の選択可能)
	画像圧縮方式	H.265S、H.265+、H.265、H.264、MJPEG
	音声圧縮方式	G.711A/U
	録画・再生解像度	6M、5M、4M、3M、1080p、1280X1024、960P、720p、D1、CIF
	録画モード	連続、動体検知、センサー、スマート検知、各モードの組み合わせ
	検索モード	カレンダー、イベント、インテリジェント
	再生速度	x1/32、x1/16、x1/8、x1/4、x1、x2、x4、x8、x16、x32
	同時再生チャンネル数	8ch
Backup ファイル		AVI

アラーム	モード	手動、センサー、モーション、カメラ妨害、レコーダ異常、スマートイベント
	アラーム関係	PTZ プリセット呼び出し、録画、静止画保存、FTP 動画・静止画転送、Eメール送信、モバイル端末プッシュ通知、CMS/VMS 画面ポップアップ
カメラ関係	関係可能なスマート機能	顔検出、物体出現・消失、ライン越え、エリア侵入・退出、エリア内活動、ライン通過カウント
ネットワーク	プロトコル	TCP/IP、PPPoE、DHCP、DNS、DDNS、UPnP、NTP、SMTP、HTTP、HTTPS、RTSP、ONVIF
	最大ビットレート	80Mbps
	最大ログインユーザー	10
M2M ルータ部 (HWL-2511-SS)		
対応バンド	FDD-LTE	B1/B3/B8/B18/B19/B26
	TDD-LTE	B41
	WCDMA	B1/B6/B8/B19
対応キャリア		NTT Docomo 系のみ対応
カテゴリ		LTE Cat4
Wi-Fi (2.4GHz)		802.11b, g, n
I/F	SIM	1 (micro SIM)
	LAN	1 (10/100Mbps)
	WAN	1 (10/100Mbps)
	RS232	1
	DI/DO	DIx1、Dox1
	ANT	LTE:SMAx2、Wi-Fi:RPSMAx2、GPSx1
VPN トンネル数	IPsec	4
	L2TP	2
	OPENVPN	4
イーサネットスイッチ部 (HES-3305)		
規格		IEEE 802.3 10BASE-T Ethernet IEEE 802.3u 100BASE-TX Fast Ethernet IEEE 802.3ab 1000BASE-T Gigabit Ethernet IEEE802.3x Flow Control and Back Pressure
処理能力		14,880pps/10Mbps 148,810pps/100Mbps 1,488,100pps/1000Mbps
スイッチング方式		ストンアンドフォワード
フローコントロール		IEEE 802.3x (全二重) /バックプレッシャー (半二重)
最大フレーム長		9Kbyte (VLAN Tag 含む)
I/F		RJ-45 ×5 ポート ・10/100/1000BASE-T ・オートネゴシエーション ・オート MDI/MDI-X

4、外観



単位:mm



- ※通線穴は以下に対応しています
- 1、日本エヴィーシー製ケーブルグラウンド
 - 1芯: FGA26-10
 - 2芯: FGA26-H2-08
 - 4芯: FGA26-H4-07
 - 2、未来工業製コネクタ
 - MFSK-16G
 - 3、未来工業製ノックキャップ
 - NC-22J

※出荷時、φ27 通線穴には FGA26-10 とキャップが実装されています。
 カメラ接続用の LAN ケーブル+電源ケーブルを配線する場合は、お客様
 でケーブルグラウンド (FGA26-H2-08) をご用意され、キャップと交換をお
 願います。