

屋外用4m同軸ケーブル付き 5G対応アンテナ(2本入り) 納入仕様書

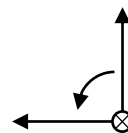
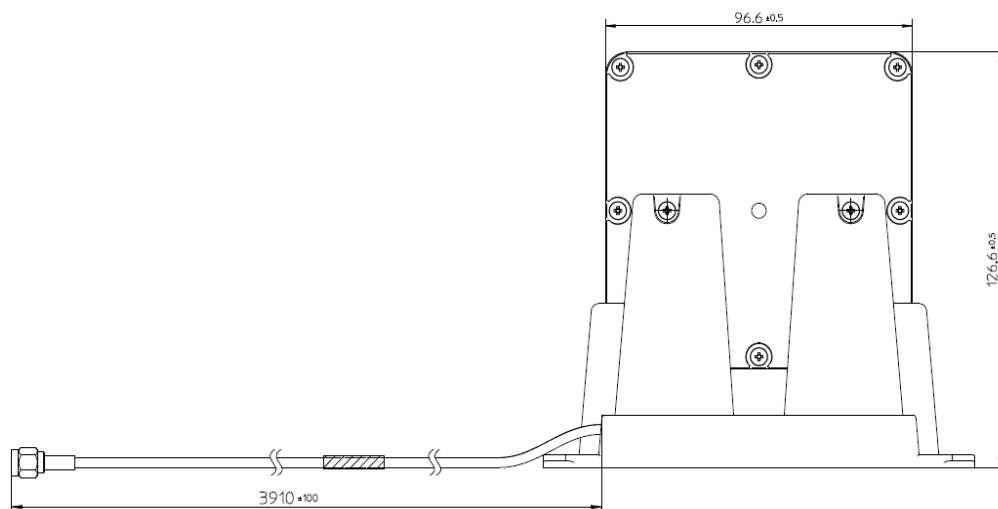
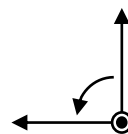
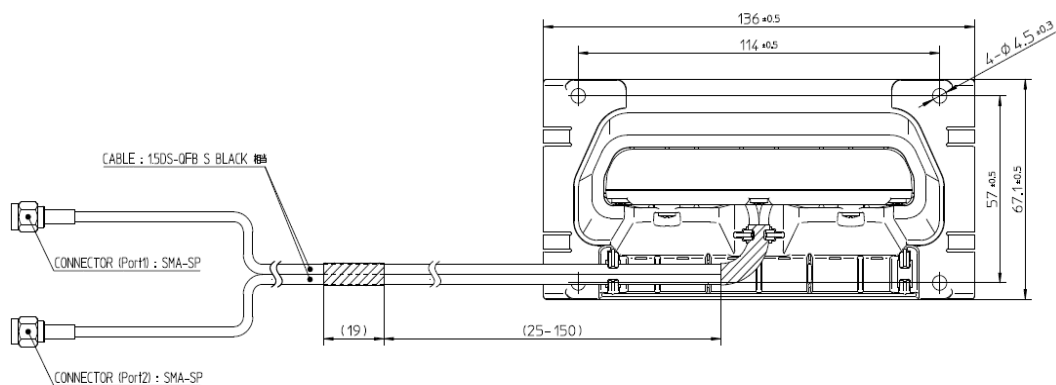
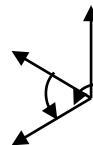
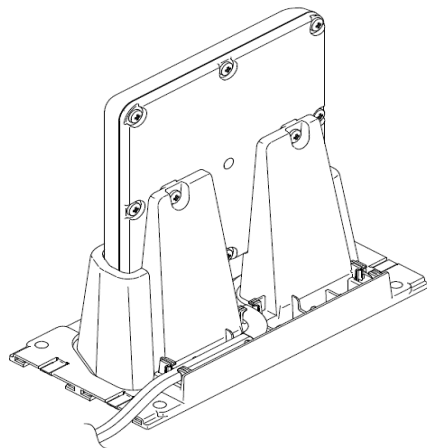
ハイテクインター株式会社			管理番号	RFD-22SP0009-02
文書名	屋外用4m同軸ケーブル付き5G対応アンテナ(2本入り) 納入仕様書			
版数	年月日	作成	承認	変更内容
1	22.11.18	光行	松井	新規作成
2	23.6.30	光行	松井	対応機種追加 HW5G-3100-SS/HWL-3611-DS

1 製品仕様

製品名	屋外用4m同軸ケーブル付き5G対応アンテナ(2本入り)		
商品コード	182-YW01-0001		
アンテナ形式	ダイポールアンテナ		
アンテナ本数	2 (Port1/Port2)		
インピーダンス	50Ω		
使用周波数帯域	617MHz ~ 5,000MHz		
最大利得 (ケーブル損失含む)	周波数[MHz]	Port1[dBi]	Port2 [dBi]
	617-703	+1 以下	-1.5 以下
	703-880	+2 以下	+1 以下
	880-960	+2 以下	+1 以下
	1427-1710	+2.5 以下	+2 以下
	1710-2495	+3 以下	+3 以下
	2496-2690	+3 以下	+3 以下
	3300-3600	+2.5 以下	+1.5 以下
	3600-4200	+2.5 以下	+1.5 以下
	4400-5000	+1 以下	+0.5 以下
寸法	136 x 67.1 x 126.6 (ブラケット込み)		
重量	310g (ケーブル含む)		
防水防塵性能	IP67 (SMA コネクタ部は含まず)		
コネクタ形状	SMA オス		
動作温度	-30~+85°C		
保存温度	-30~+105°C		
対応機器	HW5G-3200-V2(2台使用)/HW5G-3100-SS(2台使用) HWL-3611-DS(1台使用)		
製品保証期間	1年間		

2 外観図

<本体図面>



3 対応機器との接続

3-1 HW5G-3200-V2

5G 対応通信機のため、本アンテナを2台で使用します。。HW5G-3200-V2 に本アンテナを接続するときには、各アンテナの Port1 と Port2 を以下の様に接続してください。



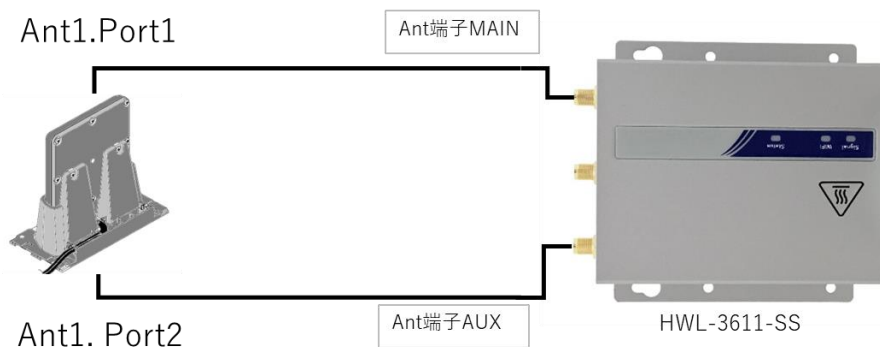
3-2 HW5G-3100-SS シリーズ

5G 対応通信機のため、本アンテナを2台で使用します。HW5G-3100-SS に本アンテナを接続するときには、各アンテナの Port1 と Port2 を以下の様に接続してください。



3-3 HWL-3611-DS

LTE 対応通信機のため、本アンテナは 1 台で使します。で使用する場合は、本アンテナが 2 台必要です。HWL-3611-DS に本アンテナを接続するときには、各アンテナの Port1 と Port2 を以下の様に接続してください。



4 設置時の注意事項

- 4-1 ケーブルの損傷を防ぐため、ケーブルを隙間等に押し込んだり、挟み込んだりしないでください。また、ケーブル配線時に屈曲半径 R18.0mm 以下に曲げないように注意してください。
- 4-2 ケーブルを引っ張りながらの作業は行わないでください。
- 4-3 落下させたアンテナは使用しないでください。
- 4-4 アンテナの性能を出すために本体中心から 77mm の範囲内に金属(導体)を可能な限り置かないことを推奨いたします。金属がある場合は、受信レベルの変動などを確認したうえで使用可否の判断をお願いいたします。
同軸ケーブルも金属を含みますのでご注意ください。

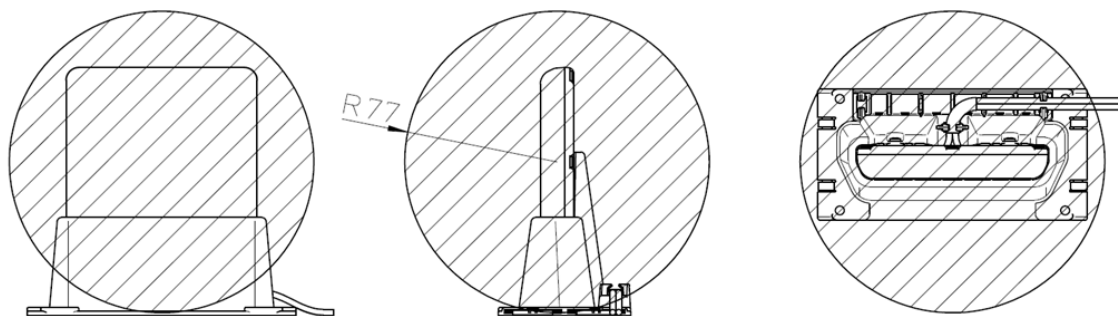


図 アンテナ本体中心から 77mm の範囲

5 製品保証

以下は、ハイテクインター株式会社(以下、「当社」という)の製品をご購入された方(以下、「お客様」という)に対し、当社が提供する製品保証規約(以下、「本規約」という)を定めたものです。

お客様が当社の販売店やその他の第三者(以下「販売店等」という)の提供する独自の保証、保険、その他サービス(以下「販売店等独自サービス」という)に加入されている場合、製品に対する販売店等独自サービスの適用の可否については、製品のご購入前にお客様において販売店等にご確認ください。販売店等独自サービスの提供条件および当該販売店等独自サービスに基づく修理等のサービス内容は、お客様と販売店等との取り決めによりますので、当社がその条件・内容等につき責任を負うものではありません。

5-1 製品保証

製品保証は、当社が日本国内で販売した製品本体、および当該製品の付属品に適用されます。ご購入日(当社納品日)より製品保証期間内において、取扱説明書、本体ラベルやカタログに先の注意事項に基づいた正常な使用状態で製品故障が生じた場合、当社カスタマサポートへご連絡いただき、プリントアウトされた“修理ご依頼確認メール”と共に故障製品をご返送ください。当社にて最終的な故障切り分けを行い、故障と判断した場合にはアフターサービスとして、無償修理、または新品もしくは同等品と交換いたします。

送料は双方元払いといたします。なお保証期間を過ぎた場合は有償修理となりますのでご注意ください。

修理細則については当社ホームページより修理規約をご確認ください。

5-2 販売終了後のサポート

製品の販売終了後も製品保証期間において、サポートを継続提供いたします。

万が一、ハードウェアの修理やソフトウェアの修正が困難な場合は、交換対応または同等仕様の製品をご案内させていただく場合もございます。予めご了承の程、お願いいたします。

5-3 免責

製品の故障もしくは使用によって生じた製品または接続製品内に保存されたデータの毀損・消失等について、弊社は一切の責任を負いません。重要なデータについては、必ず定期的にバックアップを取る等の措置を講じてください。

保証期間を問わず、当社製品の故障・誤動作・不具合に起因するお客様での機会損失・逸失利益・二次損害・当社製品以外への損傷、およびお客様による交換作業・調整作業に対する補償については、保証範囲外とさせていただきます。

また、以下に該当する場合も保証範囲外とさせていただきます。

- (1) 自然災害、公害、異常電圧等、当社の責に帰すことができない損傷、故障
- (2) 取扱説明書に記載されているご使用上の注意事項、および製品の仕様(製品の設置条件、使用電源条件、温度及び湿度条件)に反した使用により生じた損傷、故障
- (3) 接続製品の異常や誤動作および障害を誘発する可能性のある製品(仕様が明確でないもの、開発中など)を接続した場合の損傷、故障
- (4) 合理的使用方法に反するお取り扱い、およびお客様の維持・管理環境に起因する故障や損傷の場合
- (5) 当社の同意無しに回路、外部構造／内部構造の変更その他の改造を行なった場合
- (6) お客様にて製品を分解された場合
- (7) 中古品でご購入された場合
- (8) 製品を日本国外でご使用された場合
- (9) 購入時に貼られていた各種ラベル(シリアルナンバーラベルや定格表示ラベルなど)がない、塗りつぶされている、または剥がした痕跡等がある場合

5-4 規約変更

当社の判断で本規約を変更させていただくことがあります。予めご了承ください。なお製品保証はご依頼の時点の規約が適用となりますので、必ずその時点で適用される本規約を事前にご確認ください。

6 ご使用上の注意

- ◆ 本製品をご使用の際は、取扱説明書に従って正しい取り扱いをしてください。
- ◆ 本製品を分解したり改造したりすることは絶対に行わないでください。
- ◆ ルーター側のSMAコネクタは防水仕様ではありません。別のケーブルで延長されるときは、自己融着テープ等を使用して防水処理を行ってください。
- ◆ 本書の中に含まれる情報は、当社(ハイテックインター株式会社)の所有するものであり、当社の同意なしに、全体または一部を複製または転載することは禁止されています。
- ◆ 本製品及び付属品は、改良のため予告なしに仕様が変更される可能性があります。あらかじめご了承ください。

7 修理依頼先

製品に関するご質問・お問い合わせ先

ハイテックインター株式会社 カスタマサポート

受付時間： 平日（土日祝日、年末年始、当社休業日を除く） 9:00～17:00

TEL： 0570-060030

問合せフォーム：https://hytec.co.jp/contact/technical_support_form.html

