



産業用 95W ハイパワー
防水 PoE スプリッタ
PM9501GSP-W V1
取扱説明書



HYTEC INTER Co., Ltd.

第 1 版

ご注意

- 本書の中に含まれる情報は、弊社(ハイテクインター株式会社)の所有するものであり、弊社の同意なしに、全体または一部を複製または転載することは禁止されています。
- 本書の内容については、将来予告なしに変更することがあります。
- 本書の内容については万全を期して作成いたしました。が、万一、ご不審な点や誤り、記載漏れなどのお気づきの点がありましたらご連絡ください。

電波障害自主規制について

この装置は、クラスA情報技術装置です。この装置を家庭環境で使用すると電波妨害を引き起こすことがあります。この場合には使用者が適切な対策を講ずるよう要求されることがあります。

VCCI-A

改版履歴

第1版 2023年01月12日 作成 新規作成

ご使用上の注意事項

- 本製品をご使用の際は、取扱説明書に従って正しい取り扱いをしてください。
- 本製品を分解したり改造したりすることは絶対に行わないでください。
- 本製品を直射日光の当たる場所や、温度の高い場所で使用しないでください。本体内部の温度が上がり、故障や火災の原因になることがあります。
- 本製品を暖房器具などのそばに置かないでください。ケーブルの被覆が溶けて感電や故障、火災の原因になることがあります。
- 本製品をほこりや湿気の多い場所、油煙や湯気のあたる場所で使用しないでください。故障や火災の原因になることがあります。
- 本製品を重ねて使用しないでください。故障や火災の原因になることがあります。
- 隙間などから液体、金属などの異物を入れないでください。感電や故障の原因になることがあります。
- 本製品の故障、誤動作、不具合、あるいは天災、停電等の外部要因によって、通信などの機会を逸したために生じた損害等の純粋経済損害につきましては、弊社は一切その責任を負いかねますので、あらかじめご了承ください。
- 本製品は、改良のため予告なしに仕様が変更される可能性があります。あらかじめご了承ください。

目次

1. 製品概要	5
2. 梱包物一覧.....	5
3. 製品外観	6
3.1 外観図面.....	6
3.2 PoE 入力, データ出力ポート.....	7
3.3 出力ポート	8
3.4 LED 状態.....	9
3.5 防水コネクタ施工方法.....	10
4 接続構成	14
5 製品仕様	15
6 困ったときには.....	16
7 製品保証	17

1. 製品概要

本製品は、95W入力、最大DC60W出力可能な産業用防水PoEスプリッタです。

PoE (Power over Ethernet) で入力された電力とデータを分離し、個別に供給することが可能で、PoE非対応端末の機器に対してもPoE環境で動作させることができます。

出力電圧は12Vで、IP67に対応しているため屋外への設置が可能です。

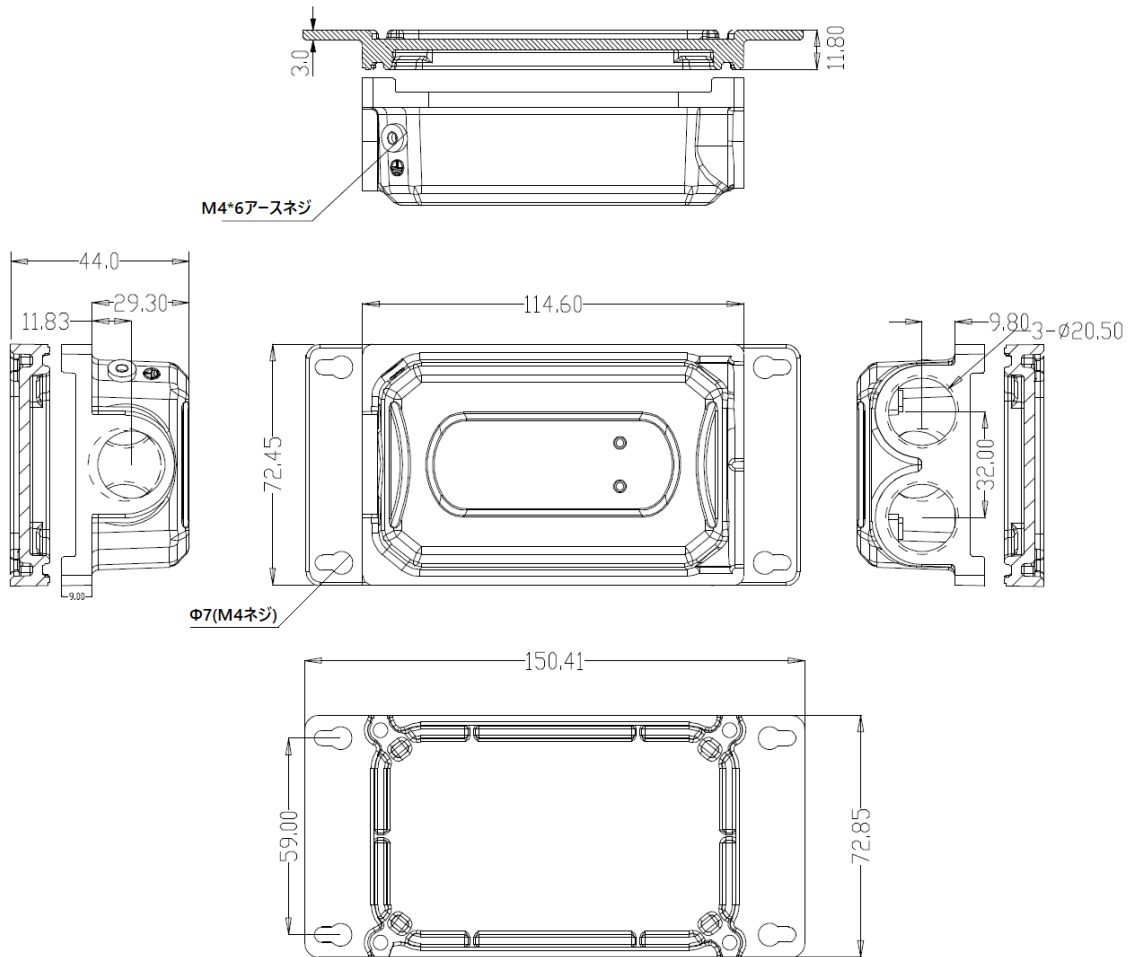
2. 梱包物一覧

ご使用いただく前に本体と付属品を確認してください。万一、不足の品がありましたら、お手数ですがお買い上げの販売店までご連絡ください。

名 称	数 量
本体	1 台
防水コネクタ	3 個
DC ケーブル(線径 0.5mm ² 、先バラ、長さ約 30cm、ターミナルブロック取付済み)	1 本
アース線(1m)	1 本
スパナ(対辺寸法 27mm)	1 本
壁取付用ネジ&アンカー	各 4 個
活線挿抜注意喚起シール	1 枚

3. 製品外観

3.1 外観図面



単位[mm]

3.2 PoE 入力, データ出力ポート



ポート名	説明
PD IN	PoE 給電装置の接続ポートになります。
Data Out	非 PoE のデータポートになります。

3.3 出力ポート



DC12V の出力ポートになります。

※PoE を入力した時点で DC12V の出力が開始されますので、DC ケーブルの接続は PoE を入力している状態では行わないでください。機器の故障や感電等の原因となる場合がございます。

3.4 LED 状態



LED	状態	説明
PoE	点灯	PD チップの出力電圧は正常です。
	消灯	PoE を受電していません。 PD チップの出力電圧に異常があります。
PWR	点灯	DC Out から DC12V 出力されています。
	消灯	DC 出力なし、または DC 出力が異常です。

3.5 防水コネクタ施工方法

付属の防水コネクタは、下記のパーツで構成されています。



- ①クランプナット
- ②ゴムパッキン
- ③スクリューナット
- ④ゴムワッシャ(スクリューナットに取り付け済み)

付属防水コネクタの適合線径は 6mm～8mm になります。

ゴムパッキンはスクリューナットに収まっていますが、返しが付いているため、
下図のようにゴムパッキンの切れ込み部を内側に折り曲げて引っ張ると引き抜くことができます。



1. ①～④を下図の向きで順番にケーブルに通します。



※ゴムパッキンには切れ込みが入っているので、成端したケーブルを通すことができます。
また、ケーブルを通す時は凹みが上図の向きになるように通してください。



2. 本体にケーブルを接続します。



3. 本体にスクリーナットを取り付けます。



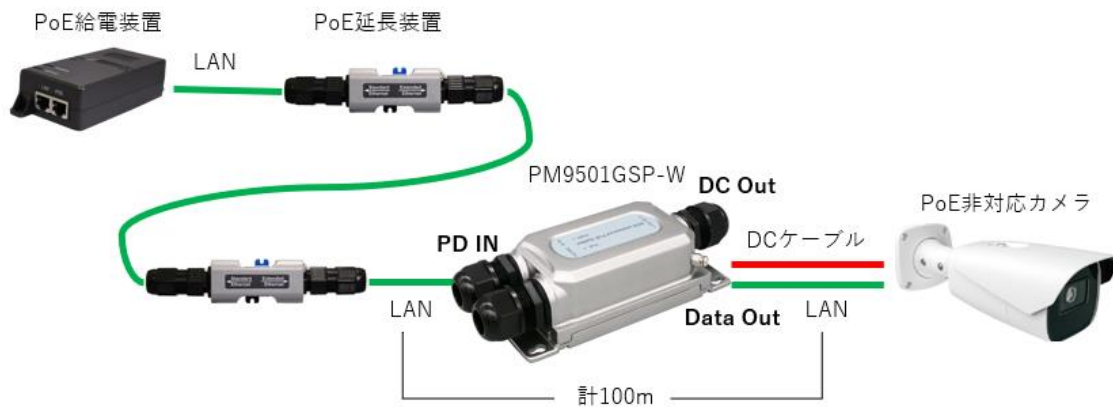
- 最後にクランプナットを可能な限り締め込んで、ゴムパッキンをケーブルに密着させます。



4 接続構成

- PD IN ポート :PoE 給電装置を接続
 Data Out ポート :ネットワーク機器の LAN ポートと接続
 DC Out(ターミナルブロック) :付属のターミナルブロックに DC ケーブルを結線して端末機器に接続

接続例 (PoE 非対応のカメラを PoE 環境で使用する場合)



※本製品から PoE 非対応機器までの DC ケーブルの長さは可能な限り短くしてください。

DC ケーブルが長い場合、電圧降下により、仕様通りの出力ができない場合がございます。

※DC OUT ポートから電力が出力されると、DC OUT LED が緑点灯します。

※PoE を入力すると DC 出力が行われるため、カメラ等へ接続する時は PoE を切断して行ってください。PoE を入力した状態で接続作業を行うと、ショートや感電などの機器の故障や怪我などの原因になる可能性があります。

5 製品仕様

製品名		産業用 95W ハイパワー防水 PoE スプリッタ PM9501GSP-W V1
型番		PM9501GSP-W V1
準拠規格		IEEE802.3 10BASE-T IEEE802.3u 100BASE-TX IEEE802.3ab 1000BASE-T IEEE802.3af PoE IEEE802.3at PoE+ IEEE802.3bt PoE++
インタ フェース	PD IN	RJ-45 (10/100/1000 BASE-T) x1 ポート(パススルー)
	Data Out	RJ-45 (10/100/1000 BASE-T) x1 ポート(パススルー)
	DC Out	2 ピンターミナルブロック x1 ポート
PoE 電圧範囲		DC36~57V
入力電力		最大 95W
出力電力		最大 60W
出力電圧		12V±5%
出力電流		最大 5A
平均効率		94.3%
寸法		150mm(W) x 73mm(D) x 44mm(H)
重量		470g
最大消費電力		1.2W
サージ保護		ディファレンシャルモード: ±4KV コモンモード: ±6KV
静電気放電規格		接触放電: 6KV 気中放電: 8KV
PoE 受電方式		A, B 方式
動作温度範囲		-40°C~+75°C
動作湿度範囲		-40°C~+80°C
保存温度範囲		10~90%RH(結露なきこと)
保存湿度範囲		5~90%RH(結露なきこと)
規格、認定		IP67、IK10、RoHS 10 物質、VCCI Class A FCC CFR Title 47, Part 15, Subpart B

	ANSI C63.4-2014 ICES-003 Issue 7: October 2020 EN 55032:2015+A11:2020 EN 55035:2017+A11:2020 AS/NZS CISPR 32:2015 CISPR 32:2015+COR1:2016
MTBF	50000 hours
製品保証	1 年間

6 困ったときには

電源が入らない

本体上面の PWR, PoE LED が消灯しているときは、本製品に電源が供給されておらず、また、DC ポートから電源が供給されていません。以下の点を確認してください。

- 各ケーブルは正しく接続されているか
- 適切な電圧が供給されているか
- 電源の容量は足りているか

通信ができない

本体の電源、PoE 非対応機器の電源が入っているのに通信が出来ない場合、以下の点を確認してください。

- 各ケーブルは正しく接続されているか（接続ポートを確認してください）
- 本製品の最大通信距離を超えていないか

PoE 給電ができない

DC Out から給電されない場合、以下の点を確認してください。

- 各ケーブルは正しく接続されているか（接続ポートを確認してください）
- 出力端子の極性は正しく接続されているか
- 電源の容量は足りているか

7 製品保証

- ◆ 故障かなと思われた場合には、弊社カスタマサポートまでご連絡ください。

- 1) 修理を依頼される前に今一度、この取扱説明書をご確認ください。
- 2) 本製品の保証期間内の自然故障につきましては無償修理させていただきます。
- 3) 故障の内容により、修理ではなく同等品との交換にさせて頂く事があります。
- 4) 弊社への送料はお客様の負担とさせていただきますのでご了承ください。

初期不良保証期間:

ご購入日より **3ヶ月間** (弊社での状態確認作業後、交換機器発送による対応)

製品保証期間:

《本体》ご購入日より **1年間** (お預かりによる修理、または交換対応)

- ◆ 保証期間内であっても、以下の場合は有償修理とさせていただきます。
(修理できない場合もあります)
 - 1) 使用上の誤り、お客様による修理や改造による故障、損傷
 - 2) 自然災害、公害、異常電圧その他外部に起因する故障、損傷
 - 3) 本製品に水漏れ・結露などによる腐食が発見された場合
- ◆ 保証期間を過ぎますと有償修理となりますのでご注意ください。
- ◆ 本製品に起因する損害や機会の損失については補償致しません。
- ◆ 修理期間中における代替品の貸し出しは、基本的に行っておりません。別途、有償サポート契約にて対応させて頂いております。有償サポートにつきましてはお買い上げの販売店にご相談ください。
- ◆ 本製品の保証は日本国内での使用においてのみ有効です。

製品に関するご質問・お問い合わせ先

ハイテクインター株式会社 カスタマサポート

受付時間： 平日（土日祝日、年末年始、当社休業日を除く） 9:00～17:00

TEL： 0570-060030

問合せフォーム：https://hytec.co.jp/contact/technical_support_form.html



Copyright © 2023
HYTEC INTER Co., Ltd.