

ML698E

納入仕様書

ハイテクインター株式会社		管理番号	TEC-23SP0106-01	
文書名	ML698E 納入仕様書			
版数	年月日	作成	承認	変更内容
1	2023/07/14	石川(明)	田中	新規作成

1. 製品仕様

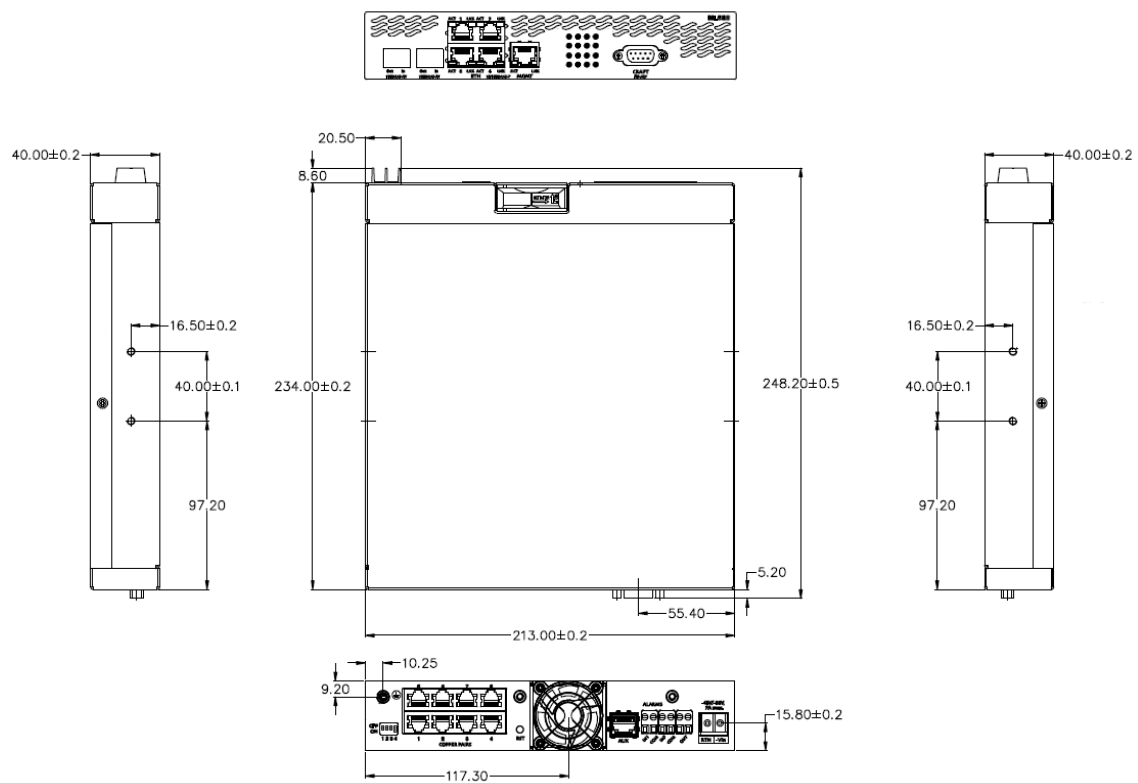
製品名	産業用 SHDSL モデム ML698E	
型番	ML698E	
準拠規格	IEEE 802.3 10BASE-T IEEE 802.3u 100BASE-TX/100BASE-FX IEEE 802.3ab 1000BASE-T IEEE 802.3z 1000BASE-SX/1000BASE-LX IEEE 802.3x Full duplex and flow control IEEE 802.1p QoS IEEE 802.1Q Tag VLANS IEEE 802.1w RSTP RFC 4541, V1/V2 RFC 1112/2236 IGMP ITU-T G.8032 ERPS ITU-T G.991.2 (Annex A, B, F, G)	
伝送方式	ITU-T G.991.2 (Annex A, B, F, G)、ETSI TS 101 524 (Annex E) ANSI T1.417, T1.426、TTC JJ-100.01	
伝送速度	2 ペア接続時: 最大 30.464Mbps 4 ペア接続時: 最大 60.928Mbps 8 ペア接続時: 最大 100Mbps	
MAC アドレス登録数	16K	
使用周波数帯域^{※1}	0~2540kHz	
最大フレーム長	2048 Bytes	
管理機能	MetaASSIST View(専用ソフト)、CLI(TL1)、SNMPv3/v2c/v1、Syslog	
インタフェース	DSL	RJ-45 x8
	LAN	10/100/1000BASE-T x4
		100BASE-FX/1000BASE-X(T) SFP x2
	MGMT	10/100BASE-TX x1
	コンソール	シリアルポート RS-232(DB-9) x1
	アラーム端子	入力 x2(IN/COM 間 DC 20V 3.5mA 以下) 出力 x1(DC 72V 120mA 以下)
	その他	AUX ポート x1、アース端子 x1

寸法	213mm(W) x 234mm(D) x 40mm(H) (突起部含まず)
重量	1.7kg (本体のみ)
電源	付属 AC アダプタ入力: 100V~240V 50/60Hz DC 入力:DC24~48V
消費電力	AC:30W DC:24W
動作温度	本体: -40~+74°C、 付属 AC アダプタ: 0~60°C
保存温度	本体: -40~+74°C、 付属 AC アダプタ: -20~+85°C
湿度条件	0~95%RH (結露なきこと)
規格・認定	VCCI Class A、PSE、CE Marking、RoHS10 物質、 IEC/EN/UL 60950-1、ETSI EN 300 386 V1.2.1:2016 CISPR 32、AS/NZS CISPR 32:2012 FCC CFR 47 Part 15 Subpart B、ANSI C63.4:2014
MTBF	359,900 hours
製品保証期間	2 年間
付属品	AC アダプタ x1 AC ケーブル x1 RS232 コンソールケーブル x1 RJ11-RJ-45(6 極 2 芯) 2m x8 ターミナルブロック用フォーク型圧着端子(赤色) x2 ターミナルブロック用リング型圧着端子(赤色) x2 ターミナルブロック用カバー(予備) x1 ターミナルブロック用ネジ(予備) x2 電源グランド用ネジ x1 電源グランド用ジャンパ x1 筐体グランド用リング型圧着端子(青色) x1 筐体グランド用ネジ x1 筐体グランド用重ね形歯付きワッシャー x2 ゴム足 x4

※1……伝送速度により異なります。

2. 外観図

<本体図面>



<製品写真>

(前面部)



(背面部)



(右側面)



(左側面)



(上面)

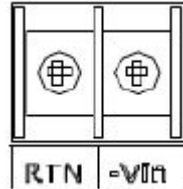


(底面)



3. ピン配列

<電源端子>



Pin #	信号
RTN	+
-Vin	-

<Line(DSL)ポート RJ-45>



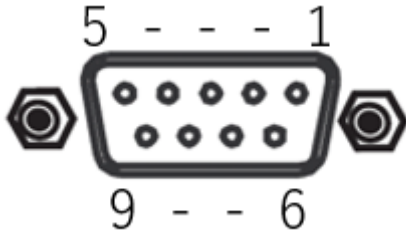
Pin #	信号
1	-
2	-
3	-
4	Ring
5	Tip
6	-
7	-
8	-

<イーサネットポート 1000BASE-T RJ-45>



Pin #	信号
1	TRD+(0)
2	TRD-(0)
3	TRD+(1)
4	TRD+(2)
5	TRD-(2)
6	TRD-(1)
7	TRD+(3)
8	TRD-(3)

<Console ポート RS-232(DB-9)>



Pin #	方向	信号
1	Out	Data Carrier Detect
2	Out	Receive Data
3	In	Send Data
4	In	Data Terminal Ready
5	-	Ground
6	Out	Data Set Ready
7	In	Request to Send
8	In	Clear to Send
9	-	Ring Indicator

<AUX ポート>



Pin #	信号
1	-
2	-
3	TX
4	-
5	GND
6	RX
7	-
8	-

<アラーム端子>

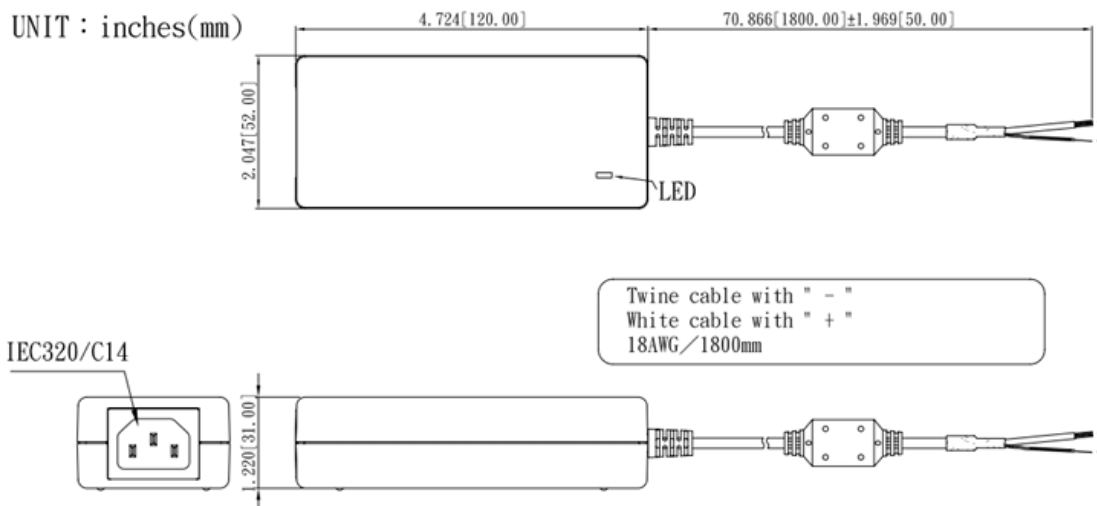


PIN#	方向	信号
IN1	IN	アラーム入力
COM	-	コモンランド
IN2	IN	アラーム入力
COM	-	コモンランド
OUT	OUT	アラーム出力
OUT		リレー(SSR)

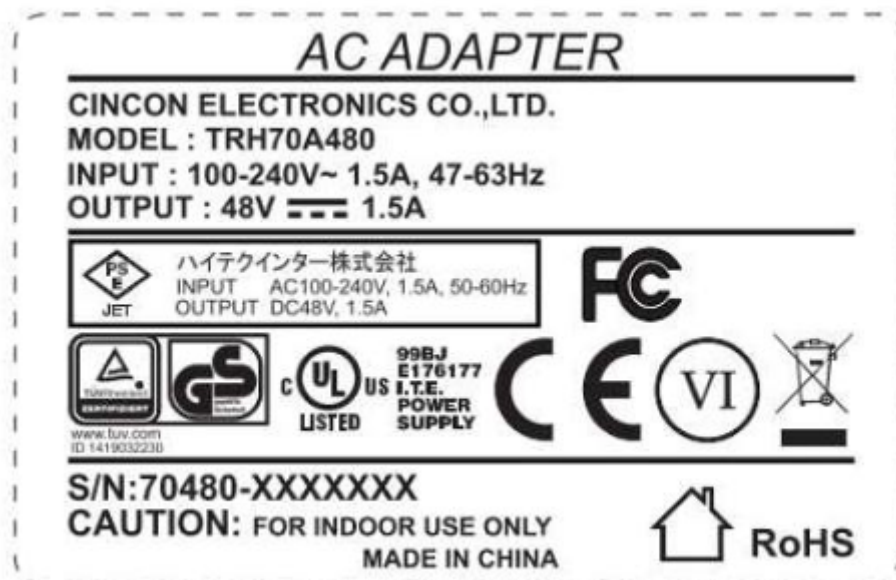
4. 付属 AC アダプタ

<AC アダプタ図面>

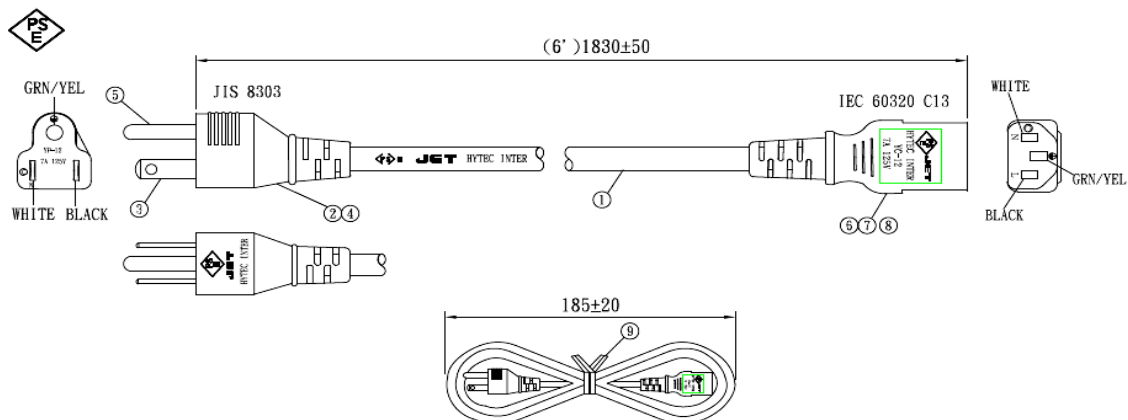
All Dimensions are in inches(mm)
 Tolerance: Inches: X. XXX±0.02
 Millimeters: X. XX±0.5



<AC アダプタラベル>



<AC 電源ケーブル>



5. 製品保証

以下は、ハイテクインター株式会社(以下、「当社」という)の製品をご購入された方(以下、「お客様」という)に対し、当社が提供する製品保証規約(以下、「本規約」という)を定めたものです。

お客様が当社の販売店やその他の第三者(以下「販売店等」という)の提供する独自の保証、保険、その他サービス(以下「販売店等独自サービス」という)に加入されている場合、製品に対する販売店等独自サービスの適用の可否については、製品のご購入前にお客様において販売店等にご確認ください。販売店等独自サービスの提供条件および当該販売店等独自サービスに基づく修理等のサービス内容は、お客様と販売店等との取り決めによりますので、当社がその条件・内容等につき責任を負うものではありません。

5.1. 製品保証

製品保証は、当社が日本国内で販売した製品本体、および当該製品の付属品に適用されます。ご購入日(当社納品日)より製品保証期間内において、取扱説明書、本体ラベルやカタログに先の注意事項に基づいた正常な使用状態で製品故障が生じた場合、当社カスタマサポートへご連絡いただき、プリントアウトされた“修理ご依頼確認メール”と共に故障製品をご返送ください。当社にて最終的な故障切り分けを行い、故障と判断した場合にはアフターサービスとして、無償修理、または新品もしくは同等品と交換いたします。

送料は双方元払いといたします。なお保証期間を過ぎた場合は有償修理となりますのでご注意ください。

修理細則については当社ホームページより修理規約をご確認ください。

5.2. 販売終了後のサポート

製品の販売終了後も製品保証期間において、サポートを継続提供いたします。

万が一、ハードウェアの修理やソフトウェアの修正が困難な場合は、交換対応または同等仕様の製品をご案内させていただく場合もございます。予めご了承の程、お願いいたします。

5.3. 免責

製品の故障もしくは使用によって生じた製品または接続製品内に保存されたデータの毀損・消失等について、弊社は一切の責任を負いません。重要なデータについては、必ず定期的にバックアップを取る等の措置を講じてください。

保証期間を問わず、当社製品の故障・誤動作・不具合に起因するお客様での機会損失・逸失利益・二次損害・当社製品以外への損傷、およびお客様による交換作業・調整作業に対する補償については、保証範囲外とさせていただきます。

また、以下に該当する場合も保証範囲外とさせていただきます。

- (1) 自然災害、公害、異常電圧等、当社の責に帰すことができない損傷、故障
- (2) 取扱説明書に記載されているご使用上の注意事項、および製品の仕様(製品の設置条件、使用電源条件、温度及び湿度条件)に反した使用により生じた損傷、故障
- (3) 接続製品の異常や誤動作および障害を誘発する可能性のある製品(仕様が明確でないもの、開発中など)を接続した場合の損傷、故障
- (4) 合理的使用方法に反するお取り扱い、およびお客様の維持・管理環境に起因する故障や損傷の場合
- (5) 当社の同意無しに回路、外部構造／内部構造の変更その他の改造を行なった場合
- (6) お客様にて製品を分解された場合
- (7) 中古品でご購入された場合
- (8) 製品を日本国外でご使用された場合
- (9) 購入時に貼られていた各種ラベル(シリアルナンバーラベルや定格表示ラベルなど)がない、塗りつぶされている、または剥がした痕跡等がある場合

5.4. 規約変更

当社の判断で本規約を変更させていただくことがあります。予めご了承ください。なお製品保証はご依頼の時点の規約が適用となりますので、必ずその時点で適用される本規約を事前にご確認ください。

6. ご使用上の注意

- ◆ 本製品をご使用の際は、取扱説明書に従って正しい取り扱いをしてください。
- ◆ 本製品を分解したり改造したりすることは絶対に行わないでください。
- ◆ 本製品を直射日光の当たる場所や、温度の高い場所で使用しないでください。本体内部の温度が上がリ、故障や火災の原因になることがあります。
- ◆ 本製品を暖房器具などのそばに置かないでください。ケーブルの被覆が溶けて感電や故障、火災の原因になることがあります。
- ◆ 本製品をほこりや湿気の多い場所、油煙や湯気のあたる場所で使用しないでください。故障や火災の原因になることがあります。
- ◆ 本製品を重ねて使用しないでください。故障や火災の原因になることがあります。
- ◆ 通気口の隙間などから液体、金属などの異物を入れないでください。感電や故障の原因になることがあります。
- ◆ 本書の中に含まれる情報は、当社(ハイテクインター株式会社)の所有するものであり、当社の同意なしに、全体または一部を複製または転載することは禁止されています。
- ◆ 本製品及び付属品は、改良のため予告なしに仕様が変更される可能性があります。あらかじめご了承ください。

7. 修理依頼先

<問い合わせ窓口>

ハイテクインター株式会社 カスタマサポート

受付時間： 平日（土日祝日、年末年始、当社休業日を除く） 9:00～17:00

TEL: 0570-060030

問合せフォーム：https://hytec.co.jp/contact/technical_support_form.html

