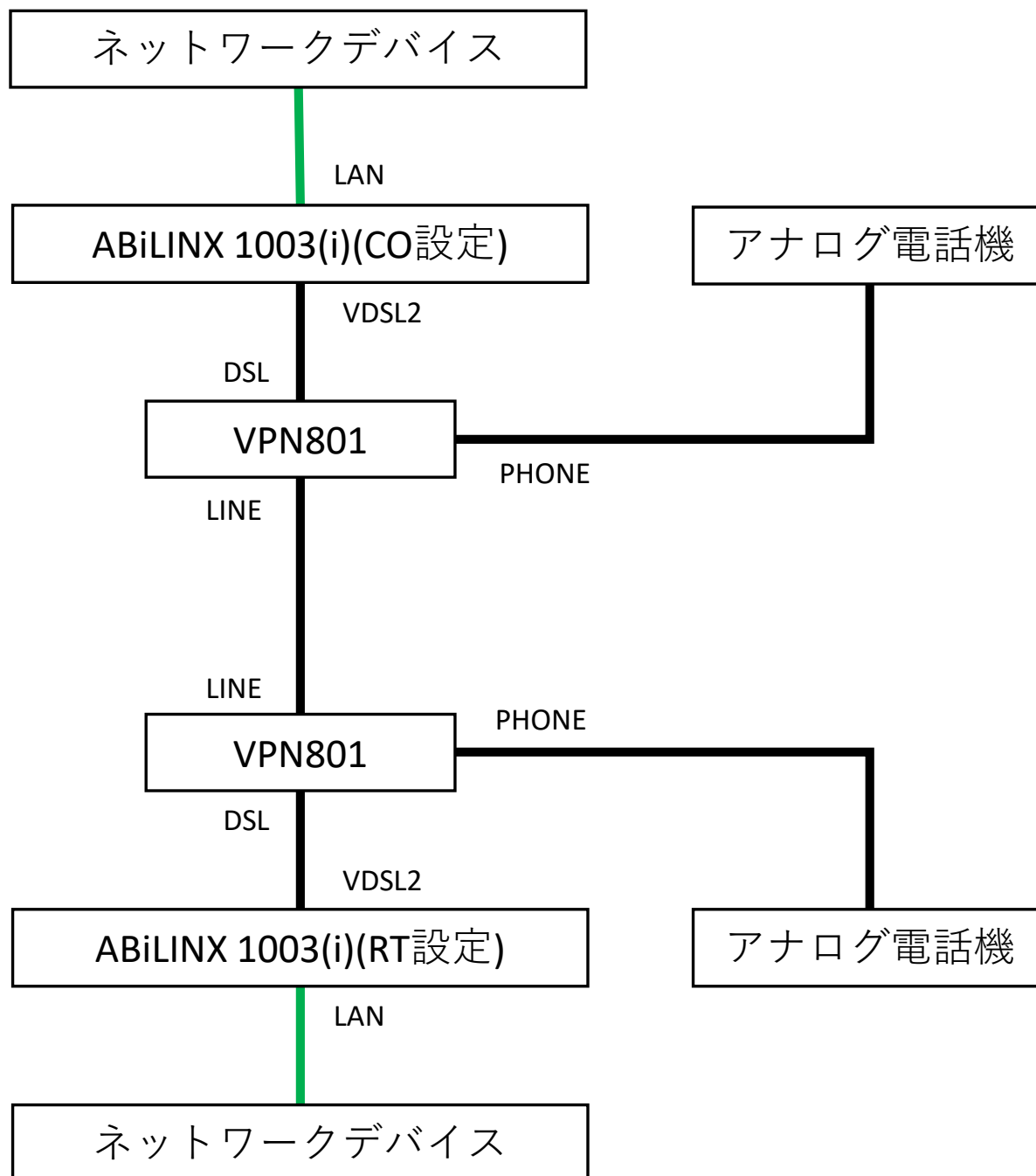


モデムとスプリッタの接続構成例

参考モデム：ABiLINX 1003(i)

参考スプリッタ：VPN801



※この接続構成例は旧モデルのABiLINX 1002(i), 1001(i)やもう一種のVDSLスプリッタのVIJ701でも同様です。