

# HIE-S501

## 納入仕様書

ハイテクインター株式会社		管理番号	TEC-23SP0121-D01	
文書名	HIE-S501 納入仕様書			
版数	年月日	作成	承認	変更内容
1	2024/ 1/22	蛭間	川辺	新規作成

## 1. 製品概要

本機は、アナログHD（HD-TVI/CVI/AHD）とCVBS入力に対応した、IPエンコーダです。従来のアナログカメラ（CVBS）や最新のアナログHDカメラの映像をIP化することができます。また、ディープラーニング推論エンジンによる「顔」「人間」「車両」の認識機能を搭載しており、アナログカメラの映像から、人物・車両・顔を検出し、異常な行動や不正な侵入をリアルタイムで検知し、迅速に通知することができます。

## 2. 特徴

- (1) アナログHD(HD-TVI/CVI/AHD)とCVBS(NTSC/PAL)入力に対応しています。
- (2) 最大 5Mpix までのアナログHDカメラに対応しています。
- (3) PoE 給電に対応しており、PoE 対応機器から LAN ケーブルを経由して電源供給が可能です。
- (4) 2 タイプのストリーミング(H.264 or H.265/MJPEG)配信機能を装備しています。
- (5) H.264 はもちろん、更に圧縮率を高めた H.265/H.265+に対応しています。
- (6) ディープラーニング推論エンジンによる「人間」「車両」「顔」の検出が可能です。
- (7) 多彩なスマート検知機能やカウント機能に対応しています。
- (8) Youtube Live に配信が可能な、RTMP プロトコルに対応しています。
- (9) Micro SD カードへの録画が可能です。録画スケジュールの設定も可能です。
- (10) COC(Control over Coax)に対応していますので、同軸ケーブルを通してカメラ OSD メニューの操作が可能です。
- (11) さまざまな外部 I/F を装備しています。(アラーム入出力、音声入出力)
- (12) +12V 出力端子を装備しており、カメラに電源を供給することができます(最大 700mA)
- (13) モーション検知、妨害検知、プライバシーマスク機能、メール送信機能、DDNS 等、豊富な機能をサポートしています。

### 3. 製品仕様

<b>製品名</b>		<b>HIE-S501 スマート・アナログ→IP エンコーダ</b>
<b>外部インタフェース</b>		
映像入力	端子	BNC x 1 系統
	入力信号 ※注 1	HD-TVI / CVI / AHD 及び CVBS 1.0Vp-p (NTSC / PAL)
	アナログ HD	5M / 4M / 3M / 2M / 1M
音声		入力 : 1 系統(LINE) / 出力 : 1 系統
アラーム IN / OUT		入力 : 8 系統 / 出力 : 4 系統 ※ 無電圧接点制御
SD カードスロット		Micro SD / SDHC / SDXC (256GB サポート)
USB		USB2.0 x 1
イーサネット		RJ-45 (10 / 100Base-T)
DC 入力コネクタ		+12V
DC 出力		+12V (最大 700mA)
<b>映像・音声エンコーダ</b>		
画像圧縮方式		H.265+ / H.265 / H.264 / MJPEG
画像サイズ	アナログ HD	第 1 ストリーム : 2592X1944 / 2560X1440 / 1920x1080 / 1280x720 第 2 ストリーム : 1280x720 / 704X480 / 352x240 第 3 ストリーム : 704x480 / 480x240 / 352x240
	CVBS	第 1 ストリーム : 704x480 第 2 ストリーム : 704X480 / 352x240 第 3 ストリーム : 704x480 / 480x240 / 352x240
フレームレート		1~30fps
ビットレート制御		CBR / VBR
ビットレート 設定範囲	アナログ HD	2592X1944 : 2Mbps ~ 8Mbps@H.264 1.5Mbps ~ 7Mbps@H.265 2560X1440 : 2Mbps ~ 8Mbps@H.264 1.5Mbps ~ 7Mbps@H.265 1920X1080 : 1Mbps ~ 6Mbps@H.264 768Kbps ~ 4Mbps@H.265

		1280X720 : 512Kbps ~ 4Mbps@H.264 256Kbps ~ 2Mbps@H.265 704X480 : 256Kbps ~ 2Mbps@H.264 128Kbps ~ 1Mbps@H.265 352X240 : 128Kbps ~ 1Mbps@H.264 64Kbps ~ 768kbps@H.265
	CVBS	704X480 : 256Kbps ~ 2Mbps@H.264 128Kbps ~ 1Mbps@H.265 480X240 : 128Kbps ~ 1Mbps@H.264 64Kbps ~ 768kbps@H.265 352X240 : 128Kbps ~ 1Mbps@H.264 64Kbps ~ 768kbps@H.265
音声圧縮	G711A / $\mu$	
<b>ネットワーク機能</b>		
プロトコル	UDP、IPv4、IPv6、DHCP、NTP、RTSP、RTMP、RTP、RTCP、 ICMP、IGMP、PPPoE、DDNS、SMTP、FTP、SNMP、HTTP、 802.1x、UPnP、HTTPs、QoS	
インタフェース規格	ONVIF (PROFILE S)	
同時アクセス数	10	
その他機能	オンラインユーザ表示、IP アドレスフィルタ、MAC アドレスフィルタ パスワード保護、不正ログインロック、Edge / Chrome / FireFox 接続 (※注 2) CMS / VMS 接続、モバイルアプリ接続	
<b>画像調整機能</b>		
DNR (ノイズ除去)	OFF / ON (LEVEL0~255)	
WDR 機能	120dB OFF / ON (LEVEL 低、中、高)	
逆光補正 (BLC / HLC)	OFF / BLC (エリア : 上 / 下 / 左 / 右 / センター) / HLC	
画像鮮明化	自動 / マニュアル	
その他機能	ROI (8 エリア) 、プライバシーマスク (4 エリア) OSD (タイトル表示 / 時刻表示) 、縦モード撮影、画像回転 / 反転	
<b>スマート機能</b>		

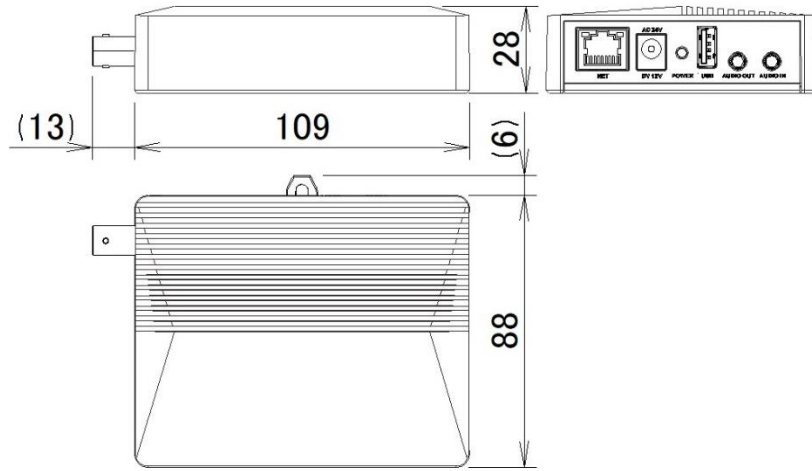
基本	モーション検知、妨害検知、 異常検出（ネットワーク接続、IP 競合、SD エラー）
スマート検出	顔検出（最大 15 人 / 秒）、人間検出、車両検出
スマートイベント	物体出現・消失、ライン越え、エリア侵入・退出、エリア内活動 ライン通過カウント、エリア内滞留カウント、ヒートマップ
アラーム関係	SD カード録画、SD カード静止画保存、アラーム接点出力、 FTP アップロード、E メール通知、ローカル録画、ローカル静止画保存
<b>一般</b>	
電源	DC12V (±10%) / PoE
消費電力	12W (DC12V / 900mA)
運用温度	-20℃～60℃（湿度：0%RH～90%RH）
寸法	88 (W) × 28 (H) × 109 (D) mm（突起部含まず）
防水/防滴構造	—
耐衝撃構造	—
重量	272 g

※注 1：CVBS 信号では、エンコードした映像の動きのある部分にギザギザが発生します。これは、CVBS がインターレース方式のためです。本機はデインターレース機能に対応していないため、ギザギザを除去することはできません。

※注 2：Edge / Chrome / FireFox 接続では SD カード録画のダウンロードはできません。Edge の IE 互換モードでの運用を推奨します。

Edge の IE 互換モードでも SD カード録画映像のダウンロードができない場合は、CMS ソフトウェア：HCMS をお使いください。HCMS については、営業担当またはサポート窓口にお問い合わせください。

#### 4. 外觀圖



单位:mm

#### 5. 写真

上面



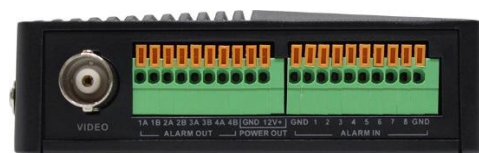
底面



前面



背面



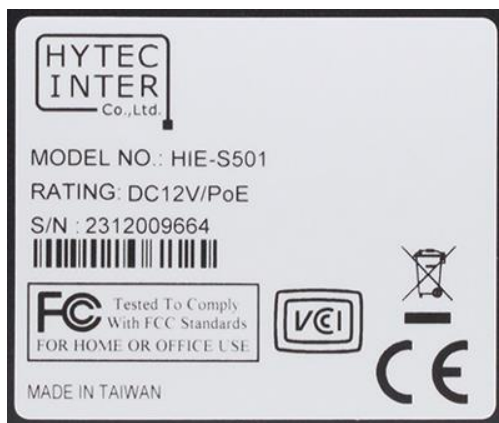
右側面



左側面



ラベル



## 6. 付属品

名 称	数 量
本体	1 台
壁面取付け用金具	1 式
壁面取付け用金具用ネジ (黒色 : 2 本)	1 式
接地用ネジ (1 本)	1 式
ネジ、アンカー (各 2 本)	1 式
ドリルテンプレート	1 枚
クイックガイド (英語)	1 枚

## 7. ピンアサイン

### <LAN ポート 10/100 BASE-T RJ-45>

モード A とモード B は自動検知

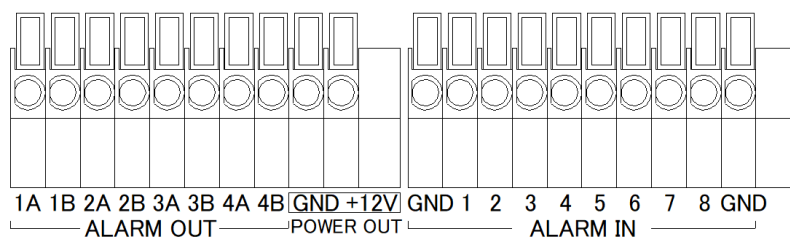
モード A

ピン番号	信号	PoE
1	TXRX A+	DC+
2	TXRX A-	DC+
3	TXRX B+	DC-
4	TXRX C+	
5	TXRX C-	
6	TXRX B-	DC-
7	TXRX D+	
8	TXRX D-	

モード B

ピン番号	信号	PoE
1	TXRX A+	
2	TXRX A-	
3	TXRX B+	
4	TXRX C+	DC+
5	TXRX C-	DC+
6	TXRX B-	
7	TXRX D+	DC-
8	TXRX D-	DC-

### <ALARM IN/OUT & POWER OUT>



- ALARM IN は無電圧接点制御
- ALARM OUT は無電圧接点出力 (RELAY 出力)
- POWER OUT は最大 700mA



## 8. 製品保証について

以下は、ハイテクインター株式会社（以下、「当社」という）の製品をご購入された方（以下、「お客様」という）に対し、当社が提供する製品保証規約（以下、「本規約」という）を定めたものです。

お客様が当社の販売店やその他の第三者（以下「販売店等」という）の提供する独自の保証、保険、その他サービス（以下「販売店等独自サービス」という）に加入されている場合、製品に対する販売店等独自サービスの適用の可否については、製品のご購入前にお客様において販売店等にご確認ください。販売店等独自サービスの提供条件および当該販売店等独自サービスに基づく修理等のサービス内容は、お客様と販売店等との取り決めによりますので、当社がその条件・内容等につき責任を負うものではありません。

### 8.1 製品保証

製品保証は、当社が日本国内で販売した製品本体、および当該製品の付属品に適用されます。ご購入日（当社納品日）より製品保証期間内において、取扱説明書、本体ラベルやカタログに先の注意事項に基づいた正常な使用状態で製品故障が生じた場合、当社カスタマサポートへご連絡いただき、プリントアウトされた“修理ご依頼確認メール”と共に故障製品をご返送ください。当社にて最終的な故障切り分けを行い、故障と判断した場合にはアフターサービスとして、無償修理、または新品もしくは同等品と交換いたします。

送料は双方元払いといたします。なお保証期間を過ぎた場合は有償修理となりますのでご注意ください。

修理細則については当社ホームページより修理規約をご確認ください。

### 8.2 販売終了後のサポート

製品の販売終了後も製品保証期間において、サポートを継続提供いたします。

万が一、ハードウェアの修理やソフトウェアの修正が困難な場合は、交換対応または同等仕様の製品をご案内させていただく場合もございます。予めご了承の程、お願いいたします。

### 8.3 免責

製品の故障もしくは使用によって生じた製品または接続製品内に保存されたデータの毀損・消失等について、当社は一切の責任を負いません。重要なデータについては、必ず定期的にバックアップを取る等の措置を講じてください。

保証期間を問わず、当社製品の故障・誤動作（未知のセキュリティ脆弱性が発見され、それを悪用された場合を含む）・不具合に起因するお客様または第三者での損害（機会損失・逸失利益・二次損害等）・当社製品以外への損傷、およびお客様による交換作業・調整作業に対する補償について、当社は一切の責任を負いません。

また、以下に該当する場合も保証範囲外とさせていただきます。

- (1) 自然災害、公害、異常電圧等、当社の責に帰すことができない損傷、故障
- (2) 取扱説明書に記載されているご使用上の注意事項、および製品の仕様（製品の設置条件、使用電源条件、温度及び湿度条件）に反した使用により生じた損傷、故障
- (3) 接続製品の異常や誤動作および障害を誘発する可能性のある製品（仕様が明確でないもの、開発中など）を接続した場合の損傷、故障
- (4) 合理的使用方法に反するお取扱い、およびお客様の維持・管理環境に起因する故障や損傷の場合
- (5) 当社の同意無しに回路、外部構造／内部構造の変更その他の改造を行なった場合
- (6) 中古品でご購入された場合
- (7) 製品を日本国外でご使用された場合

### 8.4 規約変更

当社の判断で本規約を変更させていただくことがあります。予めご了承ください。なお製品保証はご依頼の時点の規約が適用となりますので、必ずその時点で適用される本規約を事前にご確認ください。