



ABiLINX 1003/1003i

取扱説明書



HYTEC INTER Co., Ltd.
第 2.2 版

ご注意

- 本書の中に含まれる情報は、弊社(ハイテクインター株式会社)の所有するものであり、弊社の同意なしに、全体または一部を複製または転載することは禁止されています。
- 本書の内容については、将来予告なしに変更することがあります。
- 本書の内容については万全を期して作成いたしましたが、万一、ご不審な点や誤り、記載漏れなどのお気づきの点がありましたらご連絡ください。

電波障害自主規制について

この装置は、クラスA情報技術装置です。この装置を家庭環境で使用すると電波妨害を引き起こすことがあります。この場合には使用者が適切な対策を講ずるよう要求されることがあります。

VCCI-A

改版履歴

第1版	2023年06月12日	新規作成	
第2版	2023年07月10日	改版	誤記、製品仕様の修正
第2.1版	2023年09月12日	改版	製品仕様に透過可能VLAN IDを追記 互換性製品の修正
第2.2版	2023年11月28日	改版	誤記修正

ご使用上の注意事項

- 本製品及び付属品をご使用の際は、取扱説明書に従って正しい取り扱いをしてください。
- 本製品及び付属品を分解したり改造したりすることは絶対に行わないでください。
- 本製品及び付属品を直射日光の当たる場所や、温度の高い場所で使用しないでください。本体内部の温度が上がり、故障や火災の原因になることがあります。
- 本製品及び付属品を暖房器具などのそばに置かないでください。ケーブルの被覆が溶けて感電や故障、火災の原因になることがあります。
- 本製品及び付属品をほこりや湿気の多い場所、油煙や湯気のあたる場所で使用しないでください。故障や火災の原因になることがあります。
- 本製品及び付属品を重ねて使用しないでください。故障や火災の原因になることがあります。
- 通気口をふさがないでください。本体内部に熱がこもり、火災の原因になることがあります。
- 通気口の隙間などから液体、金属などの異物を入れないでください。感電や故障の原因になることがあります。
- 本製品及び付属品の故障、誤動作、不具合、あるいは天災、停電等の外部要因によって、通信などの機会を逸したために生じた損害等の純粋経済損害につきましては、弊社は一切その責任を負いかねますので、あらかじめご了承ください。
- 本製品及び付属品は、改良のため予告なしに仕様が変更される可能性があります。あらかじめご了承ください。

目次

1. 製品概要	5
2. 梱包物一覧	5
2.1. オプション品	5
3. 製品外観	6
3.1. 寸法図面	6
3.2. 前面	8
3.3. 背面	10
4. DIP スイッチ設定	11
5. VDSL スプリッタの接続	12
6. 伝送速度と距離特性	13
7. VDSL が不安定な場合	15
8. 製品仕様	16
9. 困ったときには	18
10. 製品保証	19

1. 製品概要

ABiLINX 1003 / 1003i は、メタル線(電話線)を利用してポイント to ポイント接続で LAN 延長が可能なギガビットイーサネット対応の VDSL モデムです。

設定は本体前面の DIP スイッチのみで管理機能は無く、1 台を親機、1 台を子機の設定にすることで基本的な接続が可能です。

※本製品は従来機の ABiLINX 1000 / 1001(i) / 1002(i) / 1108 / 1124 との互換性がないため、ABiLINX 1002(i)等からの置き換えで使用する場合、両端の機器を ABiLINX 1003(i)に交換する必要があります。

2. 梱包物一覧

ご使用いただく前に本体と付属品を確認してください。万一、不足の品がありましたら、お手数ですがお買い上げの販売店までご連絡ください。

<ABiLINX 1003>

名 称	数 量
本体	1 台
DSL 用 RJ45-RJ11 変換ケーブル	1 本
LAN ケーブル	1 本
AC アダプタ	1 個

<ABiLINX 1003i>

名 称	数 量
本体	1 台
DSL 用 RJ45-RJ11 変換ケーブル	1 本
LAN ケーブル	1 本
電源ターミナルブロック	1 個

2.1. オプション品

ご使用方法によって別途オプション品の購入が必要な場合がございます。

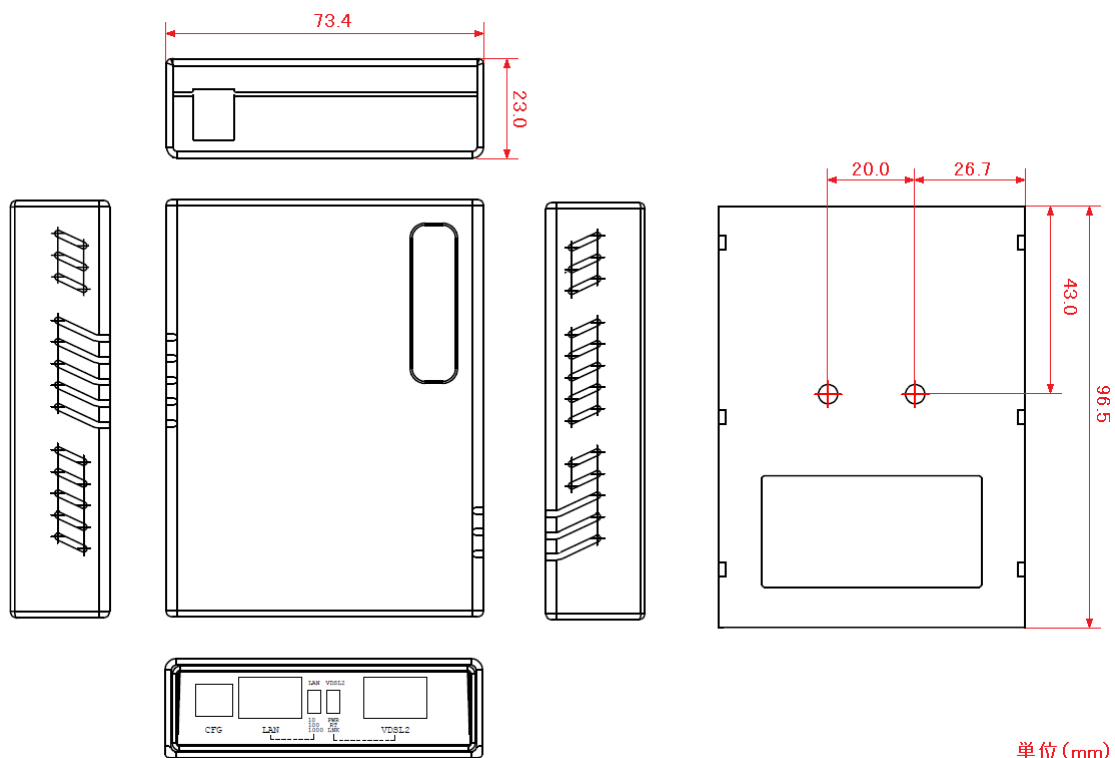
オプション品が必要となった場合、お手数ですが弊社(代表)“03-5334-5260”または、お買い上げの販売店までご連絡ください。

商品コード	名 称	数 量
153-PC-001	VDSL スプリッタ VIJ701	1 個
153-PC-002	VDSL スプリッタ VPN801	1 個
167-CN01-0019	TRE25120-A-1489G13 AC アダプタ(先バラ)	1 個

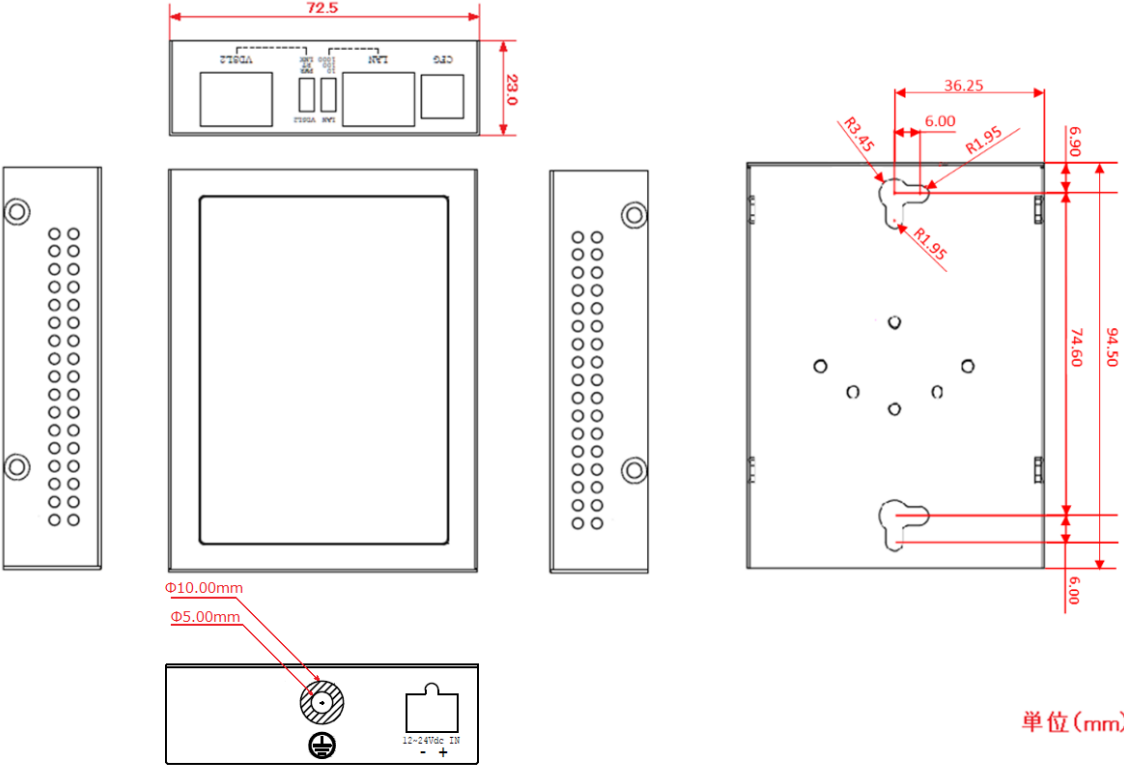
3. 製品外観

3.1. 寸法図面

<ABiLIX 1003>



<ABiLINX 1003i>



3.2. 前面

本体前面には DIP スイッチや LAN, DSL ポート、LED の各インターフェースが取り付けられています。

<ABiLINX 1003>



<ABiLINX 1003i>



LED 表示

LED 表示		状態	表示内容
LAN	10	点灯	10Mbps でリンクアップしています。
		点滅	10Mbps で通信が行われています。
		消灯	リンクダウンまたは、10Mbps 以外でリンクアップしています。
	100	点灯	100Mbps でリンクアップしています。
		点滅	100Mbps で通信が行われています。
		消灯	リンクダウンまたは、100Mbps 以外でリンクアップしています。
	1000	点灯	1Gbps でリンクアップしています。
		点滅	1Gbps で通信が行われています。
		消灯	リンクダウンまたは、1Gbps 以外でリンクアップしています。

VDSL 2	PWR	点灯	電源が供給されています。
		消灯	電源が供給されていません。
	RT	点灯	RT(Remote)モードで動作しています。
		消灯	CO(Master)モードで動作しています。
	LINK	点灯	VDSL リンクが確立されています。
		点滅(遅)	対向の VDSL モデムを検知していません。
		点滅(速)	対向の VDSL モデムとトレーニングしています。
		点滅(高速)	対向の VDSL モデムと通信しています。

ご注意

- 1) DIP スイッチの設定変更は必ずモデムの電源を落とした状態で行ってください。
- 2) 機器を並べて設置する際は、5mm 以上のスペースを確保し、側面を塞がないでください。

3.3. 背面

本体背面には、電源の入力端子があり、ABiLINX 1003i のみアース端子があります。

<ABiLINX 1003>



<ABiLINX 1003i>



DC ターミナルブロック

- **入力電圧範囲** : DC12~24V
- **適合電線範囲** : 撚線 AWG12~30, 単線 AWG 12~28

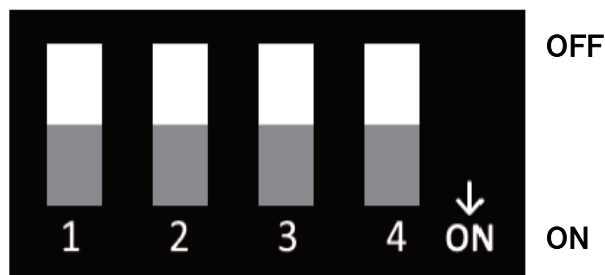
※ オプション製品の TRE25120-A-1489G13 AC アダプタ(先バラ)を利用される場合、ケーブルの極性は白が"+"黒が"-"/>となりますので、本体の"+"には白いケーブル、"-"/>には黒いケーブルを接続して下さい。

4. DIP スイッチ設定

本体前面部には、CO(親機)/RT(子機)や各種パラメータを切り替える DIP スイッチがあり、その組み合わせによって、設定の変更が可能です。

<注意事項>

- ・DIP スイッチの設定変更は必ずモデムの電源を落とした状態で行って下さい。
- ・RT(子機)モードに設定した機器は、CO(親機)モードに設定した機器の設定に従います。また、RT(子機)モードに設定した状態では、SW2～SW4 の設定は無効になります。



SW No.	状態	設定	説明
1	OFF	CO	親機モード
	ON	RT	子機モード
2	OFF	Symmetric	リンク速度 同期モード
	ON	Asymmetric	リンク速度 非同期モード
3	OFF	G.INP	G.INP モード
	ON	Interleave	Interleave モード
4	OFF	High	SNR High モード
	ON	Low	SNR Low モード

各用語説明:

Symmetric: 速度同期設定、上りと下りの速度がおおよそ同じ値でリンクアップします。

Asymmetric: 速度非同期設定、上りが遅く、下りが早い速度値でリンクアップします。

G.INP: インパルスノイズ保護機能、エラー発生時にのみ訂正するため、オーバーヘッドがほとんどありません。Interleaved に比べ、遅延が小さくなります。

Interleaved: 回線安定優先機能、エラー訂正等を行うことで回線の安定化を図ります。

G.INP に比べ遅延が大きくなります。

SNR: ノイズ耐性値、ノイズに対する耐性値になり、High > Low の関係で強い耐性を持ちます。

本製品の SNR 値は High:10dB, Low:8dB に設定されます。

5. VDSL スプリッタの接続

弊社では以下の 2 機種種の VDSL スプリッタをラインナップしており、それぞれの違いは以下の通りとなります。

機種名	対応プロファイル	備考
VPN801	30a, 17a	一般公衆回線と接続不可
VIJ701	30a	一般公衆回線と接続可

※ 30a は短距離、17a は長距離の伝送で使用するプロファイルとなります。

※ 一般公衆回線とは、NTT 等の電話回線である、アナログ固定電話方式の電話回線を指します。

※ 上記は、ABiLINX 1001(i)などで使用していた VDSL スプリッタと同一機種になり、ABiLINX 1001(i)などからの置き換えの場合、VDSL スプリッタは基本的にそのまま使用できます。

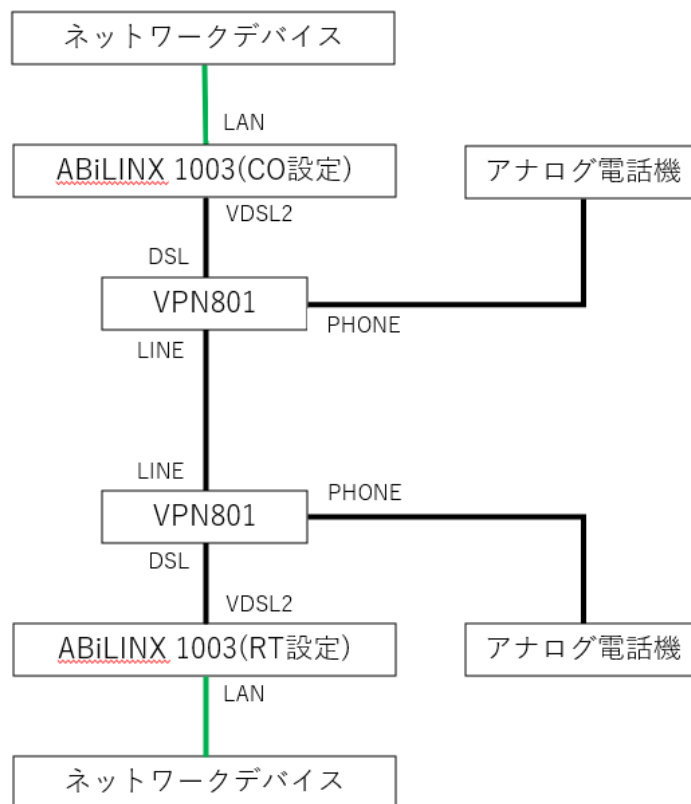
本製品は従来機の ABiLINX 1000 / 1001(i) / 1002(i) / 1108 / 1124 との互換性はありません。

また、VDSL スプリッタを使用する際は、以下の接続構成として下さい。

接続構成例

参考モデム：[ABiLINX 1003](#)

参考スプリッタ：VPN801



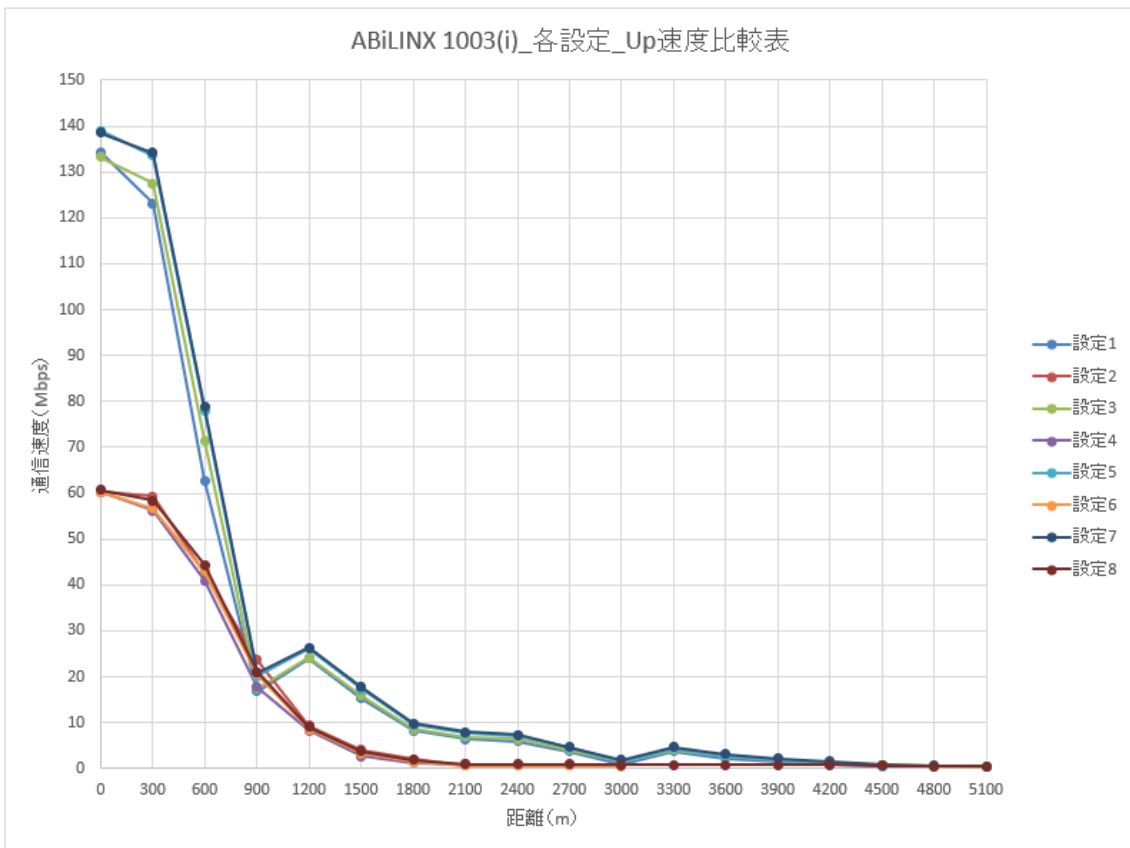
6. 伝送速度と距離特性

本機の伝送速度と距離特性について以下に示します。

<設定例>

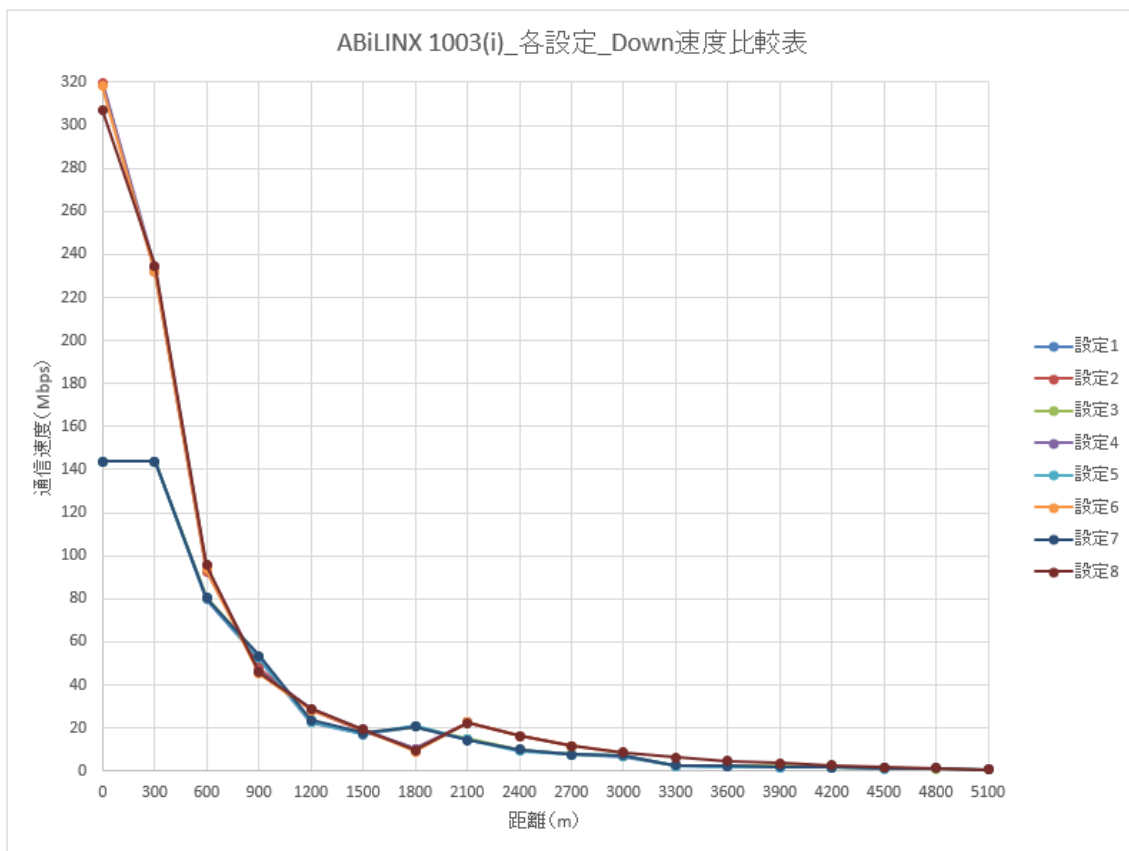
設定	DIP スイッチ番号				設定値
	1	2	3	4	
1	ON	OFF	OFF	OFF	Symmetric, G.INP, High
2	ON	ON	OFF	OFF	Asymmetric, G.INP, High
3	ON	OFF	ON	OFF	Symmetric, Interleave, High
4	ON	ON	ON	OFF	Asymmetric, Interleave, High
5	ON	OFF	OFF	ON	Symmetric, G.INP, Low
6	ON	ON	OFF	ON	Asymmetric, G.INP, Low
7	ON	OFF	ON	ON	Symmetric, Interleave, Low
8	ON	ON	ON	ON	Asymmetric, Interleave, Low

<上り速度>



※上り速度は子機(RT) → 親機(CO)の向きのデータ速度を表しています。

<下り速度>



※下り速度は親機(CO) → 子機(RT)の向きのデータ速度を表しています。

※測定環境:ラインシミュレータ(負荷 1000Mbps 全二重, 線径 0.5mm ノイズなし)

※上記の各設定の下り速度と上り速度は、シミュレーション並びにテスト環境でのデータのため、お客様環境下での距離・速度を保証するものではありません。

7. VDSL が不安定な場合

お客様がご使用になる環境によって、VDSL のリンクが不安定になるなど可能性がございます。その際、以下の点を確認してください。

- カットケーブルを使用しているか。カットケーブルはノイズの影響を受けやすいため、弊社では、ツイストペアケーブルを推奨しています。
- 電源回線から発生するノイズや、電話回線から侵入するのノイズ(電磁雑音)が原因で、DSL が安定しない可能性があります。ノイズフィルタ等ノイズ対策のご検討をお勧めします。
- 芯線の径が大きいケーブル、シールドされているケーブルを使用、また、回線分岐(ブリッジタップ)を減らすことで改善する可能性があります。
- 親機の設定を **SW3 の Mode Interleave** や **SW4 の SNR High** の設定に変更することで、リンクが安定する可能性があります。
- MDF/IDF 等の回線接続部分を見直し、必要によっては配線しなおしていただくことで改善する可能性があります。また、空き線が他にあれば収容変更をしていただくことで改善する可能性もあります。

8. 製品仕様

製品名		ABiLINX 1003	ABiLINX 1003i
伝送方式		ITU-T G993.1/G993.2/G993.5/G.997.1/G.998	
伝送速度		双方向 300Mbps	
使用周波数帯域		138kHz～30MHz	
最大フレーム長		1556bytes(VLAN タグ含む)	
透過可能 VLAN ID*		1～4095(4000, 4002 を除く)	
準拠規格		IEEE 802.3 10BASE-T IEEE 802.3u 100BASE-TX IEEE 802.ab 1000BASE-T IEEE 802.3x Flow Control	
インタフェース	イーサネット	RJ-45 x1 ポート ・10/100/1000BASE-T ・オートネゴシエーション ・オート MDI/MDI-X	
	Line (DSL)	RJ-45 x1 ポート ・DMT エンコーディング ・オンボードサージ保護	
寸法		73.4(W)mm x 23.0(H)mm x 96.5(D)mm (突起部含まず)	72.5(W)mm x 23.0(H)mm x 94.5(D)mm (突起部含まず)
重量		120g(本体のみ)	220g(本体のみ)
電源		DC ジャック x1 ・12VDC	2 ピンターミナルブロック x1 12～24VDC (許容範囲: 7.5～30VDC) 対応線径: 撚線 AWG12～30, 単線 AWG 12～28 トルク: 0.5Nm ストリップ長: 7～8mm
最大消費電力		4.5W	
動作温度		0～+45°C	-20～+65°C
動作湿度		0～95%RH(結露なきこと)	
保存温度		-40～70°C	
保存湿度		0～95%RH(結露なきこと)	
MTBF		431,401hrs	431,401hrs

認定	VCCI Class A、RoHS 10 物質、 FCC Part 15B Class A	VCCI Class A、RoHS 10 物質、 FCC Part 15 Class A
製品保証期間	1 年間	2 年間
	付属及びオプション AC アダプタ:2 年間	

※透過可能 VLAN ID の内、VLAN ID 4000, 4002 は内部管理用で使用されているため、透過不可となっています。

9. 困ったときには

モデムの電源が入らない

本体前面部 Power LED が消灯しているときは、本製品に電源が供給されていません。以下の点を確認してください。

- AC アダプタ(付属品または別売)は、本製品に正しく接続されているか
- AC プラグは、電源コンセントに正しく接続されているか
- 電源コンセントには、電源が供給されているか
- 適切な電圧が供給されているか

(AC アダプタ(付属品または別売)の入力電圧は、AC 100V 50/60Hz に対応しています。)

DSL リンクが確立しない

本体前面部 LINK LED が遅く点滅しているときは、DSL リンクが確立されていません。以下の点を確認してください。

- 対向機器の電源は、オンになっているか
- 各コネクタとケーブルが正しく接続されているか
- 接続する二つの機器が、CO(親機)/RT(子機)の関係になっているか
- 両端に ABiLINX 1003 または 1003i が接続されているか

本製品は従来機の ABiLINX 1000 / 1001(i) / 1002(i) / 1108 / 1124 との互換性がないため、ABiLINX 1002(i)等からの置き換えで使用する場合、両端の機器を ABiLINX 1003(i)に交換する必要があります。

Ethernet リンクが確立しない

本体前面部 Ethernet LED が消灯しているときは、Ethernet 接続が確立されていません。以下の点を確認してください。

- 接続先の機器の電源は、オンになっているか
- 各コネクタとケーブルが正しく接続されているか

10. 製品保証

- ◆ 故障かなと思われた場合には、弊社カスタマサポートまでご連絡ください。

- 1) 修理を依頼される前に今一度、この取扱説明書をご確認ください。
- 2) 本製品の保証期間内の自然故障につきましては無償修理させていただきます。
- 3) 故障の内容により、修理ではなく同等品との交換にさせて頂くことがあります。
- 4) 弊社への送料はお客様の負担とさせていただきますのでご了承ください。

初期不良保証期間:ご購入日より **3ヶ月** (交換機器発送による対応)

製品保証期間:

ABiLINX 1003 は、ご購入日より **1年間** (お預かりによる修理対応)

ABiLINX 1003i は、ご購入日より **2年間** (お預かりによる修理対応)

付属及びオプション AC アダプタは、ご購入日より **2年間** (お預かりによる修理対応)

- ◆ 保証期間内であっても、以下の場合は有償修理とさせていただきます。
(修理できない場合もあります)

- 1) 使用上の誤り、お客様による修理や改造による故障、損傷
- 2) 自然災害、公害、異常電圧その他外部に起因する故障、損傷
- 3) 本製品に水漏れ・結露などによる腐食が発見された場合

- ◆ 保証期間を過ぎますと有償修理となりますのでご注意ください。

- ◆ 一部の機器は、設定を本体内に記録する機能を有しております。これらの機器は修理時に設定を初期化しますので、お客様が行った設定内容は失われます。恐れ入りますが、修理をご依頼頂く前に、設定内容をお客様にてお控えください。

- ◆ 本製品に起因する損害や機会の損失については補償致しません。

- ◆ 修理期間中における代替品の貸し出しは、基本的に行っておりません。別途、有償サポート契約にて対応させて頂いております。有償サポートにつきましてはお買い上げの販売店にご相談ください。

- ◆ 本製品の保証は日本国内での使用においてのみ有効です。

製品に関するご質問・お問い合わせ先

ハイテクインター株式会社 カスタマサポート

受付時間：平日（土日祝日、年末年始、当社休業日を除く） 9:00～17:00

TEL： 0570-060030

問合せフォーム：https://hytec.co.jp/contact/technical_support_form.html



Copyright © 2023

HYTEC INTER Co., Ltd.