

C11-042-30-065-V2

取扱説明書



HYTEC INTER Co., Ltd.
第 1.1 版

ご注意

- 本書の中に含まれる情報は、弊社(ハイテクインター株式会社)の所有するものであり、弊社の同意なしに、全体または一部を複製または転載することは禁止されています。
- 本書の内容については、将来予告なしに変更することがあります。
- 本書の内容については万全を期して作成いたしましたが、万一、ご不審な点や誤り、記載漏れなどのお気づきの点がありましたらご連絡ください。

電波障害自主規制について

この装置は、クラスA情報技術装置です。この装置を家庭環境で使用すると電波妨害を引き起こすことがあります。この場合には使用者が適切な対策を講ずるよう要求されることがあります。

VCCI-A

改版履歴

第1版	2024年01月26日	作成	新規作成
第1.1版	2024年02月20日	改版	PoEに関する文言を追記 表紙の画像を修正

ご使用上の注意事項

本製品及び付属品をご使用の際は、取扱説明書に従って正しい取り扱いをしてください。

- 本製品及び付属品を分解したり改造したりすることは絶対に行わないでください。
- 本製品及び付属品を直射日光の当たる場所や、温度の高い場所で使用しないでください。本体内部の温度が上がり、故障や火災の原因になることがあります。
- 本製品及び付属品を暖房器具などのそばに置かないでください。ケーブルの被覆が溶けて感電や故障、火災の原因になることがあります。
- 本製品及び付属品をほこりや湿気の多い場所、油煙や湯気のあたる場所で使用しないでください。故障や火災の原因になることがあります。
- 本製品及び付属品を重ねて使用しないでください。故障や火災の原因になることがあります。
- 通気口をふさがないでください。本体内部に熱がこもり、火災の原因になることがあります。
- 通気口の隙間などから液体、金属などの異物を入れないでください。感電や故障の原因になることがあります。
- 本製品及び付属品の故障、誤動作、不具合、あるいは天災、停電等の外部要因によって、通信などの機会を逸したために生じた損害等の纯粹経済損害につきましては、弊社は一切その責任を負いかねますので、あらかじめご了承ください。
- 本製品及び付属品は、改良のため予告なしに仕様が変更される可能性があります。あらかじめご了承ください。

目次

1. 製品概要	5
2. 梱包物一覧	5
3. 製品外観	6
3.1. 外観図面	6
3.2. 前面	7
4. 接続構成例	8
5. 製品仕様	9
6. 困ったときには	11
7. 製品保証	12

1. 製品概要

C11-042-30-065-V2は、最大250m離れたPD機器に電力を供給可能な「EXモード」を搭載した管理機能非対応タイプのPoEスイッチです。

IEEE 802.3af/at 準拠のPoE+(ポート単位)の電力を供給できるPoE x4ポートとData Uplinkポート x2ポートを実装し、EX「Extensive」(対応ポート: 1, 2/伝送速度: 10Mbps)とST「スタンダード」動作モードを提供します。

また、不安定なAC電源、雷サージ、および電カスパイクによる外部からの損傷を防止するため、入力電圧に20%の電圧耐力が実装されています。

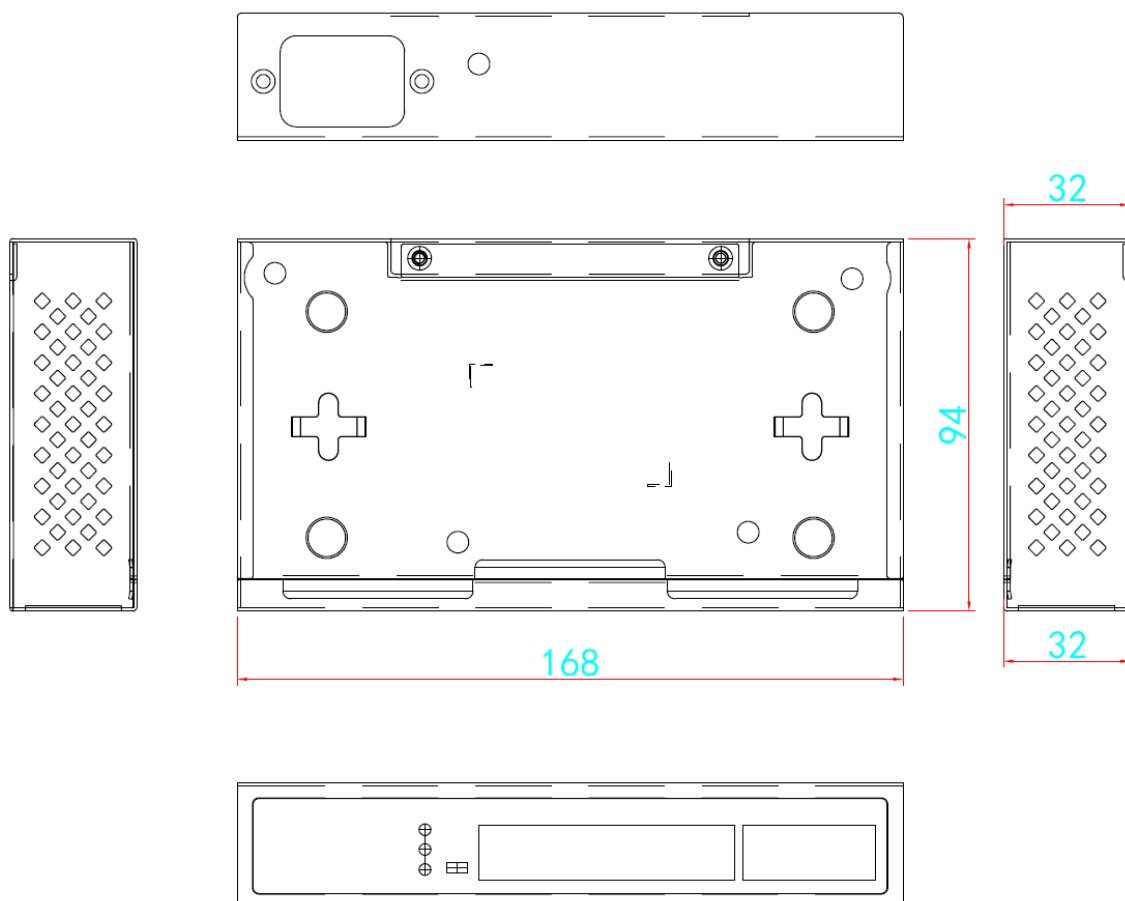
2. 梱包物一覧

ご使用いただく前に本体と付属品を確認してください。万一、不足の品がありましたら、お手数ですがお買い上げの販売店までご連絡ください。

名 称	数 量
本体	1 台
AC ケーブル	1 本
ゴム足	4 個

3. 製品外観

3.1. 外観図面



※底面のマウントには M3 セルフタッピンネジを使用できます。

3.2. 前面



LED 表示

名称	LED 状態	表示内容
POWER	緑点灯	本体に電源が供給されています。
	消灯	本体に電源が供給されていません。
LINK/ACT	緑点灯	イーサネット接続が確立されています。
	緑点減	データの送受信が行われています。
	消灯	イーサネット接続が確立されていません。
PoE	橙点灯	PoE が動作しています。
	橙点減	正常に PD 検出が行われていません。
	消灯	PoE が動作していません。

EX Mode DIP スイッチ

EX モード(ポート 1, 2)はイーサネットケーブルを介して最大 250m 先の PD に給電できます。

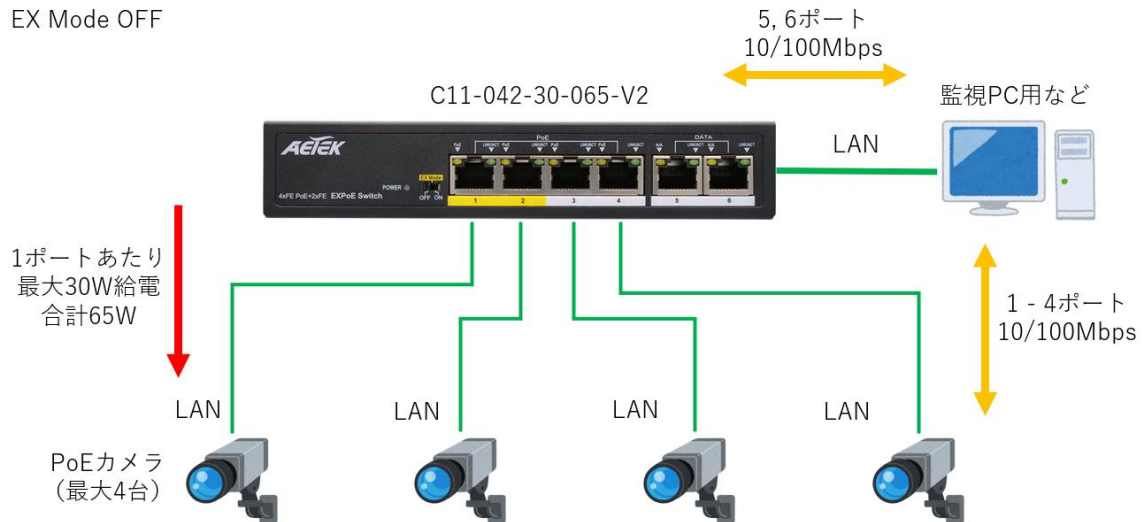
- ・EX Mode OFF : 通常の PoE スイッチ同様の動作を行います。
- ・EX Mode ON : 10Mbps の通信速度で、802.3af(15.4W)は 250m まで、
802.3at(30W)は 200m まで延長可能になります。

※EX Mode の変更は機器の電源を OFF にした状態で行ってください。

4. 接続構成例

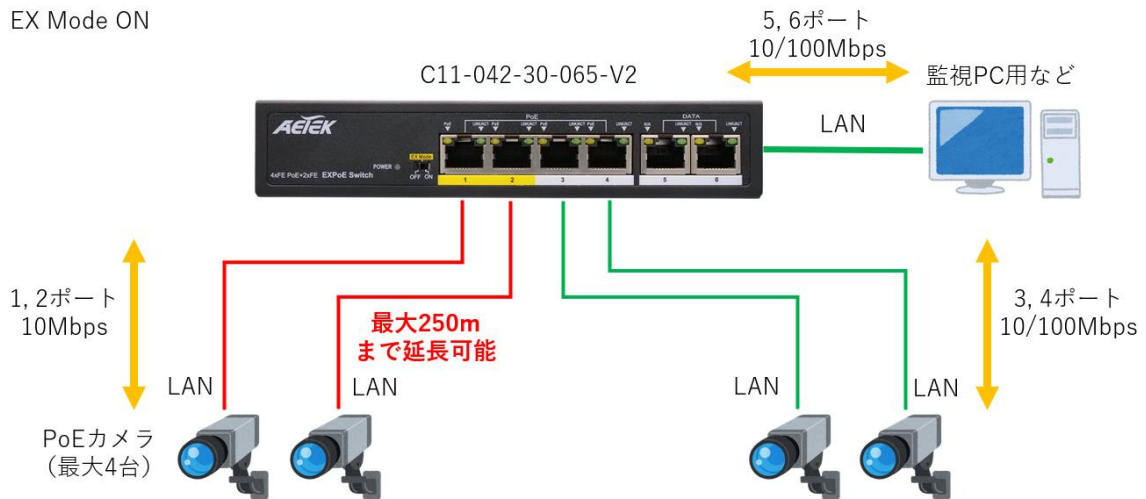
<EX Mode OFF>

EX Mode OFF



<EX Mode ON>

EX Mode ON



5. 製品仕様

製品名		C11-042-30-065-V2
規格		IEEE 802.3 10BASE-T IEEE 802.3u 100BASE-TX IEEE 802.3af PoE IEEE 802.3at PoE+
伝送速度		10/100Mbps
MACアドレス登録数		2K
最大フレーム長		1544bytes (VLAN tag 含む)
スイッチング容量		1.2Gbps
インタフェース	PoE ポート (EX Mode OFF)	RJ-45 x4 ポート ・10/100BASE-TX ・オートネゴシエーション ・オート MDI/wMDI-X ・PoE
	PoE ポート (EX Mode ON)	RJ-45 x2 ポート(EX Mode 対応ポート) ・10BASE-T ・オートネゴシエーション ・オート MDI/MDI-X ・PoE (最長 250m まで延長可能) ^{※1}
		RJ-45 x2 ポート(EX Mode 非対応ポート) ^{※2} ・10/100BASE-TX ・オートネゴシエーション ・オート MDI/MDI-X ・PoE
	DATA ポート	RJ-45 x2 ポート ・10/100BASE-TX ・オートネゴシエーション ・オート MDI/MDI-X
PoE	給電方式	Alternative A
	出力電力 (1ポートあたり)	DC 54V IEEE802.3af 最大15.4W、IEEE802.3at 最大30Wまで給電
	最大給電容量^{※3}	65W
PoE サージ保護		6kV

AC 電源サージ保護	4kV
使用可能ケーブル	Cat5 以上
寸法	(W)168 x (H)32 x (D)94mm (突起部含まず)
重量	500g
電源	AC 100~240V
消費電力	最大 65W
動作温度	0~+50°C
動作湿度	10~90% (結露なきこと)
保存温度	-20~+70°C
認定	VCCI class A、RoHS10 物質
製品保証期間	3 年間

※1 通信距離はベストエフォートです。お客様の環境によっては、仕様に記載された距離で通信できない場合もございますので、あらかじめご了承ください。

※2 EX Mode を ON にした場合、PoE ポートの 1, 2 番ポートが EX ポートとして使用できます。

※3 PoE の最大給電容量を超えた場合、すべての PoE が停止し、その後再給電を行います。

6. 困ったときには

本製品の使用中になんらかのトラブルが発生したときの対処方法について説明いたします。

RJ-45 ポートでリンクが確立しない

以下の点を確認してください。

- 接続先の機器の電源は、オンになっているか
- 各コネクタとケーブルが正しく接続されているか

PoE が認識しない

以下の点を確認してください。

- IEEE 802.3af/at に準拠した PoE 機器が接続されているか
- 本製品でサポートされる PoE 機器が接続されているか
- LAN ケーブルが正しく接続されているか

通信ができない

以下の点を確認してください

- 接続先の機器の電源は、オンになっているか
- 各コネクタとケーブルが正しく接続されているか
- EX Mode が ON になっているか

7. 製品保証

- ◆ 故障かなと思われた場合には、弊社カスタマーサポートまでご連絡ください。

- 1) 修理を依頼される前に今一度、この取扱説明書をご確認ください。
- 2) 本製品の保証期間内の自然故障につきましては無償修理させていただきます。
- 3) 故障の内容により、修理ではなく同等品との交換にさせて頂く事があります。
- 4) 弊社への送料はお客様の負担とさせていただきますのでご了承ください。

初期不良保証期間:

ご購入日より **3ヶ月間** (弊社での状態確認作業後、交換機器発送による対応)

製品保証期間:

ご購入日より **3年間** (お預かりによる修理、または交換対応)

- ◆ 保証期間内であっても、以下の場合は有償修理とさせていただきます。
(修理できない場合もあります)
 - 1) 使用上の誤り、お客様による修理や改造による故障、損傷
 - 2) 自然災害、公害、異常電圧その他外部に起因する故障、損傷
 - 3) 本製品に水漏れ・結露などによる腐食が発見された場合
- ◆ 保証期間を過ぎますと有償修理となりますのでご注意ください。
- ◆ 本製品及び付属品に起因する損害や機会の損失については補償致しません。
- ◆ 修理期間中における代替品の貸し出しは、基本的に行っておりません。別途、有償サポート契約にて対応させて頂いております。有償サポートにつきましてはお買い上げの販売店にご相談ください。
- ◆ 本製品及び付属品の保証は日本国内での使用においてのみ有効です。

製品に関するご質問・お問い合わせ先

ハイテクインター株式会社 カスタマーサポート

受付時間： 平日（土日祝日、年末年始、当社休業日を除く） 9:00～17:00

TEL: 0570-060030

問合せフォーム：https://hytec.co.jp/contact/technical_support_form.html



Copyright © 2024
HYTEC INTER Co., Ltd.