

HNR-D032F 32 c h ネットワークレコーダ

納入仕様書

ハイテクインター株式会社		管理番号	TEC-23SP0139-01	
文書名	HNR-D032F 納入仕様書			
版数	年月日	作成	承認	変更内容
1	2024/01/10	石川	川辺	新規作成

1、製品概要

HNR-D032F は、最大 32 台の IP カメラの映像と音声を記録でき、顔認証にも対応したネットワークレコーダです。ハイビジョン/フルハイビジョン解像度の IP カメラはもちろんのこと、より高解像度な 3Mpix/4Mpix/5Mpix/6Mpix/8Mpix(4K)/12Mpix カメラのライブ映像監視と録画が可能です。

RAID 機能を搭載し、万が一の HDD 故障時にもデータ復旧をサポートします。

高画質・高解像度のライブ画面表示、多彩な録画機能、豊富な検索再生機能、録画データの保護など、ネットワークレコーダに求められる、全ての機能を搭載したネットワークレコーダです。

2、特徴

- (1) 1.0Mpix、2.0Mpix、3.0Mpix、4.0Mpix、5.0Mpix、8Mpix(4K-UHD)、12Mpix と様々な解像度の IP カメラが接続可能です。
- (2) 接続可能な IP カメラはハイテクインター製 HIC シリーズに加えて、Onvif-S 対応カメラや RTSP 配信デバイスとの接続も可能です。
- (3) ハイテクインター製 HIC シリーズの IP カメラをプラグ & プレイで簡単に接続できます。
- (4) H.264 はもちろん、さらに圧縮効率を高めた H.265/H.265+ での録画が可能です。
- (5) モニタ出力は HDMI×2 系統と VGA×1 系統出力で、HDMI1 は 4K 解像度に対応し、高精細な映像表示が可能です。
- (6) 手動、連続、アラーム、動体検知の各種録画モードに加えて、スマート検知録画にも対応しており、録画スケジュールも設定できます。
- (7) 豊富な検索再生機能を有しています。サムネイル再生、カレンダー、イベント、スマート再生。
- (8) スマート再生機能では、再生画像の領域を指定して、指定領域に動きがあった時間を抽出して再生することができます。目的の事象が発生した際の録画を素早く見つける事ができます。
- (9) 顔認識カメラとの組み合わせで顔認証をサポートします。
- (10) 搭載可能な HDD は最大 10TB で 8 台の搭載が可能です。
- (11) RAID 0/1/5/6/10 に対応しています。
- (12) 録画を止めることなく検索・再生・バックアップが可能です。
- (13) 録画映像は USB ストレージデバイスに簡単にバックアップできます。
- (14) 統合監視アプリで、LAN/インターネット経由で、パソコン、タブレット端末、スマートフォンを使った映像監視が可能です。

3、仕様

型番		HNR-D032F/D032F-24TB	
IP カメラ接続	最大接続数	32	
I/F	映像	メインモニタ	HDMI X1 / VGA X1
		サブモニタ	HDMI X1 (操作メニュー非表示)
	音声	ローカル入力	1 (RCA) ※1
		ローカル出力	1 (RCA)
		カメラ入力	32
		圧縮方式	G.711μ/A
	USB2.0		1 (フロント) 、1(リア)

	USB3.0	1 (リア)	
	RS-485	2(PTZ/Key Bord)	
	LAN	2 (10/100/1000Mbps)	
	センサー入力	8 ※無電圧接点	
	アラーム出力	4 ※無電圧接点	
	内蔵 SATA	8 (最大 10TB/1 台)	
	e-SATA	1	
ライブ	HDMI 出力 解像度	HDMI1	3840X2160@30、1920×1080、1280×1024、1024X768
		HDMI2	1920×1080、1280×1024、1024X768
	VGA 出力解像度	1920×1080、1280×1024、1024X768	
	デコード性能	12MP/1ch、5MP/4ch、720P/9ch、D1/16ch	
	分割数	1、4、6、8、9、13、16、25、32、36	
	その他の機能	デジタルズーム、チャンネル巡回表示、チャンネルグループプリセット表示、チャンネルグループ巡回表示、カメラ調整	
	録画/再生	画像圧縮方式	H.264、H.265、H.265+、H.265S
録画方式		デュアルストリーム録画 (シングルストリーム録画の選択可能)	
録画解像度		12MP@20fps、8MP@30fps、6MP@30fps、5MP@30fps、4MP@30fps、3MP@30fps、1080P@30fps、1280X1024@30fps、720P@30fps、960H@30fps、D1@30fps、CIF@30fps	
録画モード		連続、イベント (動体検知、スマート検知)、センサー、連続+イベント、連続+センサー、連続+イベント+センサー	
検索モード		サムネイル、カレンダー、イベント、タグ、スマート※3	
再生解像度		12M、8M、6M、5M、4M、3M、1080p、1280X1024、960p、720p、D1、CIF	
再生速度		x1/32、x1/16、x1/8、x1/4、x1、x2、x4、x8、x16、x32	
同時再生チャンネル数		16ch	
録画イベント		手動、モーション、センサー、スマート、異常発生	
録画用 HDD		最大 80TB(実装 24TB※2)	
ストレージ制御		RAID 0/1/5/6/10	
バックアップ	バックアップデバイス	USB デバイス (フラッシュメモリー/HDD)	
	バックアップファイル	AVI、MP4、独自ファイル形式	
アラーム	モード	手動、センサー、モーション、カメラ妨害、レコーダ異常、スマートイベント	
	アラーム関係	画面ポップアップ、画面メッセージ表示、ブザー音、PTZ プリセット呼び出し、録画、静止画保存、FTP 動画・静止画転送、E メール送信、モバイル端末プッシュ通知、CMS/VMS 画面ポップアップ	
カメラ関係	スマート機能連携	置き去り・持ち去り、ライン越え、エリア侵入/退出、エリア内活動、ライン通過カウント、群衆密度、顔検出・認証、カメラ妨害	
	全方位カメラサポート	360°魚眼画像でのライブ表示、録画再生 (90°×3、90°×4 などの展開表示やデジタル PTZ 表示は不可)	
ネットワーク	プロトコル	TCP/IP、IPv4、IPv6、PPPoE、DHCP、DNS、DDNS、UPnP、NTP、SMTP、RTSP、HTTP、HTTPS、ONVIF	
	最大受信ビットレート	160Mbps	
	最大配信ビットレート	160Mbps	
	最大ログインユーザー	128	

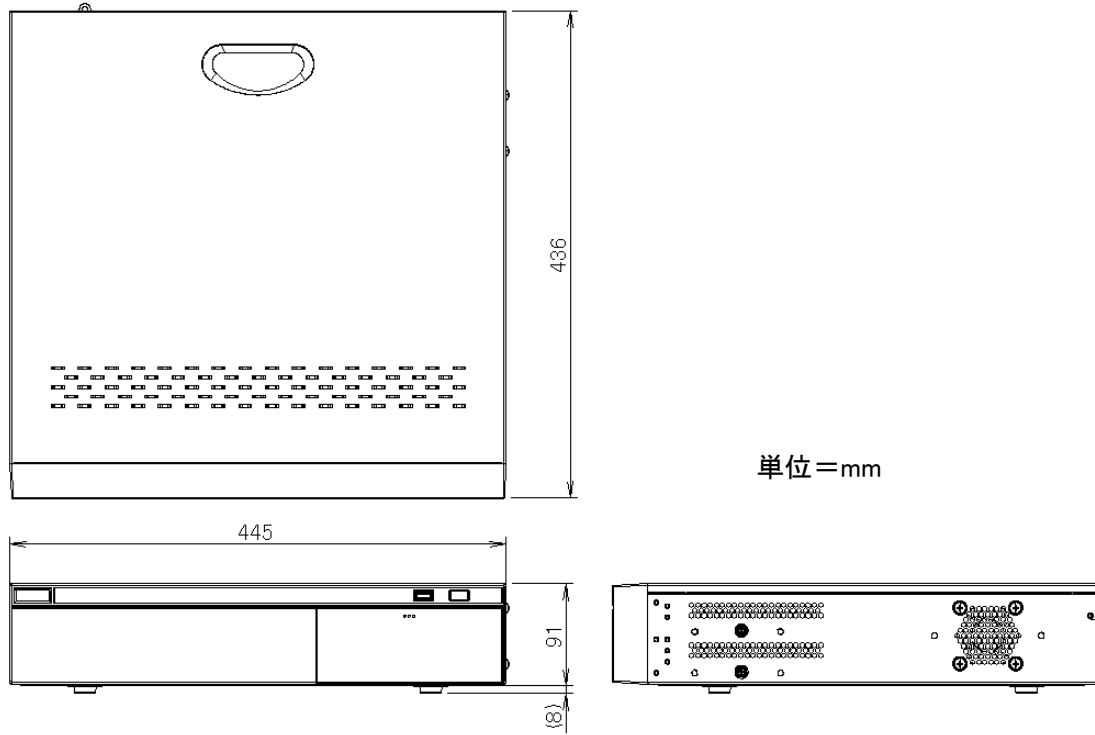
	最大配信ユーザー	20
顔認証	同時処理チャンネル数	4
	データベース	32 ライブラリ/10000 人
	処理能力	顔写真 18 枚/秒
	機能	顔データベース登録・編集、顔写真検索、顔認証アラーム（比較成功/未登録）
イベント連携	録画、静止画保存、プザー、画面ポップアップ表示、PTZ プリセット呼び出し、 プッシュ通知、E-Mail 送信、FTP 動画ファイル転送	
操作方法	USB マウス	
ネットワークアプリケーション	Web Client、CMS、VMS、スマートフォンアプリ（iOS/Android）	
電源電圧	AC100～240V	
消費電力（HDD,PoE 除く）	Max30W	
動作温度/湿度	-10～50℃ / 10～90% RH	
認定	VCCI Class A	
寸法 mm（突起部除く）	W445×H91×D436	
重量(HDD 除く)	6.8kg	

※1: 音声入力コネクタは双方向通話用です。

※2: ご注文の際に「HDD 付き」を指定された場合のみ HDD を実装します。容量の指定が無い場合は表示された容量の HDD を搭載します。

※3: スマート再生対応カメラの録画データでのみ有効です。

4、外観



5、写真

上面



底面



前面



背面



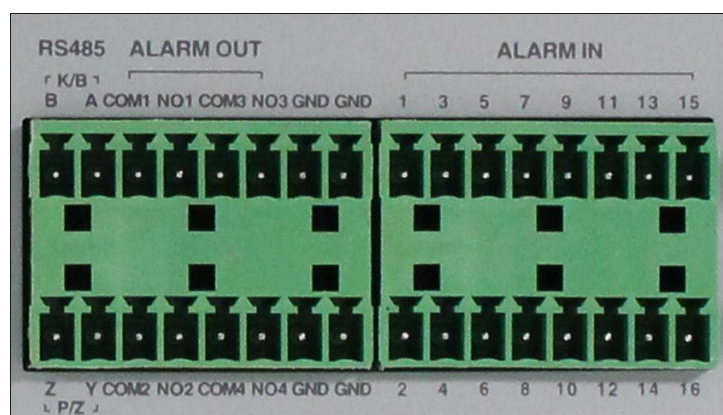
6、付属品

名 称	数 量
本体	1 台
マウス	1 式
AC ケーブル	1 式
ターミナルブロック(4 個)	1 式
ラックマウント取付け金具(2 個)と黒いネジ(8 個)	1 式
HDD 取付けネジ ※1	32 個
六角ネジ(2 個) ※2	1 式
簡易マニュアル	1 部
クイックマニュアル(英語)	1 枚

7、ピンアサイン

アラーム接続

一部のモデルは、アラーム接続に対応していません。例えば、16CH アラーム入力と 1CH アラーム出力の場合、以下のようになります。



ALARM IN:

ALARM IN1~16 は 16CH アラーム入力インターフェイスです。センサーのタイプ要件はありません。

N.O.タイプと N.C.タイプの両方が利用可能です。

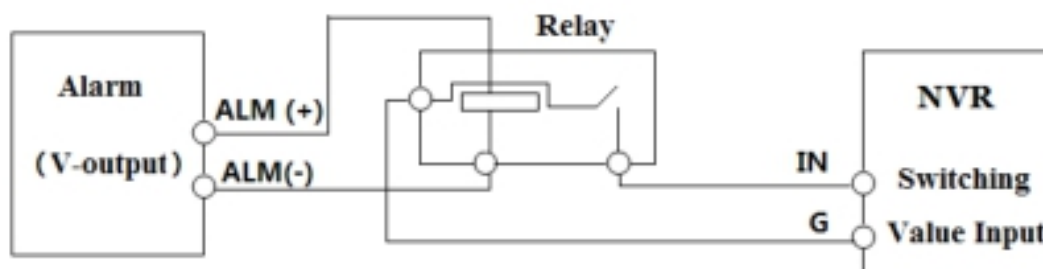
N.O. : Normal open or ノーマルオープン or a 接点

N.C. : Normal close or ノーマルクローズ or b 接点

センサーとデバイスを接続する方法は、次のとおりです。



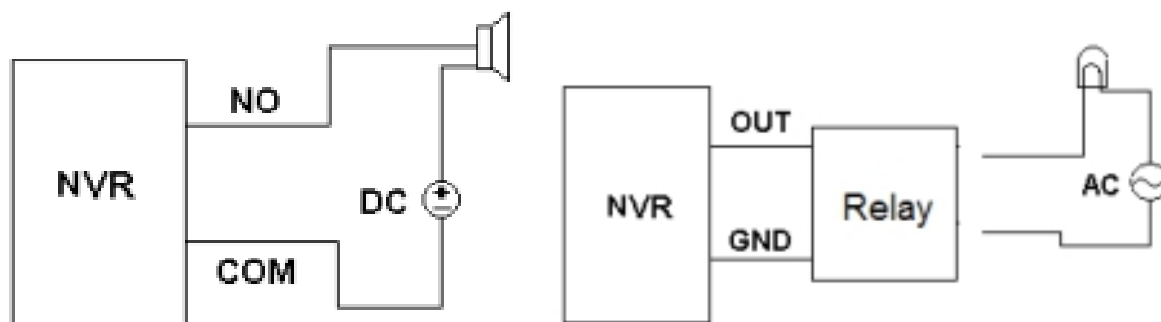
アラーム入力はオープン/クローズリレーです。入力がオープン/クローズリレーでない場合は、次の接続図を参照してください。



ALARM OUT:

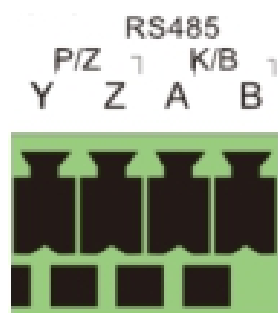
ALARM OUT デバイスを接続する方法:

緑色の端子台（コネクタ）の該当するアラーム出力ポートのネジを緩めます。次に、アラーム出力デバイスの信号線を緑色の端子台 N.O.と COM のポートに別々に挿入してからネジを締めます。外部アラーム出力装置が電源を必要としている場合は、次の図に従って電源を接続します。



● **RS485 接続**

RS485 インターフェイスには、次の 2 種類があります。



(タイプ 1)



(タイプ 2)

タイプ 1: P/Z インターフェイスはスピードドーム用コネクタです。 ※Y : TX+, Z : TX- (一部のモデルは、このインターフェイスは使用不可です。) K/B インターフェイスはキーボードへの接続に使用されます。 ※A : TX+, B : TX-

タイプ 2: RS485 インターフェイスはキーボードを接続するために使用されます。 ※A : TX+, B : TX-

8、製品保証について

以下は、ハイテクインター株式会社（以下、「当社」という）の製品をご購入された方（以下、「お客様」という）に対し、当社が提供する製品保証規約（以下、「本規約」という）を定めたものです。

お客様が当社の販売店やその他の第三者（以下「販売店等」という）の提供する独自の保証、保険、その他サービス（以下「販売店等独自サービス」という）に加入されている場合、製品に対する販売店等独自サービスの適用の可否については、製品のご購入前にお客様において販売店等にご確認ください。販売店等独自サービスの提供条件および当該販売店等独自サービスに基づく修理等のサービス内容は、お客様と販売店等との取り決めによりますので、当社がその条件・内容等につき責任を負うものではありません。

8.1 製品保証

製品保証は、当社が日本国内で販売した製品本体、および当該製品の付属品に適用されます。

ご購入日（当社納品日）より製品保証期間内において、取扱説明書、本体ラベルやカタログに先の注意事項に基づいた正常な使用状態で製品故障が生じた場合、当社カスタマサポートへご連絡いただき、プリントアウトされた“修理ご依頼確認メール”と共に故障製品をご返送ください。当社にて最終的な故障切り分けを行い、故障と判断した場合にはアフターサービスとして、無償修理、または新品もしくは同等品と交換いたします。

送料は双方元払いといたします。なお保証期間を過ぎた場合は有償修理となりますのでご注意ください。

修理細則については当社ホームページより修理規約をご確認ください。

8.2 販売終了後のサポート

製品の販売終了後も製品保証期間において、サポートを継続提供いたします。

万が一、ハードウェアの修理やソフトウェアの修正が困難な場合は、交換対応または同等仕様の製品をご案内させていただく場合もございます。予めご了承の程、お願いいたします。

8.3 免責

製品の故障もしくは使用によって生じた製品または接続製品内に保存されたデータの毀損・消失、お客様または第三者に損害が生じた場合等について、当社は一切の責任を負いません。重要なデータについては、必ず定期的にバックアップを取る等の措置を講じてください。

保証期間を問わず、当社製品の故障・誤動作・不具合に起因するお客様での機会損失・逸失利益・二次損害・当社製品以外への損傷、およびお客様による交換作業・調整作業に対する補償については、保証範囲外とさせていただきます。

また、以下に該当する場合も保証範囲外とさせていただきます。

- (1) 自然災害、公害、異常電圧等、当社の責に帰すことができない損傷、故障
- (2) 取扱説明書に記載されているご使用上の注意事項、および製品の仕様（製品の設置条件、使用電源条件、温度及び湿度条件）に反した使用により生じた損傷、故障
- (3) 接続製品の異常や誤動作および障害を誘発する可能性のある製品（仕様が明確でないもの、開発中など）を接続した場合の損傷、故障
- (4) 合理的使用方法に反するお取り扱い、およびお客様の維持・管理環境に起因する故障や損傷の場合
- (5) 当社の同意無しに回路、外部構造／内部構造の変更その他の改造を行なった場合
- (6) 中古品でご購入された場合
- (7) 製品を日本国外でご使用された場合

8.4 規約変更

当社の判断で本規約を変更させていただくことがあります。予めご了承ください。なお製品保証はご依頼の時点の規約が適用となりますので、必ずその時点で適用される本規約を事前にご確認ください。