



HW5G-3100-SSD/SS

取扱説明書



HYTEC INTER Co., Ltd.

第 2.0 版

ご注意

- 本書の中に含まれる情報は、弊社(ハイテクインター株式会社)の所有するものであり、弊社の同意なしに、全体または一部を複製または転載することは禁止されています。
- 本書の内容については、将来予告なしに変更することがあります。
- 本書の内容については万全を期して作成いたしましたが、万一、ご不審な点や誤り、記載漏れなどのお気づきの点がありましたらご連絡ください。

電波障害自主規制について

この装置は、クラスA情報技術装置です。この装置を家庭環境で使用すると電波妨害を引き起こすことがあります。この場合には使用者が適切な対策を講ずるよう要求されることがあります。

VCCI-A

改版履歴

第 1.0 版	2024 年 7 月 31 日	初版
第 2.0 版	2025 年 3 月 20 日	①Dynamic IP Subnet Mask 機能 ②接続監視(スループット)機能 ③DHCP IP 固定ルール機能 の記述追加

ご使用上の注意事項

- 本製品及び付属品をご使用の際は、取扱説明書に従って正しい取り扱いをしてください。
- 本製品は、一般事務用、通常の産業等の一般的用途を想定した製品であり、ハイセイフティ用途^{*}での設備や機器としての使用またはこれらに組込んでの使用は意図されておりません。これらの設備や機器、システムなどに本製品を使用され、本製品の故障等により、人身事故、火災事故、社会的な損害などが生じても当社はいかなる責任も負いかねます。お客様が、本製品をハイセイフティ用途に使用される場合は、必要な安全性を確保する措置を施す等十分な配慮をお願いします。
- 本製品及び付属品を分解したり改造したりすることは絶対に行わないでください。
- 本製品及び付属品を直射日光の当たる場所や、温度の高い場所で使用しないでください。本体内部の温度が上がり、故障や火災の原因になることがあります。
- 本製品及び付属品を暖房器具などのそばに置かないでください。ケーブルの被覆が溶けて感電や故障、火災の原因になることがあります。
- 本製品及び付属品をほこりや湿気の多い場所、油煙や湯気のあたる場所で使用しないでください。故障や火災の原因になることがあります。
- 本製品及び付属品を重ねて使用しないでください。故障や火災の原因になることがあります。
- 通気口をふさがないでください。本体内部に熱がこもり、火災の原因になることがあります。
- 通気口の隙間などから液体、金属などの異物を入れないでください。感電や故障の原因になることがあります。
- オプション品のACアダプタは本製品専用となります。他の機器には接続しないでください。
- DC電源入力へ定格外の電圧印加や極性を間違えますと、故障・発煙・発火の原因になることがあります。
- 本製品及び付属品の故障、誤動作、不具合、あるいは天災、停電等の外部要因によって、

通信などの機会を逸したために生じた損害等の純粹経済損害につきましては、弊社は一切その責任を負いかねますので、あらかじめご了承ください。

➤ 本製品及び付属品は、改良のため予告なしに仕様が変更される可能性があります。あらかじめご了承ください。

* 極めて高度な信頼性や安全性が要求され、機器の故障、誤動作により、信頼性や安全性が確保されない場合、生命、身体や財産等に損害を及ぼす恐れがある用途

目次

1. 製品概要	7
2. 梱包物一覧.....	7
3. 製品外観	8
3.1. LED	8
3.2. 前面	9
3.3. 背面	9
3.4. SIMカードの取り付け/取り外し方法.....	10
3.5. 電源の接続.....	11
4. 設定および保守時の注意.....	13
4.1. ネットワークシステム要件.....	13
4.2. 熱に関する注意事項.....	13
5. WEB GUI による簡易設定.....	14
5.1. WEB GUI へのアクセス.....	14
5.2. IPアドレスの設定	16
5.3. モバイルネットワーク(セルラー)設定	16
6. モバイルネットワーク(セルラー)状態表示	17
6.1. ネットワーク (モバイルネットワーク)状態.....	17
6.2. モデム	18
6.3. 信号	20
7. DDNS 状態表示	21
7.1. ダイナミック DNS 情報	21
8. 詳細設定	22
8.1. ネットワーク関連の設定	22
8.1.1. デバイスモード.....	22
8.1.2. セルラー(モバイルネットワーク接続設定)	23
8.1.3. イーサネット(LAN)設定	25
8.1.4. ポート転送.....	27

8.1.5.	DDNS.....	28
8.2.	システム関連設定	29
8.2.1.	システムタイム	29
8.2.2.	言語	30
8.2.3.	システム情報.....	30
8.2.4.	スケジューリング	31
8.3.	管理 > FW 管理	32
8.3.1.	FW アップグレード.....	32
8.3.2.	Password & MMI	34
8.3.3.	再起動およびリセット.....	36
8.3.4.	SSH.....	36
8.3.5.	リモート管理者	37
8.3.6.	Device Management.....	37
8.4.	管理 > SMS ツール	38
8.4.1.	SMS サービス	38
8.4.2.	SMS 要約.....	39
9.	製品仕様	40
10.	製品保証	41

1. 製品概要

HW5G-3100-SSD/SS は、-30～+60°Cの広い動作温度に対応した産業用の 5G/LTE ルータです。3GPP release 16 準拠の 5G モジュールが使用されており、5G ネットワーク、キャリアアグリゲーションおよび EN-DC 技術により、高速通信^(注1)を行うことができます。加えて、2.5Gbps 対応のイーサポートを搭載しているため、1Gbps 以上の高速通信が可能となります。

HW5G-3100-SSD と HW5G-3100-SS の差分は以下の通りです。

機種名	対応キャリア/サービス
HW5G-3100-SSD	NTT docomo/au (KDDI)
HW5G-3100-SS	NTT 東日本「ギガ楽5G」/ローカル5G(n79)

(注 1)ベストエフォートサービスであるため、高速通信を保証するものではありません。

2. 梱包物一覧

ご使用いただく前に本体と付属品を確認してください。万一、不足の品がありましたら、お手数ですがお買い上げの販売店までご連絡ください。




名 称	数 量
本体	1 台
LTE アンテナ	4 個
電源入力用 2 極コネクタ	1 個

3. 製品外観

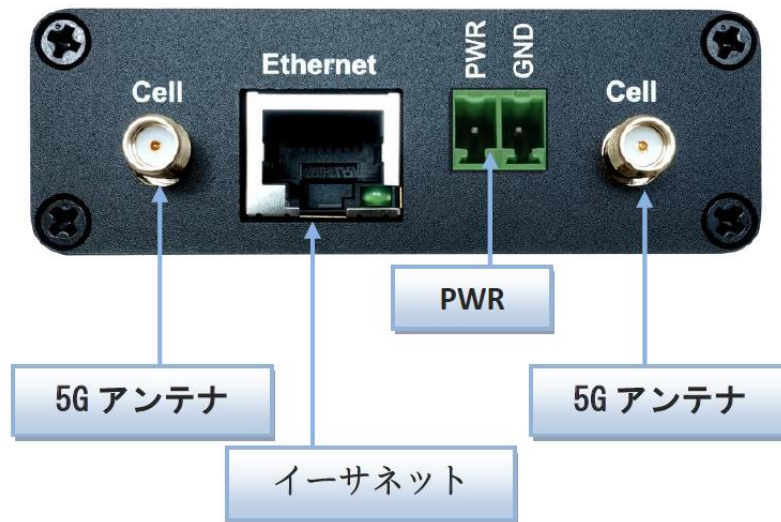
3.1. LED



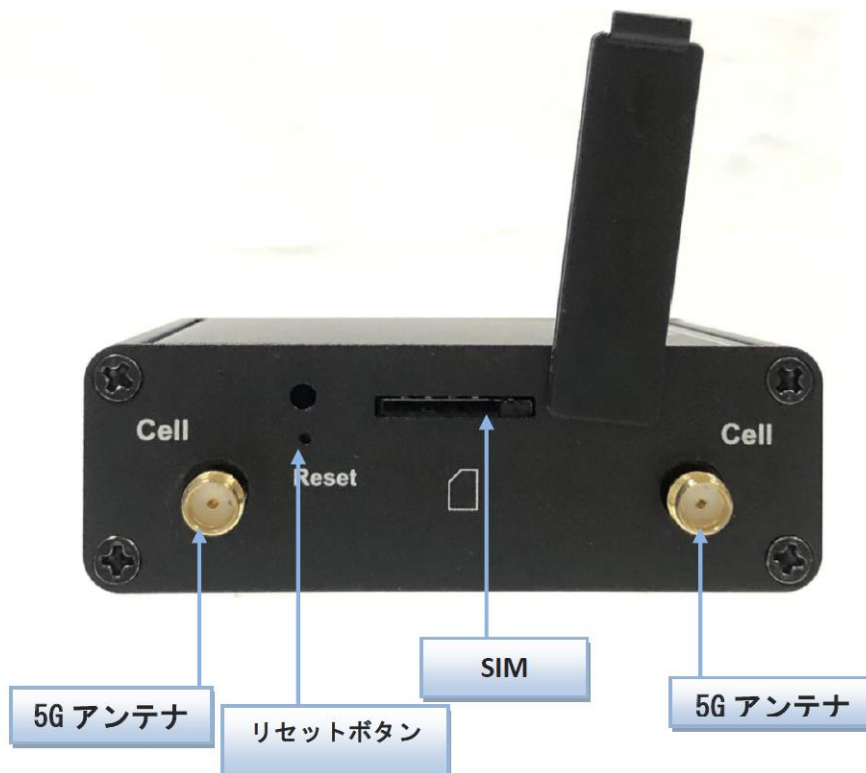
各 LED

表示	説明	
	青点灯	電源が入っています。
	消灯	電源が入っていません。
	赤点灯	セルラーの準備が出来ていない、またはセルラーからの信号がありません。
	赤点滅	セルラーの準備が出来ており、ネットワーク登録中です。
	青点灯	5G で通信しています。
	青点滅	LTE/ WCDMA で通信しています。
	青点灯	良好な信号強度です。
	青点滅	弱い信号強度です。
	消灯	信号を受信していません。

3.2. 前面



3.3. 背面



リセットボタン

リセットボタンを 6 秒以上押し続けてから放すと、設定を初期化することができます。

3.4. SIM カードの取り付け/取り外し方法

SIM カードの取り付け/取り外し方法について説明します。

- 1) SIM カバーを取り外します。



- 2) SIM カードを挿入します。



- 3) SIM カバーを取り付けます。



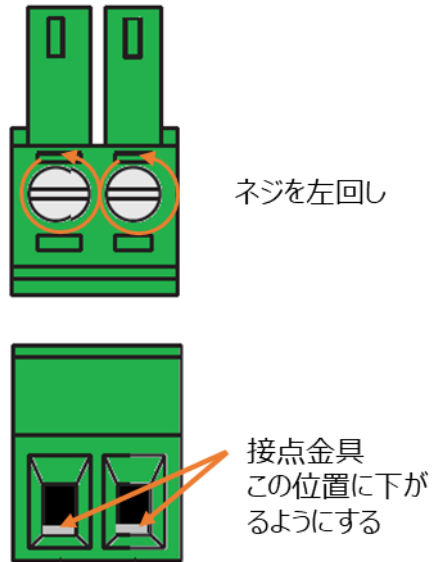
注意事項

SIM カードの取り付け/取り外しを行う際は、必ず機器の電源をオフにしてください。

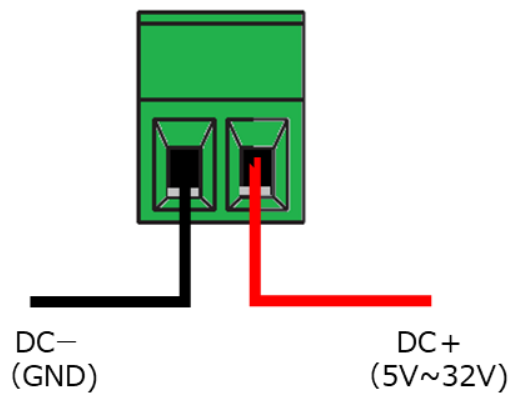
3.5. 電源の接続

電源用 2 極コネクタ(ブロックターミナル)と電源の接続について説明します。

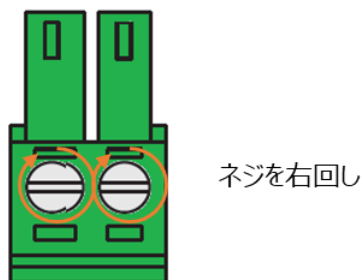
- 1) 上部ネジを内部接点金具が下につくまで左回してください。



- 2) 電源ケーブルを、極性を間違えない様に電源用 2 極コネクタの穴に挿入してください。



- 3) 上部ネジを右に回し、電源ケーブルが外れない様に固定してください。



- 4) 本体へ電源用 2 極コネクタを接続します

注意事項

DC 電源の極性を間違えると、本機及び電源の破損・発煙・発火の原因になりますので、電源を入れる前に再度確認してください。

4. 設定および保守時の注意

4.1. ネットワークシステム要件

本機を保守する上で下表の要件を満たしているネットワークシステムが必要です。

ネットワーク要件	5G / LTE のモバイルネットワーク(携帯電話)サービスに加入 PC に 100M/1000M/2.5Gbps イーサネットアダプタを搭載 Cat.6 クラス以上のイーサネット・ケーブルの使用
PC OS 要件	Windows、macOS、Linux ベースの OS
Web ブラウザ要件	<ul style="list-style-type: none"> ・Microsoft Edge ・Chrome 2.0 以降 ・Firefox 3.0 以降 ・Safari 3.0 以降

4.2. 熱に関する注意事項



金属製ケースの表面温度は、非常に高くなる恐れがあります。特に長時間動作させた、空調のない閉じたキャビネットに設置した場合や周囲温度が高い空間に設置した場合は高温になりやすいので注意してください。

5. WEB GUI による簡易設定

5.1. WEB GUI へのアクセス

- ログイン初期設定

項目	初期値
IP アドレス	192.168.123.254
ユーザー名	admin
パスワード	admin

- ログイン手順

- 1) 接続する PC の IP アドレスを 192.168.123.0/24 のネットワークの 192.168.123.254 以外のホストアドレスに設定します。
- 2) PC をデバイスの LAN ポートに接続します。
- 3) ブラウザのアドレスバーに `http://192.168.123.254` と入力して接続します。



- 4) ユーザー名とパスワード「admin」を入力して、ログインボタンをクリックします。

ログイン

ユーザー名とパスワードを入力して「ログインボタン」をクリックしてください。

ユーザー名

パスワード

ログイン

- 5) 最初起動時にパスワード変更のためのダイアログボックスが表示されます。10文字以上の新しいパスワードに変更してください。英文字小文字、大文字および数字の組み合わせが必要です。

パスワード変更


セキュリティのために、デバイスへの初回ログイン時にパスワードの変更を求められます

新しいパスワードを入力してください

(パスワードは10文字以上で、英字1文字と数字1文字以上は必要です。またパスワードをログインアカウントと同じに設定することはできないとご注意ください。)

新しいパスワード

新しいパスワードを確認します



保存

- 6) パスワードを変更が正常に行われると、再び4)項の画面が表示されますので、新しいパスワードでログインしてください。

5.2. IP アドレスの設定

- 1) メニューから、**設定** ⇒ **ネットワーク** ⇒ **イーサネット**の順にクリックします。
- 2) IP とネットマスクを設定します。
- 3) 必要に応じて DHCP Server も設定を行います。
- 4) **保存** ボタンをクリックします。

イーサネット構成	
IP	192.168.123.254
ネットマスク	255.255.255.0 (/24)
DHCPサーバー	<input checked="" type="checkbox"/> 有効
DHCP構成	DHCP設定

保存

5.3. モバイルネットワーク(セルラー)設定

- 1) メニューから、**設定** ⇒ **ネットワーク** ⇒ **セルラー**の順にクリックします。
- 2) APN,設定、ユーザー名、パスワード、認証を設定します。

セルラー構成	
ネットワークタイプ	自動
APN	手動
APN設定	rakuten.jp
ユーザー名	
パスワード	
認証	自動
IPタイプ	IPv4
IP Mode	動的IPアドレス 静的IPアドレス構成
Dynamic IP Subnet Mask	Empty
PINコード	
ローミング	<input type="checkbox"/> 有効
MTU設定	<input type="checkbox"/> 有効 (68*1500)
接続監視	<input type="checkbox"/> 有効
WANからのPING破壊	<input type="checkbox"/> 有効

保存

- 3) **保存** ボタンをクリックします。

6. モバイルネットワーク(セルラー)状態表示

メニューから「**ステータス**」⇒「**セルラー**」の順にクリックすると、本機の状態を確認することが出来ます。

6.1. ネットワーク (モバイルネットワーク) 状態

モバイルネットワークの接続情報を表示します。

(注) モデムモードでは表示されません。

ネットワーク	モデム	信号
IPv4ネットワーク		
モード	NAT	
接続状態	接続	
IPアドレス	10.215.166.5	
ネットマスク	255.255.255.252	
ゲートウェイ	10.215.166.6	

項目	説明
モード	ネットワークモードを表示します。
接続状態	<p>モバイルネットワークへの接続状態を表示します。</p> <p>切断: 切断状態です。</p> <p>接続中: モバイルネットワークへ接続を行っています。</p> <p>接続: モバイルネットワークを経由して通信できる状態です。</p> <p>(注) 切断や接続中が長時間続く場合は、SIMが正しく装着されているか、APN等の接続情報が正しいかを確認してください。</p>
IP アドレス	接続状態が「接続」のとき、現在のモバイルネットワーク側の IP アドレス、
ネットマスク	ネットマスク、ゲートウェイを表示します。接続していない場合は、「0.0.0.0」を
ゲートウェイ	表示します

6.2. モデム

5G/LTE モデムの状態を表示します。

ネットワーク	モデム	信号
モデム情報		
IMEI	868371050080353	
ファームウェアバージョン	RM520NGLAAR01A06M4G_OCPCU_AMIT_20230130C	
詳細情報	詳細	
サービス情報		
SIMステータス	準備完了	
登録ステータス	登録完了	
オペレーター	NTT DOCOMO NTT DOCOMO	
サービス種類	NR5G-NSA	
バンド	Band n78	
詳細情報	詳細	

1) モデム情報

項目	説明
IMEI	IMEI(装置固有の識別番号)を表示します。
詳細情報	詳細情報表示を開きます。 IMEI、デバイスの温度、5G/LTE(4G) のサポートするバンドを表示します。

2) サービス情報

項目	説明
SIM ステータス	SIM の読み込み状態を表示します。 準備完了: SIM 情報を正しく読み込みました。 SIM カードが挿入されていません: SIM が正しく挿入されていないか、SIM 情報が正常に読み込めていません。 (注)SIM の抜き差しをしても改善しない場合は、SIM 故障が考えられますので、ご契約の通信事業者にご相談ください。

項目	説明
登録ステータス	<p>基地局への登録状態を表示します。</p> <p>N/A:SIM 未挿入など、接続動作に移行できません。</p> <p>無登録:モバイルネットワークとの認証・登録が完了していません。</p> <p>登録完了:モバイルネットワークとの認証・登録が完了しました。</p> <p>登録完了後IPアドレスがモバイルネットワークから付与されると接続状態になります。</p> <p>(注)無登録が長時間続く場合は、APN 等の接続情報が正しいかを確認してください。</p>
オペレーター	<p>接続通信業者名を表示します。</p> <p>例:NTT DOCOMO NTT DOCOMO</p> <p>注)接続状況によって正しく表示しない(N/A)場合があります。</p>
サービス種類	<p>接続した基地局のサービスの種類を表示します。</p> <p>NR5G-NSA:通信事業者基地局と5G-NSA モードで接続しています。</p> <p>NR5G-SA:ローカル 5G 基地局と5G-SA モードで接続しています。</p> <p>LTE:LTE(4G)モードで接続しています。</p> <p>WCDMA:WCDMA モードで接続しています。</p>
バンド	<p>通信している周波数バンドを表示します。(例:Band n78)</p>
詳細情報	<p>詳細情報表示を開きます。詳細情報には以下の項目があります。</p> <p>MCC:国コード</p> <p>MNC:事業者コード</p> <p>ローミング:ローミング状態(国内使用限定のためローミングは使用できません。)</p> <p>Cell ID:使用 CELL 番号</p> <p>バンド:使用周波数帯</p> <p>LAC:地域コード</p> <p>TAC:基地局収容地域コード</p>

6.3. 信号

信号のステータスを表示します。

ネットワーク	モデム	信号
セルラー信号		
サービス種類	NR5G-NSA	
オペレーター	NTT DOCOMO NTT DOCOMO	
RSSI	-53	
詳細情報	詳細	

詳細情報	
RSSI	-51
RSRP	-77
RSRQ	-11
SINR	36
RSCP	0
ECIO	0

項目	説明
サービス種類	接続した基地局のサービスの種類を表示します。
オペレーター	接続通信業者名を表示します。
RSSI	5G/LTE の無線信号レベルを表示します。 (注)NR5G-NSA の場合はアンカーバンドで使用されているLTEの信号レベルが表示され ます。
詳細情報	詳細情報を開きます。 信号強度(RSSI,RSRP)、品質(RSRQ,SINR)などの詳細を表示します。 RSCP,ECIO は未対応のため常に0を表示します。

7. DDNS 状態表示

メニューから「ステータス」⇒「DDNS」の順にクリックすると、本機の DDNS 状態を確認することができます。この DDNS メニューは DDNS 機能を有効にすると表示されます。

7.1. ダイナミック DNS 情報

ダイナミックDNS 情報	
ホスト名	hytec-wl-06.ddns.net
プロバイダ	No-IP.com
更新ステータス	成功
実効IP	49.97.8.121

項目	説明
ホスト名	DDNS ホスト名を表示します。
プロバイダ	DDNS プロバイダ名を表示します。
更新ステータス	DDNS サーバーへの更新状況を表示します。 成功: DDNS サーバーへの IP アドレス更新が成功 失敗: DDNS サーバーへの IP アドレス更新が失敗 (注)モバイルネットワークが切断されていたり、DDNS 設定内容が DDNS プロバイダの登録内容が異なる場合は、「失敗」と表示されます。「失敗」となる場合は、本機 DDNS 設定値及び DDNS プロバイダ登録内容を確認してください。
実行 IP	DDNS サーバーに通知した IP アドレスを表示します。失敗した場合は、「0.0.0.0」と表示されます。

8. 詳細設定

本装置の設定方法の詳細を説明します。設定を変更した場合は「保存」ボタンをクリックして、設定変更内容を保存してください。

8.1. ネットワーク関連の設定

メニューから「設定」⇒「ネットワーク」の順をクリックすると、デバイスモード、セルラー（モバイルネットワーク接続情報）、イーサネット（LAN 関連）、ポート転送および DDNS のネットワーク関連の設定を行うことができます。

8.1.1. デバイスモード

デバイスモードを設定します。

項目	説明
デバイスモード	<p>デバイスの動作モードを設定します。</p> <p>NAT : モバイルネットワーク通信にてソースアドレス・ポート変換 (NAPT) を行います。この機能により、LAN に複数の端末を接続できます。複数台接続する場合は別途 L2SW HUB をご用意ください。</p> <p>モデム : LAN 接続端末からのパケットをそのまま WAN へ送ります。モデムモードでは 1 台の端末のみ DHCP にて IP アドレスを付与します。そのため、接続できる端末は 1 台のみです。本モードでは NAT、ポート転送機能は動作しません。受信データは直接 LAN 接続端末に到達します。また、LAN 側の管理 IP アドレスは変更されません。</p>

8.1.2. セルラー(モバイルネットワーク接続設定)

モバイルネットワークに接続する情報に関する設定を行います。

セルラー構成	
ネットワークタイプ	自動
APN	手動
APN設定	sprmode.ne.jp
ユーザー名	
パスワード	
認証	自動
IPタイプ	IPv4
IP Mode	動的IPアドレス 静的IPアドレス構成
Dynamic IP Subnet Mask	Empty
PINコード	
ローミング	<input type="checkbox"/> 有効
MTU設定	<input type="checkbox"/> 有効 <input type="text" value=""/> (68~1500)
接続監視	<input checked="" type="checkbox"/> 有効
Checking Method	Traffic Check
	Check Interval: <input type="text" value="20"/> (秒)
WANからのPING破棄	<input type="checkbox"/> 有効

保存

項目	説明
APN	手動:通信事業者が提供するAPNの設定に従って設定を行います。 自動:使用来ません。
APN 設定	APN、ユーザー名、パスワードを入力します。 契約した通信事業者から提供された情報を入力します。
ユーザー名	
パスワード	
認証	契約した通信事業者から指定された認証方式を選択します。
IP タイプ	通信事業者が提供するネットワークサービスのIPタイプを選択します。

項目	説明
IP Mode	常に動的 IP アドレスを選択してください。固定 IP アドレスの回線契約であっても、IP アドレスはモバイルネットワークより付与されます。
Dynamic IP Subnet Mask (注 1)	(ファームウェア時間 2025/01/09 以降)(注2) 動的 IP アドレスで動作しているときのサブネットマスクを設定します。 固定 IP オプションあり契約 SIM をご使用時に使用します。動的 IP 契約 SIM の場合は Empty を選択してください。通信できなくなることがあります。 Empty の場合は、配布された IP アドレスで決まる最小のサブネットマスクが使用されます。
PIN コード	SIM カードのロックを解除するために必要な場合は入力します。
MTU 設定	有効に☑すると、モバイルネットワーク接続の MTU サイズを設定できます。範囲は 63~1500 バイトです。 無効にすると有効 MTU サイズは自動判定されます。通常無効でご使用ください。
接続監視	(以前のバージョン) 有効に☑すると、指定した IP アドレスに向けて設定した間隔で Ping を実行することで、ネットワーク接続が正常かどうかを確認します。 Ping に失敗した場合、モバイルネットワークの再接続を行います。 (ファームウェア時間 2025/01/09 以降)(注2) 有効に☑すると、Checking Method の項目が表示されます。
Checking Method	(ファームウェア時間 2025/01/09 以降)(注2) ICMP Check: IP アドレス項目に設定したアドレスに対して、間隔項目毎に Ping を実行することで、ネットワーク接続が正常かどうかを確認します。 Ping に失敗した場合、モバイルネットワークの再接続を行います。 Traffic Check: Check Interval 項目の間隔でダウンリンクの通信量を監視します。通信量が 0 の場合、モバイルネットワークの再接続を行います。 Check Interval は 20 秒から 14400 秒の間で設定できます。
ローミング	使用できません。有効にしないでください。
WAN からの PING 破棄	有効に☑すると、モバイルネットワークからの PING に応答しません。ハッキングの初期防御として使用できます。

(注1)固定 IP 契約の場合、連続した IP アドレスが通信事業者より配布されることがあります。このときに、通信ができない場合があります。これは、IPv4 サブネットマスクによる通信不可アドレスが存在する仕様上の問題で原因です。その様な場合は、Dynamic IP Subnet Mask を 255.255.255.0 の様に範囲を大きくすると通信できるようになります。

(注2)確認方法はファームウェア時間は 8.3.1FW アップグレード項を参照してください。

8.1.3. イーサネット(LAN)設定

イーサネット(LAN)に関する設定を行います。

デバイスモード	セルラー	イーサネット	ポート転送	DDNS
イーサネット構成				
IP	192.168.123.254			
ネットマスク	255.255.255.0 (/24) ▼			
DHCPサーバー	<input checked="" type="checkbox"/> 有効			
DHCP構成	DHCP設定			
IP固定マッピングルール	追加			

項目	説明
IP	本デバイスの LAN 側 IP アドレス、ネットマスクを設定します。
ネットマスク	
DHCP サーバ	有効に <input checked="" type="checkbox"/> すると、DHCP サーバ機能が有効になります。
DHCP 構成	DHCP 設定ページを開きます。
IP 固定マッピングルール	[追加]ボタンクリックで DHCP IP 固定ルール構成ページを開きます。

DHCP設定	
IPプール開始	5
IPプール終了	10
リース時間	3600

項目	説明
IP プール開始	DHCP サーバの IP アドレスプールを設定します。
IP プール終了	
リース時間	DHCP のリース時間を設定します。 設定範囲: 300~604800 秒

(注)モデムモードで動作時はこの設定は使用されません。

DHCP IP固定ルール構成

名称	<input type="text"/>
固定IPアドレス	<input type="text"/>
固定MACアドレス	<input type="text"/>
ルール	<input type="checkbox"/> 有効

項目	説明
名称	本ルールの名称を入力します。半角英数字(1~31 文字)
固定 IP アドレス	IPv4アドレスを「192.168.123.22」の表記で設定します。 この時の IP アドレスは DHCP IP プールの範囲内であればなりません。
ルール	有効を☑することで、本 DHCP IP 固定ルールが有効になります。 ルールが適用されると、リストが表示されます。 [編集]ボタンクリックでルールの編集、[削除]ボタンクリックでルールの削除が行えます。

ルール名

IP Camera #1	<input type="button" value="編集"/>	<input type="button" value="削除"/>
IP Camera #2	<input type="button" value="編集"/>	<input type="button" value="削除"/>

8.1.4. ポート転送

ポート転送(仮想サーバー)に関する設定を行います。

項目	説明
仮想サーバ	有効に☑すると、ポート転送機能が有効になります。 追加ボタンをクリックすることで、仮想サーバルール(ポート転送ルール)を設定することができます。

項目	説明
名称	任意の名前を設定します。
サーバ IP	ポート転送したい端末の IP アドレスを入力します。
送信元 IP	任意の IP: すべての IP アドレスからのパケットにこのルールを適用します。 特定の IP: 特定の IP アドレスからのパケットにこのルールを適用する場合はこちらを選択します。
プロトコル	プロトコルを TCP、UDP、TCP&UDP およびユーザー定義から選択します。

項目	説明
	ユーザー定義を選択すると、設定したプロトコル番号のパケットを全て転送します。 プロトコル番号例 ICMP=1, IGMP=2, GRE=47 等
パブリックポート	WAN 側の待ち受けポート番号を設定します。
プライベートポート	LAN 側のポート番号を設定します。
ルール	有効に☑すると、このルールが有効になります。

8.1.5. DDNS

DDNS (Dynamic Domain Name Server) に関する設定を行います。

(注) 本能はグローバル IP 契約回線で使用してください。プライベート IP 契約回線ですと、インターネットからの参照ができません。

項目	説明
DDNS	有効に☑すると、DDNS 機能が有効になります。
プロバイダ	DDNS プロバイダを選択します。 (注1) リストにある DDNS プロバイダのみ使用できます。 (注2) TZO.com はサービスを停止したため使用できません。
ホスト名	DDNS の登録ホスト名を入力します。
ユーザー名 パスワード	DDNS プロバイダの管理画面にログインするためのユーザー名とパスワードを入力します。

8.2. システム関連設定

メニューから「設定」⇒「システム」の順にクリックすると、システムタイム、言語、システム情報表示およびスケジューリングのシステム関連の設定を開くことができます。

8.2.1. システムタイム

時刻に関する設定を行います。

項目	説明
現在タイム	現在の時刻を表示します。
タイムを同期する	自動: デバイスはモバイルネットワークより時刻情報を取得し時刻を泡得ます。モバイルネットワークが時刻情報を提供しない場合は、NTP を使用して時刻を合わせます。 NTP:NTP のみを使用して時刻を合わせます。
タイムゾーン	タイムゾーンを選択します。
NTP サーバー	NTP サーバーのアドレスを指定します。FQDNまたはIPアドレスで指定してください。プリセットされた NTP サーバーの他に ntp.nict.jp などがあります。
夏時間	この機能はサポートしておりません。

8.2.2. 言語

WEBGUI の表示言語の設定を行います。

項目	説明
多言語	日本語または English(英語)が選択できます。

8.2.3. システム情報

本機のモデル名とシリアル番号を表示します。

項目	説明
モデル名	モデル名を表示します。
シリアル番号	シリアル番号を表示します。

8.2.4. スケジューリング

スケジューリングの設定を行います。

ここで作成したスケジューリングのルールを使用して、「管理>FW 管理>再起動およびリセット」のメニューにてスケジュールリポートを行うことができます。

追加をクリックすることで、設定画面が開きます。

項目	説明
ルール名	ルールを識別するための名前を設定します。
ルールポリシー	ルールの有効/無効を設定します。
時間をスケジュールに入れる	スケジューリングルールを適用する曜日を選択します。
開始時間	スケジューリングルールを適用する時間を設定します。
終了時間	現在、このパラメータに特に意味はありませんが、空欄には出来ませんので、開始時間よりも後の時間を入力してください。

8.3. 管理 > FW 管理

メニューから「管理」⇒「FW 管理」の順にクリックすると、FW のアップグレード、パスワードや管理機能、再起動・リセットおよびリモート管理者の設定を行うことができます。

8.3.1. FW アップグレード

FW の更新、設定のバックアップ/リストアを行います。

The screenshot shows a web interface for FW management. At the top, there are navigation tabs: 'FWアップグレード', 'Password & MMI', '再起動およびリセット', 'SSH', 'リモート管理者', and 'Device Management'. The main content is divided into three sections:

- ファームウェア情報**: A table showing 'ファームウェアバージョン' (00008W0.N61_g61.0002_06171200) and 'ファームウェア時間' (2023/06/17).
- FWアップグレード**: A section with 'FWパス' (File selection: 'ファイルを選択' button, '選択されていません' text) and 'アップグレードアクション' (Upgrade button).
- バックアップ設定**: A section with 'バックアップ設定' (Download dropdown menu) and 'Web UI経由' button.

ファームウェア情報

項目	説明
ファームウェアバージョン	ファームウェアバージョンを表示します。
ファームウェア時間	ファームウェアのビルド日時を表示します。

FW アップグレード

項目	説明
FW パス	ファームウェアイメージファイルを選択します。
アップグレードアクション	アップグレードボタンをクリックすると、選択したFWでアップグレードを開始します。

バックアップ設定

項目	説明
バックアップ設定	<p>設定ファイルのダウンロード、アップロードを行います。</p> <p>ダウンロード: 現在の設定を PC に取り込みます。PC 内に config.bin 名で設定ファイルが格納されます。</p> <p>アップロード: ファイルを選択ボタンが表示されます。</p> <p>ボタンをクリックし目的の設定ファイルを選択してください。Web 経由ボタンをクリックするとアップロードを開始します。アップロードが正常に終了すると本装置は自動的に再起動します。</p>

8.3.2. Password & MMI

パスワードの変更を行います。

ユーザー名

項目	説明
ユーザー名	現在のユーザー名が表示されます。
新しいユーザー名	新しいユーザー名を入力し、保存ボタンをクリックするとユーザー名が変更できます。

パスワード

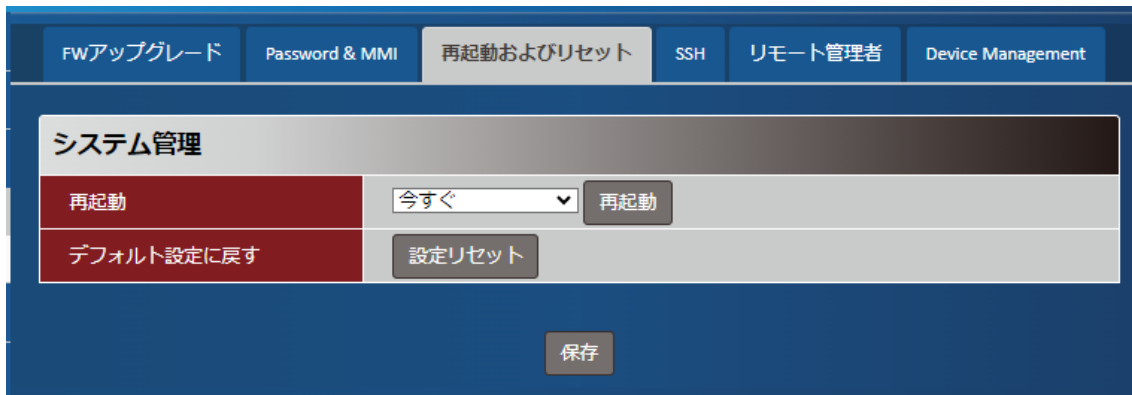
項目	説明
旧パスワード	現在のパスワードを入力します。
新パスワード	新しいパスワードを入力します。
新パスワード確認	確認のため、新しいパスワードをもう一度入力します。
保存	保存ボタンをクリックして設定を保存します。

MMI

項目	説明
ログイン	ログイン試行の回数を入力します。 設定した回数を超えて WEBGUI へのログインに失敗すると、デバイスを再起動するまでログインはロックされます。 <u>設定範囲: 3~10</u>
ログインタイムアウト	自動ログアウト機能の有効・無効および、自動ログアウトまでの時間を設定します。 <u>設定範囲: 30~65536 秒</u>

8.3.3. 再起動およびリセット

本機の再起動及び初期化を行います。



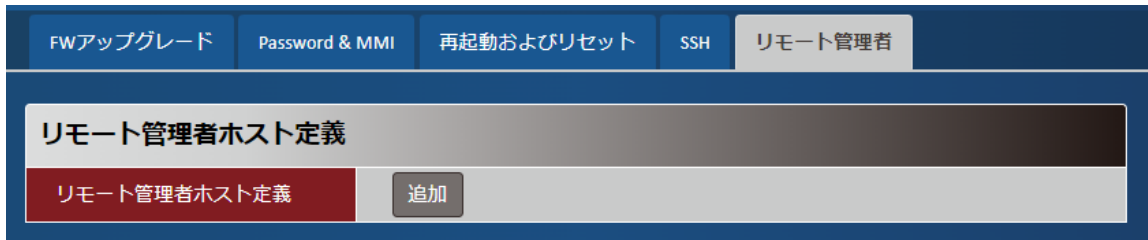
項目	説明
再起動	デバイスの再起動を行います。 今すぐ: 即時に再起動を行います。 時間スケジュール: "システム > スケジューリング"にて設定したスケジュールリングルールに従って定期的に再起動を行います。
デフォルト設定に戻す	設定の初期化を行います。

8.3.4. SSH

本機能は使用しないでください。CLI(コマンドリスト)等の情報も提供していません。

8.3.5. リモート管理者

本機の WEBGUI にリモートからアクセスしたい場合、この設定を行います。



追加ボタンをクリックすると、以下のルール設定画面が表示されます。

ルール構成	
ルール名	<input type="text"/>
プロトコル	HTTP ▼
リモートIP	任意のIPアドレス ▼ <input type="text"/>
サブネットマスク	255.0.0.0 (/8) ▼
サービスポート	<input type="text" value="80"/>
ルール	<input type="checkbox"/> 有効

項目	説明
ルール名	ルール名を設定します。
プロトコル	適用するプロトコルを HTTP もしくは HTTPS から選択します。
リモートIP	任意の IP アドレス: 全てのリモート IP アドレスからの IP アドレスからの接続が許可されます。
サブネットマスク	特定の IP アドレス: 接続を許可するリモート IP アドレスとサブネットマスクが設定できます。
サービスポート	待ち受けポート番号を設定します。
ルール	有効に☑すると、このルールが有効になります。

8.3.6. Device Management

本機ではサポートしていません。

8.4. 管理 > SMS ツール

メニューから「管理」⇒「SMS ツール」の順にクリックすると、SMS 関連の設定を開くことができます。

(注)回線契約、通信事業者によりSMSサービスが使用できないことがあります。

8.4.1. SMS サービス

SMS サービスに関する設定を行います。

SMSサービス	
SMS	<input checked="" type="checkbox"/> 有効
SMSストレージ	SIM
空き容量	0 (0-10)
イベントマネージメント	<input checked="" type="checkbox"/> 有効 <input type="button" value="編集"/>

項目	説明																												
SMS	SMS サービスの有効/無効を設定します。																												
SMS ストレージ	この機能はサポートしていません。																												
空き要領	※ 受信した SMS は SIM に保存されます。																												
イベントマネージメント	<p>有効にすると、イベントが発生した際に登録した電話番号に SMS で通知を送信することが出来ます。</p> <p>編集をクリックすると以下の画面が表示されます。</p> <p>電話番号#1 もしくは#2 に送信先の電話番号を入力し、通知したいイベントを選択して保存します。</p> <div data-bbox="539 1321 1260 1935" data-label="Form"> <table border="1"> <thead> <tr> <th colspan="2">アカウント構成</th> </tr> </thead> <tbody> <tr> <td>電話番号#1</td> <td><input type="text"/></td> </tr> <tr> <td>アプリケーションス</td> <td><input checked="" type="checkbox"/> マネージング <input checked="" type="checkbox"/> 通知</td> </tr> <tr> <td>有効</td> <td><input checked="" type="checkbox"/></td> </tr> <tr> <td>電話番号#2</td> <td><input type="text"/></td> </tr> <tr> <td>アプリケーションス</td> <td><input type="checkbox"/> マネージング <input type="checkbox"/> 通知</td> </tr> <tr> <td>有効</td> <td><input type="checkbox"/></td> </tr> <tr> <th colspan="2">マネージングイベント</th> </tr> <tr> <td>セルラー情報</td> <td><input checked="" type="checkbox"/> 有効</td> </tr> <tr> <td>セルラー再接続</td> <td><input checked="" type="checkbox"/> 有効</td> </tr> <tr> <td>再起動</td> <td><input checked="" type="checkbox"/> 有効</td> </tr> <tr> <th colspan="2">通知イベント</th> </tr> <tr> <td>セルラー接続</td> <td><input checked="" type="checkbox"/> 有効</td> </tr> <tr> <td>セルラー切断</td> <td><input checked="" type="checkbox"/> 有効</td> </tr> </tbody> </table> </div>	アカウント構成		電話番号#1	<input type="text"/>	アプリケーションス	<input checked="" type="checkbox"/> マネージング <input checked="" type="checkbox"/> 通知	有効	<input checked="" type="checkbox"/>	電話番号#2	<input type="text"/>	アプリケーションス	<input type="checkbox"/> マネージング <input type="checkbox"/> 通知	有効	<input type="checkbox"/>	マネージングイベント		セルラー情報	<input checked="" type="checkbox"/> 有効	セルラー再接続	<input checked="" type="checkbox"/> 有効	再起動	<input checked="" type="checkbox"/> 有効	通知イベント		セルラー接続	<input checked="" type="checkbox"/> 有効	セルラー切断	<input checked="" type="checkbox"/> 有効
アカウント構成																													
電話番号#1	<input type="text"/>																												
アプリケーションス	<input checked="" type="checkbox"/> マネージング <input checked="" type="checkbox"/> 通知																												
有効	<input checked="" type="checkbox"/>																												
電話番号#2	<input type="text"/>																												
アプリケーションス	<input type="checkbox"/> マネージング <input type="checkbox"/> 通知																												
有効	<input type="checkbox"/>																												
マネージングイベント																													
セルラー情報	<input checked="" type="checkbox"/> 有効																												
セルラー再接続	<input checked="" type="checkbox"/> 有効																												
再起動	<input checked="" type="checkbox"/> 有効																												
通知イベント																													
セルラー接続	<input checked="" type="checkbox"/> 有効																												
セルラー切断	<input checked="" type="checkbox"/> 有効																												

8.4.2. SMS 要約

SMS 送信と受信した SMS の確認を行います。



項目	説明
新規 SMS	SMS を送信します。
SMS 受信トレイ	クリックすると、SMS 受信トレイを開きます。
詳細	受信した SMS の詳細を確認します。
削除	受信した SMS を削除します。

9. 製品仕様

製品型番	HW5G-3100-SSD	HW5G-3100-SS
商品コード	189-AM03-0012	189-AM03-0014
対応バンド	TDD 5G: n77/n78/n79	TDD 5G: n79(注1)
	FDD 5G: n1/n3/n8/n28	-(注1)
	FDD LTE:B1/B3/B8/B18/B19/B26/B28	-(注1)
	TDD LTE: B39/B41/B42	TDD LTE: B41(注1)
対応 5G ネットワーク	SA(スタンドアローン)/NSA(ノンスタンドアローン)	SA(スタンドアローン)
対応キャリア	NTT docomo / au	NTT 東日本ギガ楽 5G / 他ローカル 5G
インタフェース	1 x micro-SIM Slot	
	1xLAN (RJ-45 コネクタ)	
	4xSMA(F)コネクタ(5G アンテナ)	
対応 SIM カード	micro-SIM	
LAN	2.5G/1000/100/10BASE, オートネゴシエーション、 オート MDI/MDI-X、フローコントロール	
プロトコル	LAN:DHCP(IPv4)	
	TCP/IP:IPv4/v6 Dual Stack	
	アドレス変換:NAT/ポート転送(12 件)	
	サービス:Dynamic DNS クライアント/時刻設定	
セキュリティ	ルーティング:静的ルーティング	
	VPN:なし ファイアーウォール:NAT/PING ブロック	
管理機能	設定:Web GUI	
防塵・防水仕様	適用外	
電源	ターミナルブロック(入力電圧 5~32V)	
消費電力	4W max (DC12V 入力時)	
動作温度	-30 ~ +60℃	
保存温度	-40 ~ +85℃	
相対湿度	10 ~ 95% (結露なきこと)	
寸法 (突起物含まず)	(W)77.4mm x (D)68.6mm x (H)26.0mm	
重量	150g (アンテナ/電源含まず)	
認定	工事設計認証番号: R003-220203 技術基準適合認定番号: TD220138003 VCCI Class A RoHS10 物質	
保証期間	1 年間	
付属品	5G/LTE アンテナ x4、電源入力用 2 極コネクタ x1	

(注1) HW5G-3100-SSD と同一バンドをサポートしていますが、表示以外の周波数で使用することは推奨しません。

10. 製品保証

- ◆ 故障かなと思われた場合には、弊社カスタマサポートまでご連絡ください。
 - 1) 修理を依頼される前に今一度、この取扱説明書をご確認ください。
 - 2) 本製品の保証期間内の自然故障につきましては無償修理させていただきます。
 - 3) 故障の内容により、修理ではなく同等品との交換にさせて頂く事があります。
 - 4) 弊社への送料はお客様の負担とさせていただきますのでご了承ください。

初期不良保証期間：

ご購入日より **3ヶ月間**（弊社での状態確認作業後、交換機器発送による対応）

製品保証期間：

《本体》ご購入日より **1年間**（お預かりによる修理、または交換対応）

- ◆ 保証期間内であっても、以下の場合は有償修理とさせていただきます。
（修理できない場合もあります）
 - 1) 使用上の誤り、お客様による修理や改造による故障、損傷
 - 2) 自然災害、公害、異常電圧その他外部に起因する故障、損傷
 - 3) 本製品に水漏れ・結露などによる腐食が発見された場合
- ◆ 保証期間を過ぎますと有償修理となりますのでご注意ください。
- ◆ 一部の機器は、設定を本体内に記録する機能を有しております。これらの機器は修理時に設定を初期化しますので、お客様が行った設定内容は失われます。恐れ入りますが、修理をご依頼頂く前に、設定内容をお客様にてお控えください。
- ◆ 本製品に起因する損害や機会の損失については補償致しません。
- ◆ 修理期間中における代替品の貸し出しは、基本的に行っておりません。別途、有償サポート契約にて対応させて頂いております。有償サポートにつきましてはお買い上げの販売店にご相談ください。
- ◆ 本製品の保証は日本国内での使用においてのみ有効です。

製品に関するご質問・お問い合わせ先

ハイテクインター株式会社 カスタマサポート

受付時間：平日（土日祝日、年末年始、当社休業日を除く） 9:00～17:00

TEL: 0570-060030

問合せフォーム：https://hytec.co.jp/contact/technical_support_form.html



◆本書で記載する会社名および製品名・システム名・ロゴマークは各社の商号、商標または登録商標です。