

HIC-SF1200A

納入仕様書

ハイテクインター株式会社		管理番号	TEC-24SP0147-03	
文書名	HIC-SF1200A 納入仕様書			
版数	年月日	作成	承認	変更内容
1	2024/6/25	蛭間	川辺	新規作成
2	2025/3/13	蛭間	川辺	製品保証期間追記
3	2026/4/15	蛭間	川辺	ご使用上の注意追記

1 製品概要

本機は、1 / 1.7" 12 メガピクセル CMOS センサを搭載し、最大 9 メガピクセルの 360 度魚眼モード撮影と 12 メガピクセルのパノラマモード撮影が可能な全方位ネットワークカメラです。

360 度魚眼画像と 180 度パノラマ画像、90 度画像を同時に出力することができ、1 台であらゆる視点からの監視に対応しています。

ディープラーニング推論エンジンによる「人間」「車両」「オートバイ/自転車」の認識機能を搭載し、人物や車両の不正な侵入をリアルタイムで検知し迅速に通知します。進化したアルゴリズムにより、誤検知を最小限に抑え、高い信頼性を実現しています。 ※「車両」「オートバイ/自転車」の検出は壁面モードのみ

オートホワイトバランス機能、逆光補正、オートアイリス機能、自動電子シャッター機能等、豊富な機能を装備し、屋外にも設置可能なネットワークカメラです。

2 特徴

- (1) 1 / 1.7" 12 メガピクセル CMOS センサを搭載し、高解像度・高画質を実現しています。
- (2) PoE 給電に対応しており、PoE 対応 HUB や PoE ポート付きの NVR からイーサネットケーブルを経由して電源供給が可能です。
- (3) 赤外線 LED を実装しており、夜間、照明のない環境においても撮影することができます。
- (4) 2 タイプのストリーミング(H.264 or H.265 / MJPEG)配信機能を装備しています。
- (5) H.264 はもちろん、更に圧縮率を高めた H.265 / H.265+に対応しています。
- (6) 360 度魚眼、180 度パノラマ、120 度/90 度（デジタル PTZ 対応）の異なる画角の映像を、9 系統のストリーミングで同時に配信することができます。
- (7) WDR 機能、BLC 機能により、逆光等の明暗差が大きな被写体でも最適な画質に調整します。
- (8) ディープラーニング推論エンジンによる「人間」「車両」の検出が可能です。
- (9) 多彩なスマート検知機能やカウント機能に対応しています。
- (10) Youtube Live に配信が可能な、RTMP プロトコルに対応しています。
- (11) ブラウザ接続は、Microsoft Edge、Google Chrome、FireFox に対応しています。
- (12) Micro SD カードへの録画が可能です。録画スケジュールの設定も可能です。
- (13) マイクロフォンを内蔵しています。
- (14) さまざまな外部 I/F を装備しています。（アラーム入力、音声入出力）
- (15) 専用 NVR や VMS での、多彩な映像表示パターンとデジタル PTZ 制御に対応しています。
- (16) IP67 規格に対応した防塵・防水性能です。
- (17) モーション検知、妨害検知、プライバシーマスク機能、メール送信機能、DDNS 等、豊富な機能を有しています。

3 製品仕様

製品名	HIC-SF1200A	
形状	12MP FISHEYE 360度 全方位	
カメラ部		
撮像素子	1 / 1.7" 12MP CMOS SENSOR	
最低被写体照度	Color:0.01Lux@F2.0 AGC:ON / IR ON時:0Lux	
赤外線 LED	実装、照射距離 = 10~20m (スマート調光対応)	
S / N 比	50dB 以上 (AGC OFF 時)	
レンズ	1.65mm@F2.0 固定焦点レンズ (画角 水平 180度/垂直設置、360度/水平設置)	
DAY & NIGHT	自動 / 昼間 / 夜 / 時間設定	
露出調整	自動 (シャッター・ゲイン)	
シャッター速度	自動 (1 / 3~1 / 100,000) 及びフリッカレス	
ホワイトバランス	自動 / 屋内 / 屋外 / マニュアル	
DNR (ノイズ除去)	OFF / ON (LEVEL 0~255)	
WDR 機能	OFF / ON (LEVEL 0~255)	
逆光補正(BLC/HLC)	OFF / BLC (エリア: 上 / 下 / 左 / 右 / センター) / HLC	
画質調整	明度、コントラスト、色相、彩度、シャープネス	
画像鮮明化	OFF / ON (LEVEL 0~255)	
設置モード選択	天井 (下向き)、壁面 (横向き)、机上 (上向き)	
画像表示モード (天井、机上)	Fisheye	魚眼 360度
	パノラマ	パノラマ (180度 x 2画面)
	F+P+ 3 PTZ	魚眼 360度 パノラマ (180度 x 2画面) 魚眼 360度 + 3 PTZ (120度 x 3画面) パノラマ(180度 x2画面)+ 3 PTZ(120度 x 3画面)
	Fisheye or 4PTZ	魚眼 360度 3 PTZ(90度 x4画面)
	Fisheye+4 分割	魚眼 360度 4 分割 (90度 x 4画面) ※表示のみ操作不可

画像表示モード (壁面)	Fisheye	魚眼 360 度
	パノラマ	パノラマ (180 度 x 1 画面)
	F+P+ 3 PTZ	魚眼 360 度 パノラマ (180 度 x 1 画面) 魚眼 360 度 + 3 PTZ (120 度 x 3 画面) パノラマ(180 度 x 1 画面)+ 3 PTZ(120 度 x 3 画面)
	Fisheye or 4PTZ	魚眼 360 度 3 PTZ(90 度 x 4 画面)
	Fisheye+4 分割	魚眼 360 度 4 分割 (90 度 x 4 画面) ※表示のみ操作不可
その他機能	ROI (8 エリア)、プライバシーマスク (4 エリア)、OSD (タイトル表示 / 時刻表示)、画像反転 (上下 / 左右)、SD カード録画	
スマート機能		
基本	モーション検知 異常検出 (ネットワーク接続、IP 競合、SD カードエラー)	
スマート検出	対象	人間、車両、バイク (※注 1)
	機能	ライン越え、エリア侵入・退出、エリア内活動、ライン通過カウント、群衆密度、ヒートマップ
アラーム関係	SD カード録画、SD カード静止画保存、アラーム接点出力、FTP アップロード、E メール通知、ローカル録画、ローカル静止画保存	
ネットワーク部		
画像圧縮方式	H.265+ / H.265 / H.264+ / H.264 / MJPEG	
音声圧縮方式	G.711A / μ	
インタフェース規格	ONVIF (PROFILE S)	
プロトコル	UDP、IPv4、IPv6、DHCP、NTP、RTSP、RTP、RTCP、RTMP、ICMP、IGMP、FTP、PPPoE、DDNS、SMTP、SNMP、802.1x、UPnP、HTTP、HTTPS、QoS、P2P	
ビットレート制御	CBR / VBR	
同時アクセス数	6	
フレームレート	1~30fps	

画像サイズ	チャンネル 1	第 1 ストリーム	Fisheye (最大 : 30fps)	3000x3000 2160x2160 1080x1080
			パノラマ (最大 : 20fps)	4000x3000 3840x2160 3200x1800 2560x1440
			F+P+120x3PTZ (最大 : 15fps)	3000x3000 2160x2160 1080x1080
			F+90x4PTZ (最大 : 30fps)	3000x3000 2160x2160 1080x1080
			F+90x4 分割 (最大 : 30fps)	3000x3000 2160x2160 1080x1080
		第 2 ストリーム	Fisheye (最大 : 30fps)	1440x1440 720x720 480x480
			パノラマ (最大 : 20fps)	1920x1080 960x540 640x480
			F+P+120x3PTZ (最大 : 15fps)	1440x1440 720x720 480x480
			F+90x4PTZ (最大 : 30fps)	1440x1440 720x720 480x480
			F+90x4 分割 (最大 : 30fps)	1440x1440 720x720 480x480
		第 3 ストリーム	Fisheye (最大 : 30fps)	960x960 640x640 360x360
			パノラマ (最大 : 20fps)	1280x720 640x360
			F+P+120x3PTZ	960x960

			(最大 : 15fps)	640x640 360x360
			F+90x4PTZ (最大 : 30fps)	960x960 640x640 360x360
			F+90x4 分割 (最大 : 30fps)	960x960 640x640 360x360
	チャンネル 2	第 1 ストリーム	Fisheye	無し
			パノラマ	無し
			F+P+120x3PTZ (最大 : 15fps)	4000x3000 3840x2160 3200x1800 2560x1440
			F+90x4PTZ (最大 : 15fps)	1280x720 960x540 640x360
			F+90x4 分割 (最大 : 20fps)	2560x1440
			Fisheye	無し
		第 2 ストリーム	パノラマ	無し
			F+P+120x3PTZ (最大 : 15fps)	1920x1080 960x540 640x480
			F+90x4PTZ	無し
			F+90x4 分割 (最大 : 20fps)	640x360
			Fisheye	無し
		第 3 ストリーム	パノラマ	無し
			F+P+120x3PTZ (最大 : 15fps)	1280x720 640x360
			F+90x4PTZ	無し
			F+90x4 分割 (最大 : 20fps)	640x360
Fisheye	無し			
		Fisheye	無し	
		パノラマ	無し	

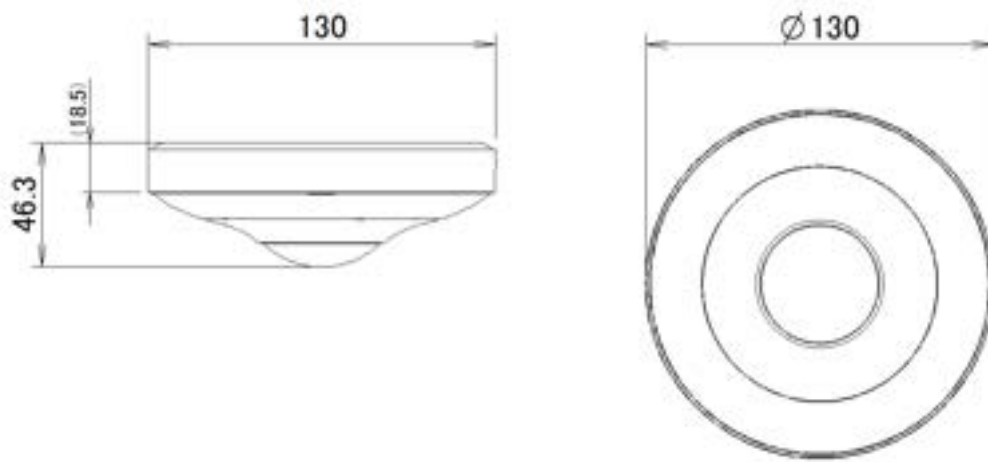
	チャンネル 3	第 1 ストリーム のみ	F+P+120x3PTZ (最大 : 15fps)	1280x720 960x540 640x360
			F+90x4PTZ (最大 : 15fps)	1280x720 960x540 640x360
			F+90x4 分割	無し
	チャンネル 4	第 1 ストリーム のみ	Fisheye	無し
			パノラマ	無し
			F+P+120x3PTZ (最大 : 15fps)	1280x720 960x540 640x360
			F+90x4PTZ (最大 : 15fps)	1280x720 960x540 640x360
			F+90x4 分割	無し
	チャンネル 5	第 1 ストリーム のみ	Fisheye	無し
			パノラマ	無し
			F+P+120x3PTZ (最大 : 15fps)	1280x720 960x540 640x360
			F+90x4PTZ (最大 : 15fps)	1280x720 960x540 640x360
			F+90x4 分割	無し
	ビットレート設定範囲	4000x3000 3840x2160 3200x1800 3000x3000 2560x1440 2160x2160 1080x1080	64kbps ~ 16,384kbps : H.264 64kbps ~ 16,384kbps : H.265	
		1920x1080 1440x1440 720x720,480x480 960x540,640x480	64kbps ~ 8,192kbps : H.264 64kbps ~ 8,192kbps : H.265	

	1280x720 960x960, 40x640 640x360, 60x360	64kbps ~ 6,144kbps : H.264 64kbps ~ 6,144kbps : H.265
その他機能	オンラインユーザ表示、ユーザレベル（管理者 / ユーザ）、IP アドレスフィルタ、パスワード保護、不正ログインロック、Edge / Chrome / FireFox 接続、CMS / VMS 接続、モバイルアプリ接続	
外部インタフェース		
音声	入力：1 系統（LINE）または内蔵マイクロフォン 出力：1 系統	
アナログ映像出力	BNC CVBS 1.0Vp-p（NTSC / PAL）（※注 2）	
アラーム IN / OUT	入力：1 系統 / 出力：1 系統 ※無電圧接点制御 接点容量：AC125V 1A 以下、DC24V 1A 以下 最小電流：10mA 最小電圧：DC5V	
SD カードスロット	Micro SD / SDHC / SDXC（最大 256GB サポート）	
イーサネット	RJ-45（10 / 100Base-T）	
シリアル制御	RS485 PELCO-D/P	
電源入力コネクタ	DC +12V（φ2.1mm 標準 DC ジャック）	
一般		
電源	DC +12V（±10%） / PoE IEEE802.3af	
消費電力	IR LED OFF / AI OFF(ON)=4.1W（DC12V / 340mA） IR LED ON / AI OFF(ON)=7.9W（DC12V / 660mA）	
運用温度	-30℃～+60℃（湿度：0%RH～95%RH）	
寸法	130（φ） x 46.3（H） mm（突起部含まず）	
認証	IP67、VCCI Class A	
耐衝撃構造	未対応	
重量	516 g	
製品保証期間	1 年間	

※注 1：車両 / バイクの検出は、壁面取付けモード時のみ有効

※注 2：CVBS 出力による全ての運用はサポートしていません。

4 外觀圖



単位:mm

5 写真

上面



底面



側面 1



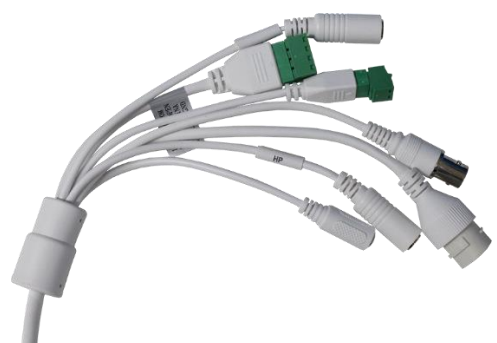
側面 2



斜め上



各種接続コネクタ



6 付属品

名 称	数 量
本体	1 台
ネジ、アンカー（各 3 本）	1 式
防水キャップ（LAN コネクタ用）	1 式
ドリルテンプレート	1 枚
クイックガイド	1 枚

7 ピンアサイン

<LAN ポート 10/100 BASE-T RJ-45>

モード A とモード B は自動検知

モード A

ピン番号	信号	PoE
1	TXRX A+	DC+
2	TXRX A-	DC+
3	TXRX B+	DC-
4	TXRX C+	
5	TXRX C-	
6	TXRX B-	DC-
7	TXRX D+	
8	TXRX D-	

モード B

ピン番号	信号	PoE
1	TXRX A+	
2	TXRX A-	
3	TXRX B+	
4	TXRX C+	DC+
5	TXRX C-	DC+
6	TXRX B-	
7	TXRX D+	DC-
8	TXRX D-	DC-

<ALARM IN/OUT>

ピン番号	信号
1	ALARM OUT(COM)
2	ALARM OUT(OPEN)
3	ALARM IN
4	ALARM GND

8 製品保証について

以下は、ハイテクインター株式会社（以下、「当社」という）の製品をご購入された方（以下、「お客様」という）に対し、当社が提供する製品保証規約（以下、「本規約」という）を定めたものです。

お客様が当社の販売店やその他の第三者（以下「販売店等」という）の提供する独自の保証、保険、その他サービス（以下「販売店等独自サービス」という）に加入されている場合、製品に対する販売店等独自サービスの適用の可否については、製品のご購入前にお客様において販売店等にご確認ください。販売店等独自サービスの提供条件および当該販売店等独自サービスに基づく修理等のサービス内容は、お客様と販売店等との取り決めによりますので、当社がその条件・内容等につき責任を負うものではありません。

8.1 製品保証

製品保証は、当社が日本国内で販売した製品本体、および当該製品の付属品に適用されます。ご購入日（当社納品日）より製品保証期間内において、取扱説明書、本体ラベルやカタログに先の注意事項に基づいた正常な使用状態で製品故障が生じた場合、当社カスタマサポートへご連絡いただき、プリントアウトされた“修理ご依頼確認メール”と共に故障製品をご返送ください。当社にて最終的な故障切り分けを行い、故障と判断した場合にはアフターサービスとして、無償修理、または新品もしくは同等品と交換いたします。

送料は双方元払いといたします。なお保証期間を過ぎた場合は有償修理となりますのでご注意ください。修理細則については当社ホームページより修理規約をご確認ください。

8.2 販売終了後のサポート

製品の販売終了後も製品保証期間において、サポートを継続提供いたします。

万が一、ハードウェアの修理やソフトウェアの修正が困難な場合は、交換対応または同等仕様の製品をご案内させていただく場合もございます。予めご了承の程、お願いいたします。

8.3 免責

製品の故障もしくは使用によって生じた製品または接続製品内に保存されたデータの毀損・消失等について、当社は一切の責任を負いません。重要なデータについては、必ず定期的にバックアップを取る等の措置を講じてください。

保証期間を問わず、当社製品の故障・誤動作（未知のセキュリティ脆弱性が発見され、それを悪用された場合を含む）・不具合に起因するお客様または第三者での損害（機会損失・逸失利益・二次損害等）・当社製品以外への損傷、およびお客様による交換作業・調整作業に対する補償について、当社は一切の責任を負いません。

また、以下に該当する場合も保証範囲外とさせていただきます。

- (1) 自然災害、公害、異常電圧等、当社の責に帰すことができない損傷、故障
- (2) 取扱説明書に記載されているご使用上の注意事項、および製品の仕様（製品の設置条件、使用電源条件、温度及び湿度条件）に反した使用により生じた損傷、故障
- (3) 接続製品の異常や誤動作および障害を誘発する可能性のある製品（仕様が明確でないもの、開発中など）を接続した場合の損傷、故障
- (4) 合理的使用方法に反するお取り扱い、およびお客様の維持・管理環境に起因する故障や損傷の場合
- (5) 当社の同意無しに回路、外部構造／内部構造の変更その他の改造を行なった場合
- (6) 中古品でご購入された場合
- (7) 製品を日本国外でご使用された場合

8.4 規約変更

当社の判断で本規約を変更させていただくことがあります。予めご了承ください。なお製品保証はご依頼の時点の規約が適用となりますので、必ずその時点で適用される本規約を事前にご確認ください。

9 ご使用上の注意

本製品をご使用の際は、取扱説明書に従って正しい取り扱いをしてください。

本製品は、一般事務用、通常の産業等の一般的用途を想定した製品であり、ハイセーフティ用途*での設備や機器としての使用またはこれらに組込んでの使用は意図されておりません。

これらの設備や機器、システムなどに本製品を使用され、本製品の故障等により、人身事故、火災事故、社会的な損害などが生じても当社はいかなる責任も負いかねます。

お客様が、本製品をハイセーフティ用途に使用される場合は、必要な安全性を確保する措置を施す等十分な配慮をお願いします。

*：極めて高度な信頼性や安全性が要求され、機器の故障、誤動作により、信頼性や安全性が確保されない場合、生命、身体や財産等に損害を及ぼす恐れがある用途

本製品を分解したり改造したりすることは絶対に行わないでください。

本製品を直射日光の当たる場所や、温度の高い場所で使用しないでください。本体内部の温度が上がり、故障や火災の原因になることがあります。

本製品を暖房器具などのそばに置かないでください。ケーブルの被覆が溶けて感電や故障、火災の原因になることがあります。

本製品をほこりや湿気が多い場所、油煙や湯気のあたる場所で使用しないでください。故障や火災の原因になることがあります。

本製品を重ねて使用しないでください。故障や火災の原因になることがあります。

通気口の隙間などから液体、金属などの異物を入れないでください。感電や故障の原因になることがあります。

本書の中に含まれる情報は、当社（ハイテクインター株式会社）の所有するものであり、当社の同意なしに、全体または一部を複製または転載することは禁止されています。

本製品及び付属品は、改良のため予告なしに仕様が変更される可能性があります。あらかじめご了承ください。