

MaxiiCopper シリーズ

Vi2400WP

取扱説明書



HYTEC INTER Co., Ltd.

第 2.3 版

ご注意

- 本書の中に含まれる情報は、弊社(ハイテクインター株式会社)の所有するものであり、弊社の同意なしに、全体または一部を複写または転載することは禁止されています。
- 本書の内容については、将来予告なしに変更することがあります。
- 本書の内容については万全を期して作成いたしました。が、万一、ご不審な点や誤り、記載漏れなどのお気づきの点がありましたらご連絡ください。

ご使用上の注意事項

- 本製品及び付属品をご使用の際は、取扱説明書に従って正しい取り扱いをしてください。
- 本製品は、一般事務用、通常の産業等の一般的用途を想定した製品であり、ハイセイフティ用途*での設備や機器としての使用またはこれらに組込んでの使用は意図されておりません。
これらの設備や機器、システムなどに本製品を使用され、本製品の故障等により、人身事故、火災事故、社会的な損害などが生じても当社はいかなる責任も負いかねます。
お客様が、本製品をハイセイフティ用途に使用される場合は、必要な安全性を確保する措置を施す等 十分な配慮をお願いします。
*: 極めて高度な信頼性や安全性が要求され、機器の故障、誤動作により、信頼性や安全性が確保されない場合、生命、身体や財産等に損害を及ぼす恐れがある用途
- 本製品及び付属品を分解したり改造したりすることは絶対に行わないでください。
- 本製品及び付属品を直射日光の当たる場所や、温度の高い場所で使用しないでください。本体内部の温度が上がり、故障や火災の原因になることがあります。
- 本製品及び付属品を暖房器具などのそばに置かないでください。ケーブルの被覆が溶けて感電や故障、火災の原因になることがあります。
- 本製品及び付属品をほこりや湿気の多い場所、油煙や湯気のあたる場所で使用しないでください。故障や火災の原因になることがあります。
- 本製品及び付属品を重ねて使用しないでください。故障や火災の原因になることがあります。
- 本製品及び付属品を水などの液体のある場所で使用しないでください。感電や故障の原因になることがあります。
- 隙間などから液体、金属などの異物を入れないでください。感電や故障の原因になることがあります。
- 本体の清掃を行う場合には、乾いた布を使用してください。
- 雷雨の時や長期間使用しない時には、機器にケーブルを接続しないでください。
- 同梱されている付属品以外のものを使用しないでください。
- 本製品及び付属品の故障、誤動作、不具合、あるいは天災、停電等の外部要因によって、通信などの機会を逸したために生じた損害等の純粋経済損害につきましては、弊社は一切その責任を負いかねますので、あらかじめご了承ください。
- 本製品及び付属品は、改良のため予告なしに仕様変更される可能性があります。あらかじめご了承ください。

電波障害自主規制について

この装置は、クラスA情報技術装置です。この装置を家庭環境で使用すると電波妨害を引き起こすことがあります。この場合には使用者が適切な対策を講ずるよう要求されることがあります。

VCCI-A

改版履歴

第1版	2019年03月28日	新規作成
第1.1版	2019年06月26日	防水コネクタの注意事項を追記
第2版	2019年08月07日	給電特性に Vi22401 を追記、注意事項の追記
第2.1版	2020年05月01日	認定、困ったときにはの追記
第2.2版	2026年02月16日	製品写真の更新
第2.3版	2026年04月01日	製品寸法の修正

目次

..	
1.	製品概要 5
2.	梱包物一覧..... 5
3.	インストレーション 6
3.1.	接続構成例 6
3.2.	親機の設定 8
3.3.	接続手順..... 8
4.	製品外観 9
5.	LAN 防水コネクタ施工方法..... 9
6.	5C-FB/5C-2V 用同軸防水コネクタセット 11
6.1.	部品一覧..... 11
6.2.	施工方法..... 12
7.	RG-59(3C-2V)用同軸防水コネクタセット..... 13
7.1.	部品一覧..... 13
7.2.	施工方法..... 14
7.3.	防水コネクタ接続時の注意..... 15
8.	製品仕様 16
9.	困ったときには 17
10.	製品保証 18

1. 製品概要

Vi2400WP は、同軸ケーブルを使用して最大約 900m まで LAN を延長できる IP67 準拠の屋外用 LAN 延長装置です。
また、PoE 給電機器と接続した場合、数百 m 先の PoE 受電機器を検出して電力給電を行う事が可能な為、電源環境の無い離れた場所にネットワークカメラなどを設置することが可能です。

動作温度範囲が広く、小型な為、様々なアプリケーションでご使用いただけます。

本製品は子機 (Master/Remote) 専用機となっており、対向の親機 (Local) には以下の機器をご使用ください。

親機: Vi2401A、Vi2404A、Vi2408A、Vi2416A、Vi2601、Vi2608、Vi2616

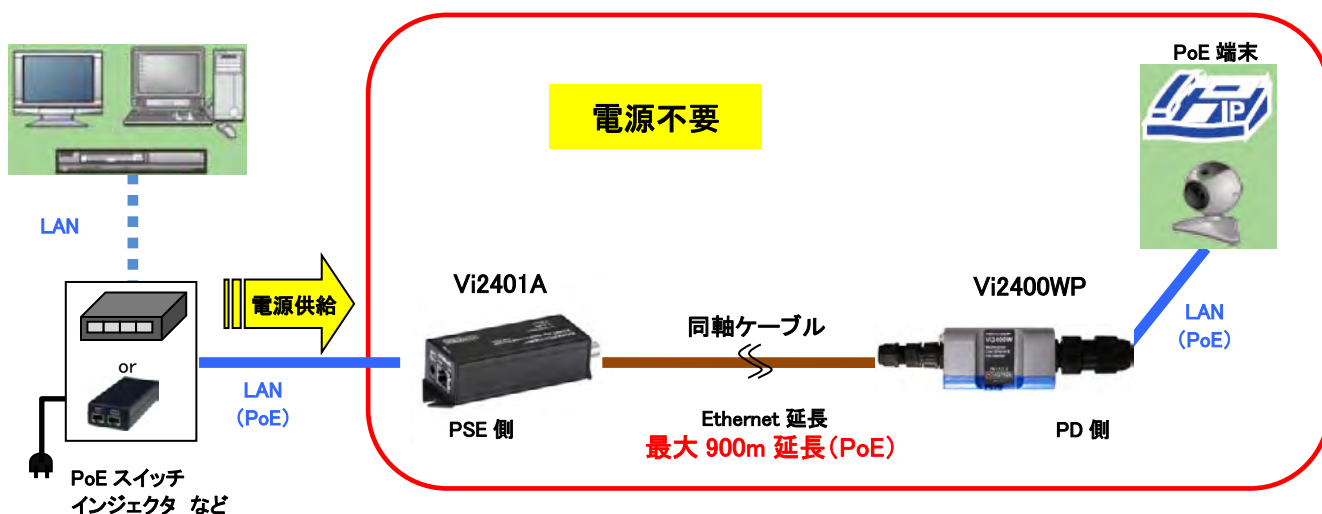
2. 梱包物一覧

ご使用いただく前に本体と付属品を確認してください。万一、不足の品がありましたら、お手数ですがお買い上げの販売店までご連絡ください。

名 称	数 量
Vi2400WP 本体	1 台
LAN 防水コネクタセット	1 個
5C-FB/5C-2V 用同軸防水コネクタセット	1 個
RG-59 (3C-2V) 用同軸防水コネクタセット	1 個

3. インストレーション

3.1. 接続構成例



- ※Cat5 以上の LAN ケーブルを使用してください。
- ※本製品の同軸インピーダンスは 75Ω です。75Ω 同軸ケーブルをご使用ください。
- ※同軸ケーブルは 5C2V より標準減衰量が低いものを利用してください。
- 3C2V 等の場合、リンクスピードや給電距離が大きく低下します。
- ※中継器具により減衰しますので、中継器具は可能な限り少ない状態が望ましいです。
- ※給電側機器 (PSE)、受電側機器 (PD) とともに 10/100Base-TX オートネゴシエーションサポートかつ 10/100Base-TX オートネゴシエーションの設定が必要になります。
- ※使用する同軸ケーブルの外部導体は接地しないでください。
- また、他の導体と接触させないでください。電流がループして誤動作する恐れがあります。

図に示す各LANケーブル長は最大100mまで使用可能ですが、PoE給電機器とVi2401A(PSE側)をつなぐLANケーブルは、伝送性能やPoE電力給電機能に影響を与える可能性が大きい為、出来るだけ短いケーブルを使用することを推奨いたします。

また、PoE インジェクタにリピータ機能が無い場合は、必ず PC 等の機器から Vi2401A(PSE 側)までの LAN ケーブルは合計 100m 以下にしてください。

◆PoE 給電可能距離の目安

Ethernet 延長ケーブル	100m	200m	300m	400m	500m	600m	700m	800m	900m
通信速度[Mbps]	100	100	100	100	100	100	10	10	10
PoE 端末への給電電力[W]	24.0	22.5	21.5	20.0	19.0	16.5	15.0	13.5	13.0

※PoE 給電(PSE)機器 :IEEE802.3at 対応 PSE 電圧 56V 出力 (当社インジェクタ TR30P-560-03 を使用した場合)

※5C-2V(5C-FB)同軸ケーブル使用、②LAN ケーブル長:2m、③LAN ケーブル長:2m

Ethernet 延長ケーブル	100m	200m	300m	400m	500m	600m	700m	800m	900m
通信速度[Mbps]	100	100	100	100	100	100	10	10	10
PoE 端末への給電電力[W]	30.0	30.0	30.0	25.0	21.0	18.0	16.0	14.0	12.0

※PoE 給電(PSE)機器 :IEEE802.3at, 60W 出力対応 PSE 電圧 54V 出力 (当社インジェクタ Vi22401 を使用した場合)

※5C-2V(5C-FB)同軸ケーブル使用、②LAN ケーブル長:2m、③LAN ケーブル長:2m

※③の LAN ケーブルが 100m と 2m では、給電電力に約 2~3W の差ができます。

※上記の値は弊社環境による測定結果であり、性能を保証するものではありません。伝送距離は使用する PoE 給電機器やケーブルなどの環境によって変わりますので、使用の際は実環境で事前検証されることを推奨いたします。

また、PSE 機器 (PoE 給電機器) には、接続される PD 機器 (PoE 受電機器) の電力クラスを認識し、規定電力を超えた場合に給電を停止する機能を持つ機器があります。この機能を持つ IEEE802.3at の PSE 機器と接続した場合、十分な性能が出ない可能性がありますのでご注意ください。

3.2. 親機の設定

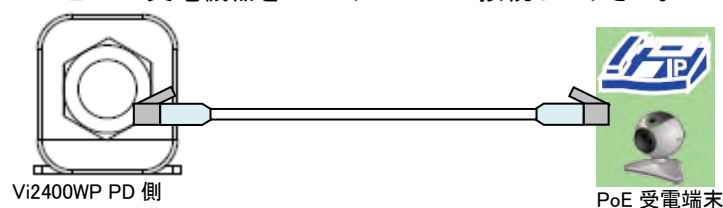
Vi2400WP に設定はありませんが、接続する親機が Vi2401A の場合のスイッチは以下のように設定してください。

DIP スイッチ	Slave
スライドスイッチ	Local

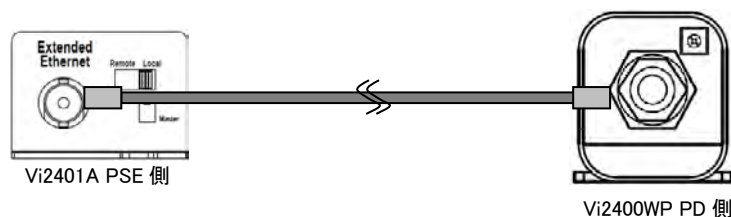
3.3. 接続手順

PoE を使用する場合、ケーブル等の接続を行う際は、本製品や接続する機器の電源を切った状態にしてください。

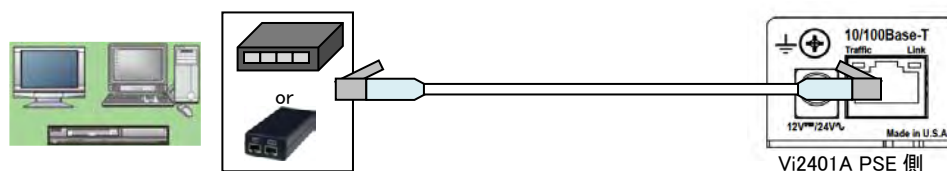
1. PD 側の Vi2400WP と PoE 受電機器を LAN ケーブルで接続して下さい。



2. Extended Ethernet ポート同士を同軸ケーブルで接続してください。



3. PSE 側の Vi24xxA と IP 端末 (PoE 給電機器) を LAN ケーブルで接続してください。



4. 最後に PoE 給電機器の電源を投入してください。

※本製品には正しく電源が入っているか識別するための LED 等は実装されておりませんので、接続する対向機 (Vi2401A 等) や PSE 機器 (PoE 給電機器) の LED 等で識別してください。

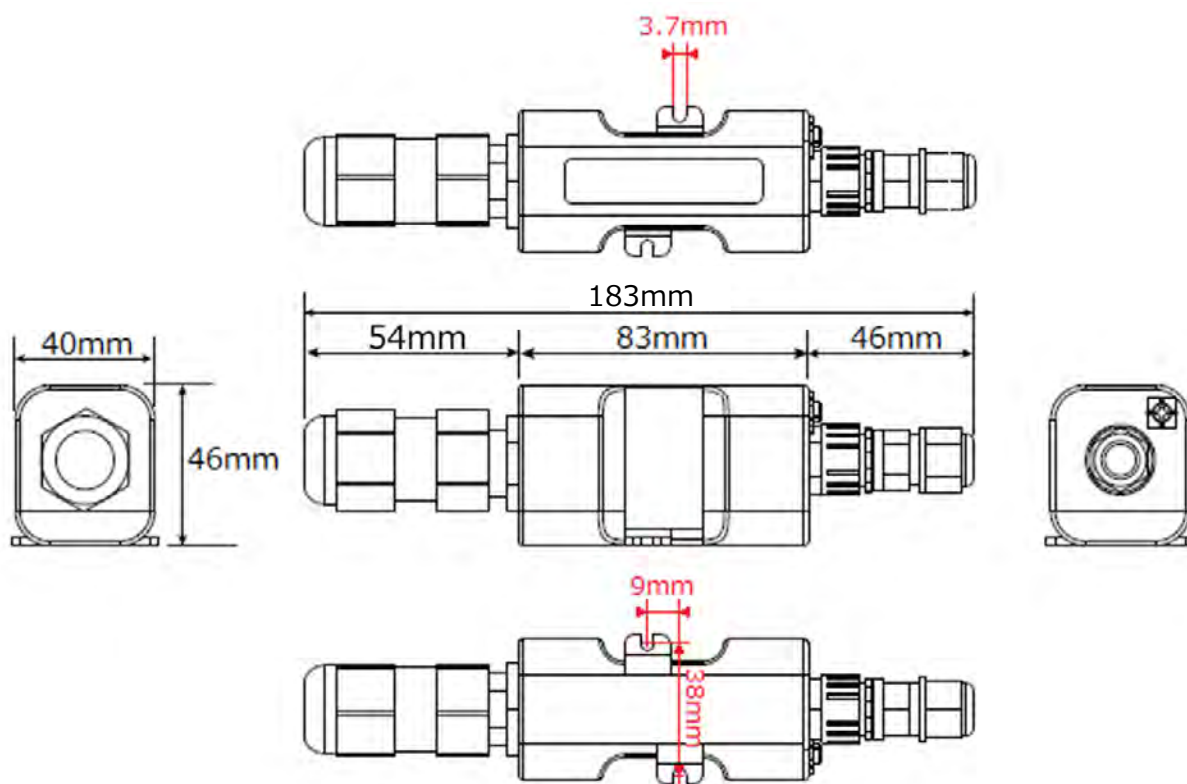
※PD 機器 (PoE 受電機器) への給電を止める場合、PSE 機器 (PoE 給電機器) の電源を切り、PSE 機器と Vi24xxA 間に接続している LAN ケーブルを抜いてください。

※PoE 給電中に Standard/Extended Ethernet ポート間のケーブルを抜き差ししないでください。故障の原因となります。



PoE 給電の際は、ケーブル接続を行う前に受電用端末の機器が PoE 対応 (PD 機器) であることを確認してください。PoE 非対応の機器に使用した場合、端末機器が故障する可能性があります。本製品は PoE の電圧 (37~57V) が印加されている可能性があり、ケーブルを機器から抜いても電圧が残っている場合があります。端子などには直接触れないようご注意ください。

4. 製品外観



5. LAN 防水コネクタ施工方法

※防水コネクタを施工する際は、必ず屋外用 LAN ケーブルを使用してください。

付属の LAN 防水コネクタは以下の部品に分かれています。

- ① クランプナット
- ② ゴムパッキン
- ③ スクリューナット

また、ゴムパッキンには右図のように切れ込みがあります。



各部品を LAN ケーブルに①クランプナット→②ゴムパッキン→③スクリーナットの順に通します。



LAN ケーブルを機器本体に差し込み、③スクリーナットを機器本体に取り付けます。



②ゴムパッキンを③スクリーナットの下図赤枠部分に入れます。



①クランプナットをしっかり締め込んで完成です。

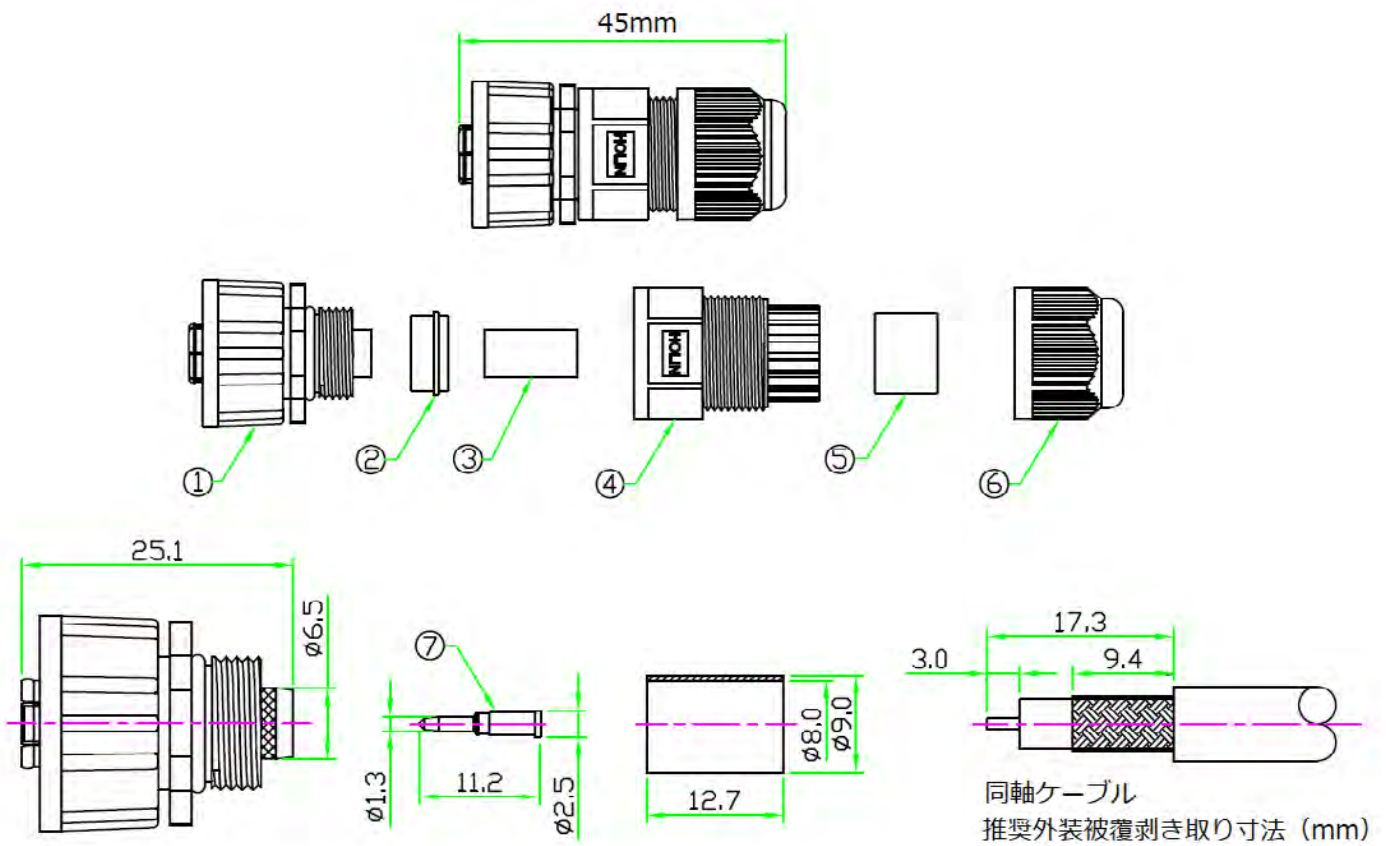


6. 5C-FB/5C-2V 用同軸防水コネクタセット

6.1. 部品一覧

付属の 5C-FB/5C-2V 用同軸防水コネクタセットは以下の部品に分かれています。

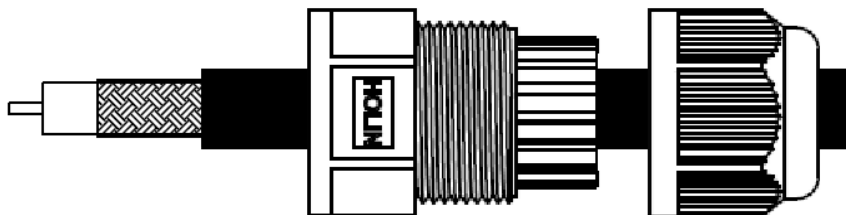
- ①: スクリューナット
- ②: ガasket (①スクリューナットに取り付け済み)
- ③: フェルール
- ④: フード
- ⑤: ゴムチューブ (④フードに取り付け済み、ケーブル径 8.0mm 用と 9.0mm 用の 2 種類が同梱)
- ⑥: クランプナット
- ⑦: 中心コンタクト



6.2. 施工方法

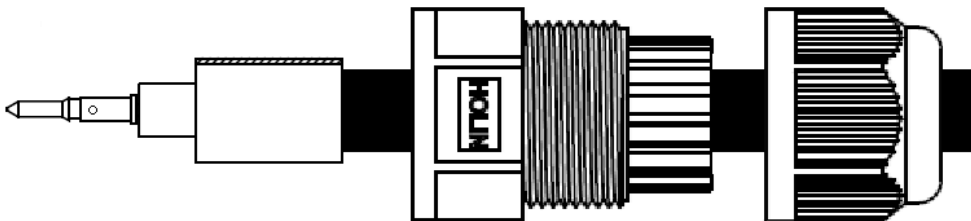
1. まず、クランプナット→ゴムチューブ&フードの順番に同軸ケーブルに通す。

※それぞれ向きや順番に気を付けてください。



2. 次に、フェルールを通し、中心コンタクトをはんだ付けします。

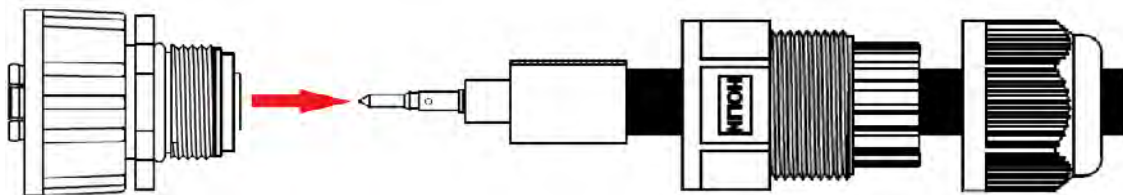
※中心コンタクトには小さな穴が開いているので、そこからはんだを流し込みます。



3. 最後にスクリーンナットを差し込み、フード→クランプナットの順番に締め込みます。

締め込む際は、スパナ(16~18mm)やモンキーレンチ等を使用して、しっかりと締め込んでください。

※クランプナットから締め込むとフードが正しく締め込めなくなる可能性があるため、上記の順番で締め込んでください。

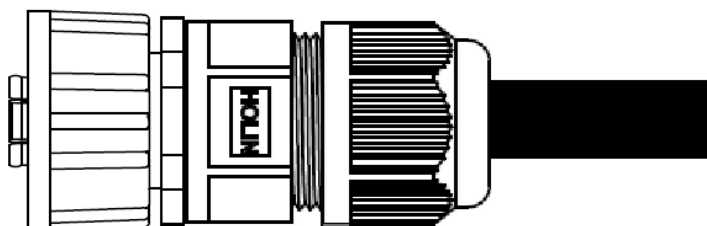


フェルール

フェルールとスクリーンナットの隙間に編組線を差し込むので、編組線をフェルールに合わせて広げると差し込みやすいです。
また、5C-FB のアルミ箔は切り込みを入れ、編組線と合わせて差し込んでください。

4. フードとクランプナットをしっかり締め込んだら完成です。

※フードとクランプナットは可能な限り締め込んでください。

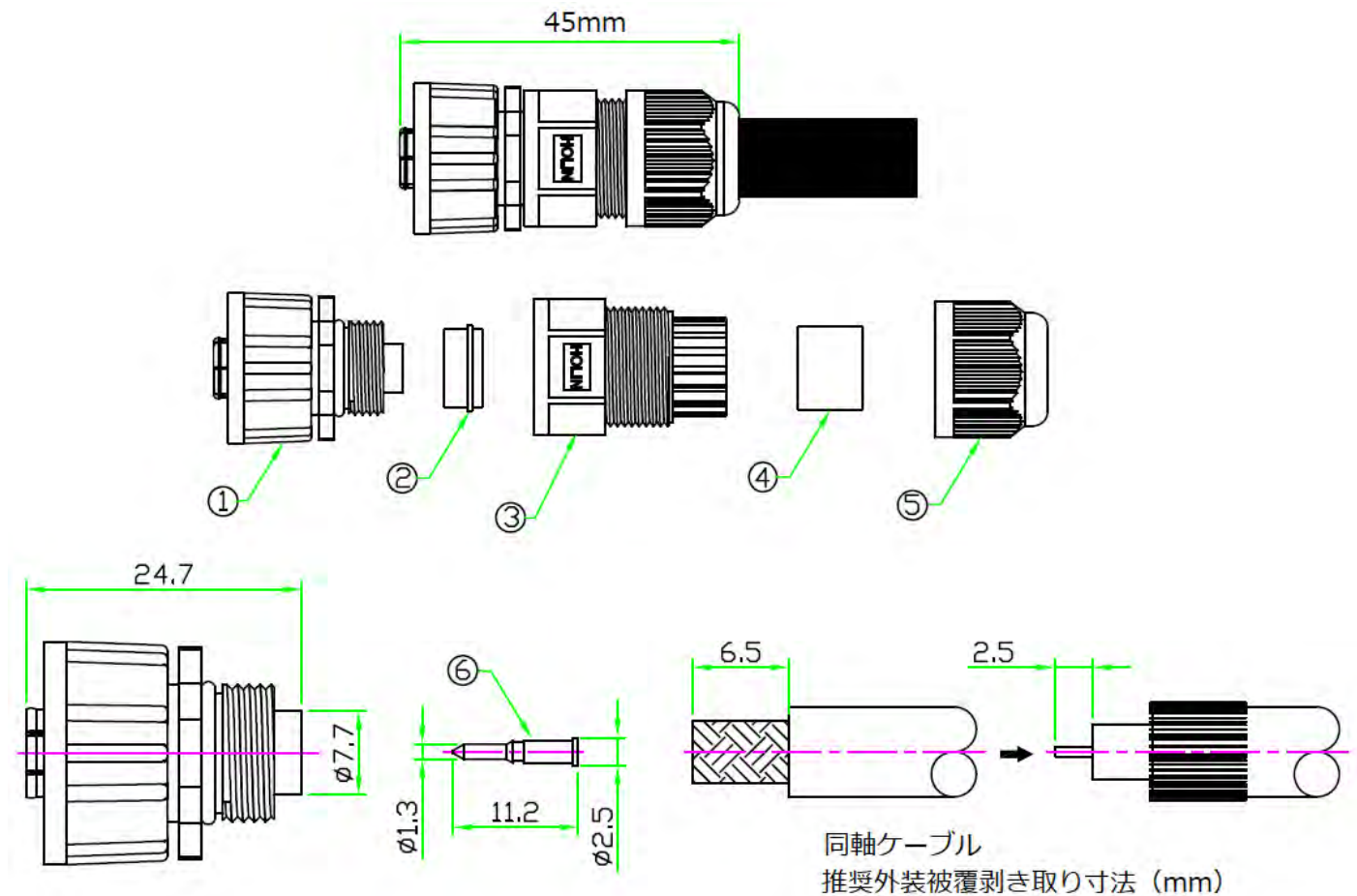


7. RG-59(3C-2V)用同軸防水コネクタセット

7.1. 部品一覧

付属の RG-59(3C-2V)用同軸防水コネクタセットは以下の部品に分かれています。

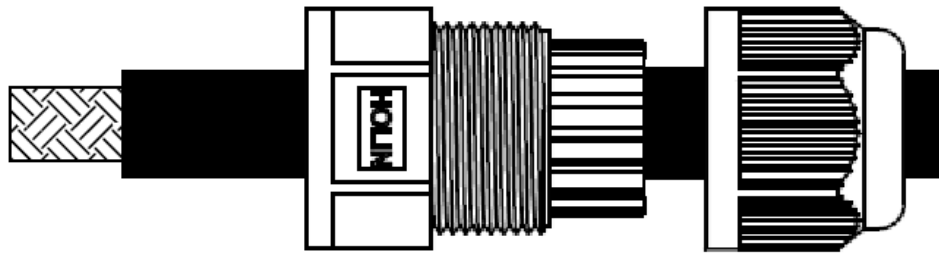
- ①: スクリューナット
- ②: ガasket(①スクリューナットに取り付け済み)
- ③: フード
- ④: ゴムチューブ(④フードに取り付け済み)
- ⑤: クランプナット
- ⑥: 中心コンタクト



7.2. 施工方法

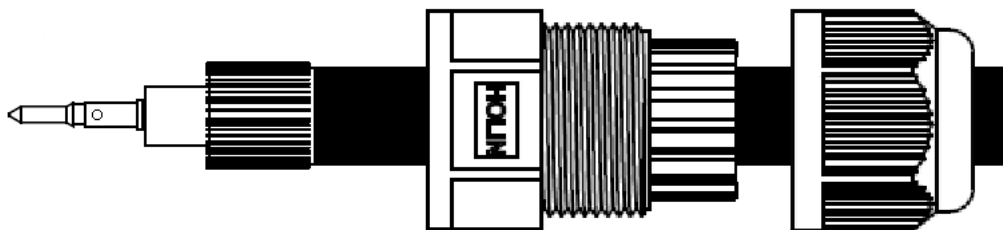
1. まず、クランプナット→ゴムチューブ&フードの順番に同軸ケーブルに通す。

※それぞれ向きや順番に気を付けてください。



2. 次に、編組線を解き折り返し、上記の寸法(2.5mm)で内部導体を露出させ、中心コンタクトをはんだ付けします。

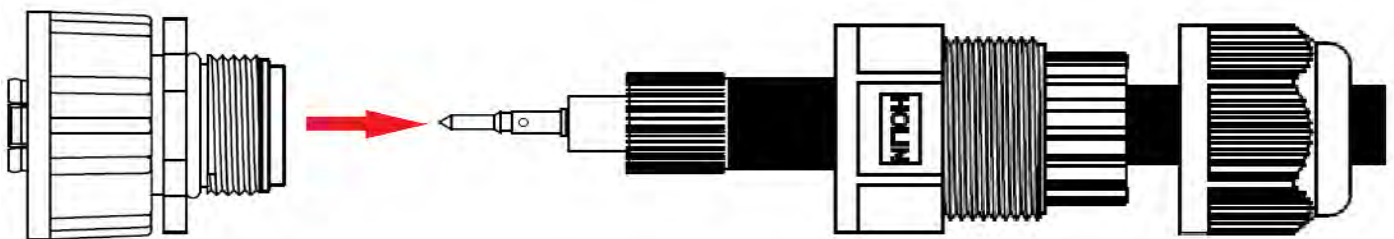
※中心コンタクトには小さな穴が開いているので、そこからはんだを流し込みます



3. 最後にスクリーナットを差し込み、フード→クランプナットの順番に締め込みます。

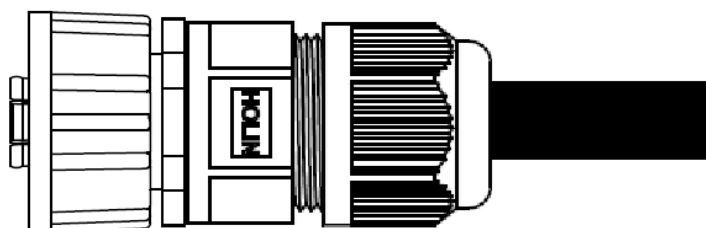
締め込む際は、スパナ(16~18mm)やモンキーレンチ等を使用して、しっかりと締め込んでください。

※クランプナットから締め込むとフードが正しく締め込めなくなる可能性があるため、上記の順番で締め込んでください。

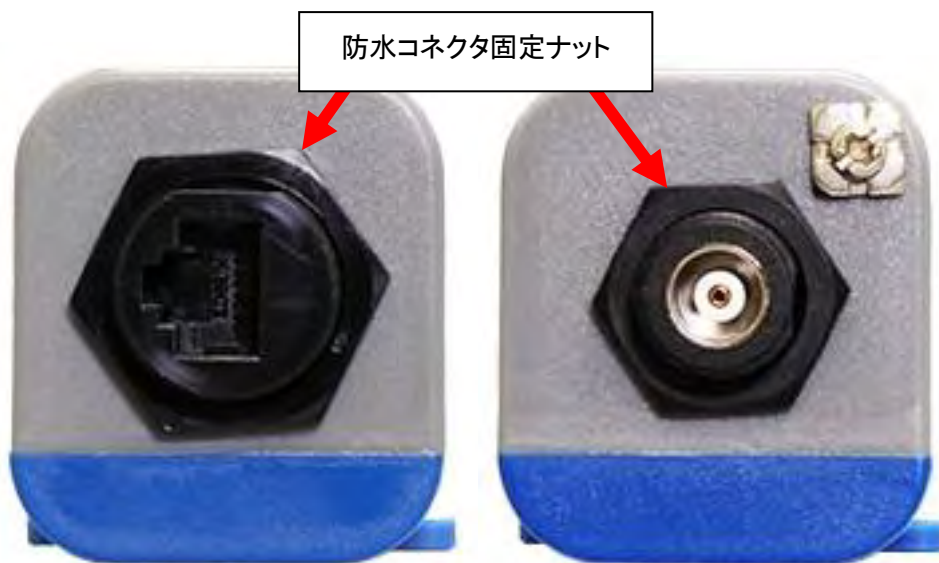


4. フードとクランプナットをしっかり締め込んだら完成です。

※フードとクランプナットは可能な限り締め込んでください。



7.3. 防水コネクタ接続時の注意



本体両端の防水コネクタの根元にある防水コネクタ固定ナットは回さないでください。
これは本体に防水コネクタを固定させるための物であり、無理に回すと故障の恐れがあります。
また、緩めることで水などが侵入し、故障する原因にもなります。

8. 製品仕様

製品名		Vi2400WP
伝送方式		メーカー独自方式
規格		IEEE 802.3 10BASE-T IEEE 802.3u 100BASE-TX IEEE 802.3af/at Power over Ethernet
伝送速度※1		10/100Mbps
使用周波数帯域		100Base-T :約 0~125MHz 10Base-T :約 0~12.5MHz
最大フレーム長		5063byte(VLAN Tag 含む)
インタフェース	10/100BaseT Ethernet ポート	RJ-45 ・10Base-T(Full Duplex) or 100Base-TX(Full Duplex) ・オート MDI /MDI-X 対応
	同軸 Extended Ethernet ポート	BNC(メス) ・10Base-T(Full Duplex) or 100Base-TX(Full Duplex) ・インピーダンス 75Ω
サージ保護		6kV
防水防塵規格		IP67
設定		無し (子機専用機器)
接続可能 PD 端末		25.5Watt 以下 (IEEE802.3af/at)
入力電力		最大 37Watt
寸法		(W)183 x (H)46 x (D)40mm (突起部含まず)
重量		238g(LAN、同軸防水コネクタ含む)
電源		PoE
消費電力		最大 1.8W
動作温度		-40~+75℃
動作湿度		0~95% (結露なきこと)
保存温度		-40~+80℃
保存湿度		0~95% (結露なきこと)
認証		VCCI classA、RoHS10 物質、CE Marking、WEEE、 FCC part15
製品保証期間		3 年間

※1 伝送速度は、使用する LAN ケーブルの長さによって自動で切り替わります。

※2 Vi2400WP は Master 設定に固定されています。

また、Vi2400WP 同士では使用できません。対向装置には、Vi2401A,2404A,2408A,2416A または Vi2600 シリーズを使用してください。

9. 困ったときには

Vi2400WP の電源が入らない

PSE の PoE LED が消灯している場合は、本製品に電源が供給されていません。以下の点を確認してください。

- 各ケーブルは正しく施工、接続されているか
- 端末の IP カメラ等が PoE 対応か（IEEE802.3af/at 準拠の PoE 機器から電源を供給する場合、端末に PD 機器を接続するまでは Vi2400WP に電源は供給されません。）

通信ができない

本体の電源が入っているのに通信が出来ない場合、以下の点を確認してください。

- 各ケーブルは正しく施工、接続されているか（接続ポートを確認してください）
- 本製品の最大通信距離を超えていないか
- 本製品に接続している端末の通信モードは 10/100Base-TX オートネゴシエーションか（固定設定の端末は使用できません）
- 本製品は子機専用です。Vi2401A と接続する場合、Vi2401A の設定を Slave/Local にしてください。
- 使用する同軸ケーブルの外部導体は接地しないでください。
また、他の導体と接触させないでください。電流がループして誤動作する恐れがあります。
- 短いケーブルで親機、子機を直結し、リンクが確立するかどうか
- 予備機がある場合は、いずれか片方を予備機と入れ替えて動作するか
尚、2 系統以上設置してある場合は、設定を確認の上、他の系統の機器と入れ替えて戴く形でも構いません。

PoE 給電ができない

Vi2400WP の LAN ポートから PoE 給電されない場合、以下の点を確認してください。

- 各ケーブルは正しく施工、接続されているか（接続ポートを確認してください）
- 本製品の最大通信距離を超えていないか
- 電源の容量は足りているか（PSE 機器の最大出力電力や PD 機器の消費電力を確認してください）

10. 製品保証

- ◆ 故障かなと思われた場合には、弊社カスタマサポートまでご連絡ください。
 - 1) 修理を依頼される前に今一度、この取扱説明書をご確認ください。
 - 2) 本製品の保証期間内の自然故障につきましては無償修理させていただきます。
 - 3) 故障の内容により、修理ではなく同等品との交換にさせて頂く事があります。
 - 4) 弊社への送料はお客様の負担とさせていただきますのでご了承ください。

初期不良保証期間：

ご購入日より **3ヶ月間**（弊社での状態確認作業後、交換機器発送による対応）

製品保証期間：

《本体》ご購入日より **3年間**（お預かりによる修理、または交換対応）

- ◆ 保証期間内であっても、以下の場合は有償修理とさせていただきます。
（修理できない場合もあります）
 - 1) 使用上の誤り、お客様による修理や改造による故障、損傷
 - 2) 自然災害、公害、異常電圧その他外部に起因する故障、損傷
 - 3) 本製品に水漏れ・結露などによる腐食が発見された場合
- ◆ 保証期間を過ぎますと有償修理となりますのでご注意ください。
- ◆ 本製品に起因する損害や機会の損失については補償致しません。
- ◆ 修理期間中における代替品の貸し出しは、基本的に行っておりません。別途、有償サポート契約にて対応させて頂いております。有償サポートにつきましてはお買い上げの販売店にご相談ください。
- ◆ 本製品の保証は日本国内での使用においてのみ有効です。

製品に関するご質問・お問い合わせ先

ハイテクインター株式会社 カスタマサポート

受付時間：平日（土日祝日、年末年始、当社休業日を除く） 9:00～17:00

TEL： 0570-060030

問合せフォーム：https://hytec.co.jp/contact/technical_support_form.html

