

屋外用 1.5m同軸ケーブル付き ローカル5G専用アンテナ 4 本セット 納入仕様書



ハイテクインター株式会社		管理番号	RFD-26SP0004-01	
文書名	屋外用 1.5m同軸ケーブル付きローカル5G専用アンテナ 4 本セット 納入仕様書			
版数	年月日	作成	承認	変更内容
1	26.4.28	光行	松井	新規作成

1. 製品概要

本製品はローカル5G周波数(n79バンド)に特化した屋外用小型デュアルアンテナを2台セットにしたものです。HW5G-3100-SS などルーター装置に接続して使用します。

製品名	屋外用 1.5m同軸ケーブル付きローカル5G専用アンテナ 4 本セット
商品コード	182-YW01-K002
梱包物	屋外用小型デュアルアンテナ 2 台
アンテナ間隔	1/4 λ 以上推奨 (約 200mm)

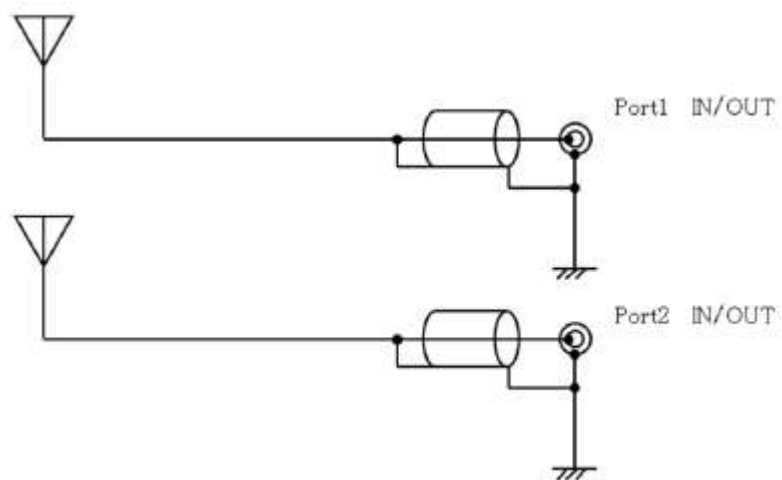
2. 屋外用小型デュアルアンテナ単体仕様

アンテナ形式	ダイポールアンテナ		
アンテナ本数	2 (Port1/Port2)		
インピーダンス	50 Ω (公称値)		
偏波	直線偏波		
使用周波数帯域	4,400MHz ~ 5,000MHz		
最大利得 (ケーブル損失含む)	周波数[MHz]	Port1[dBi]	Port2 [dBi]
	4,400	+0.46 以下	+1.02 以下
	4,500	-0.10 以下	+0.33 以下
	4,600	-0.15 以下	+0.50 以下
	4,700	+0.15 以下	+0.94 以下
	4,800	+0.79 以下	+1.84 以下
	4,900	+1.23 以下	+2.16 以下
	5,000	+1.63 以下	+2.67 以下
VSWR(自由空間)	2.5 以下	2.5 以下	
アンテナ間アイソレーション (自遊空間)	10dB 以上		
耐電力	2W 以下		
寸法	84 x 43 x 32 (ブラケット込み)		

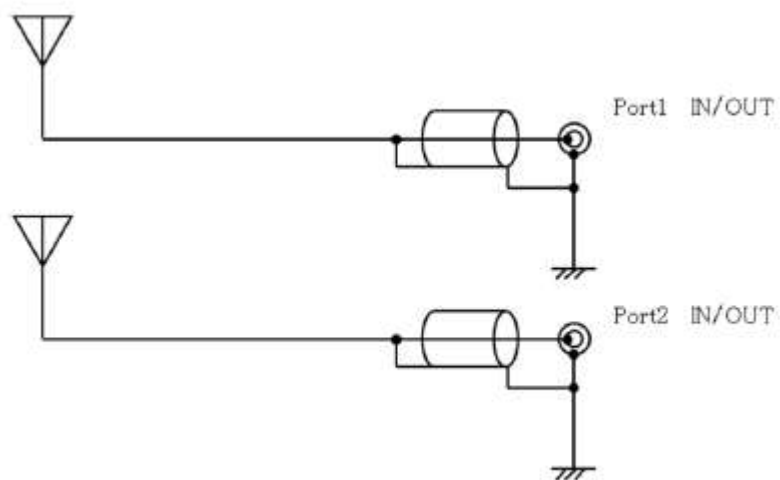
屋外用 1.5m同軸ケーブル付きローカル5G専用アンテナ 4 本セット 納入仕様書

重量	約 85g (同軸ケーブル含む)
防水防塵性能	IP67 (SMA コネクタ部は含まず)
同軸ケーブル	1.5DS-QFB 黒相当 約 1500mm
コネクタ形状	SMA オス(非防水)
性能保証温度	-30~+85°C
動作保証温度	-40~+100°C
対応機器	HW5G-3100-SS および HW5G-3100-SSD
製品保証期間	1 年間

3. システム構成図



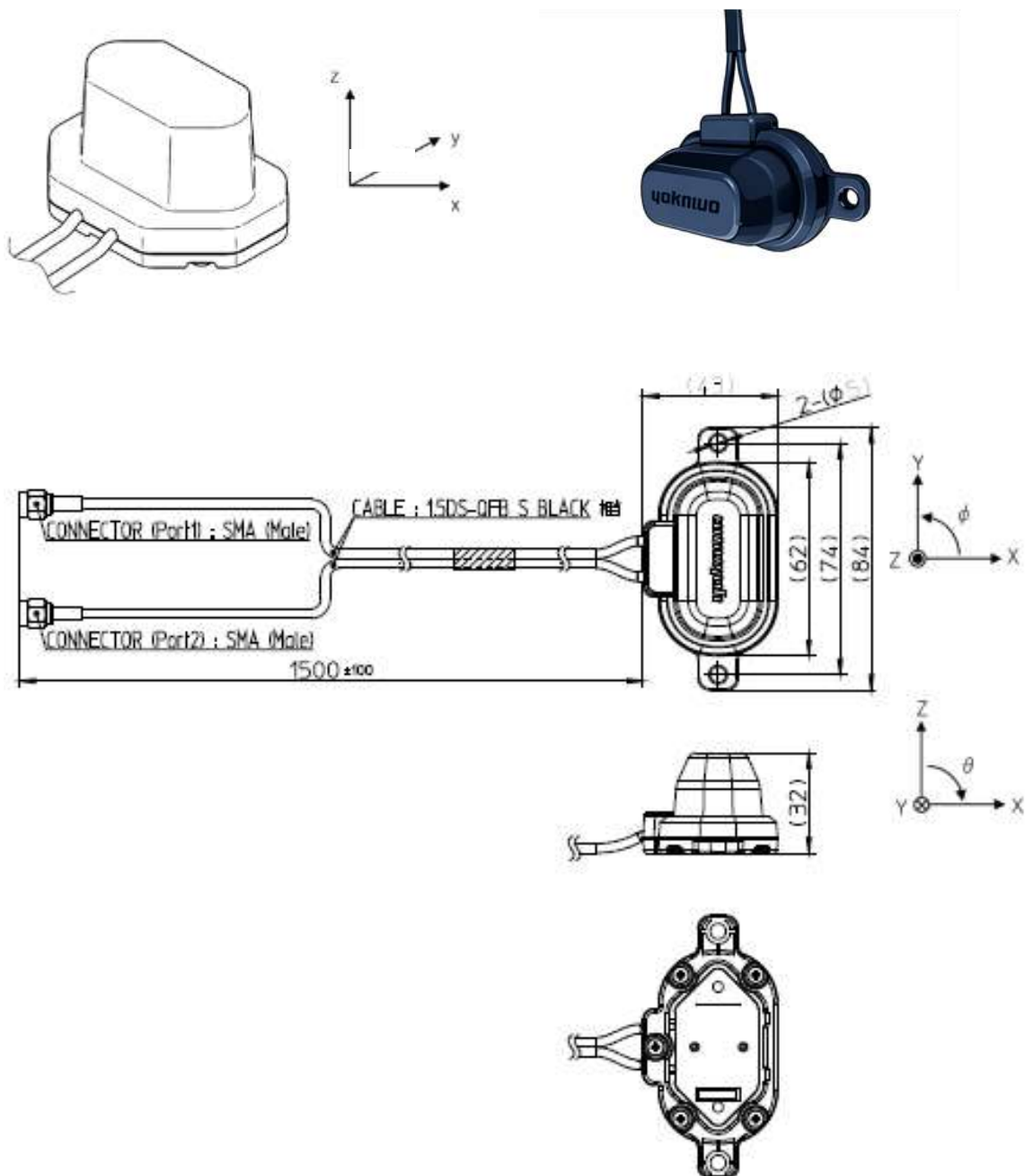
小型デュアルアンテナ1



小型デュアルアンテナ2

4. 単体外観図

<本体図面>



5. 対応機器との接続

1) HW5G-3100-SS シリーズ

ローカル 5G 対応通信機のため、小型デュアルアンテナ 2 台で使します。HW5G-3100-SS に接続するときは、それぞれのアンテナ同軸ケーブルを以下の様に接続してください。



アンテナのポートはどちらでも構いません。

6. 設置時の注意事項

- 1) 同軸ケーブルの損傷を防ぐため、同軸ケーブルを隙間等に押し込んだり、挟み込んだりしないでください。また、同軸ケーブル配線時に屈曲半径 R7.5mm 以下に曲げないように注意してください。
- 2) 同軸ケーブルを引っ張りながらの作業は行わないでください。また、貼り付け後に同軸ケーブルが引っ張られない様に取付け面に対して、クリップ等を用いて同軸ケーブルを固定してください。
- 3) 落下させたアンテナは使用しないでください。
- 4) アンテナの外観面を塗装しないでください。送受信性能が低下することがあります。
- 5) アンテナの取付け面は樹脂材や金属材など様々な材質に対応しており、性能を損なうことなく取り付けが可能です。
- 6) 同軸ケーブルは短くして使用しないでください。電波法に抵触します。
- 7) アンテナの性能を出すために底面の中心から 40mm の半球範囲内に金属(導体)を可能な限り置かないことを推奨いたします。金属がある場合は、受信レベルや VSWR の変動などアンテナ特性に影響ないことを確認したうえで使用可否の判断をお願いいたします。
- 8) 同軸ケーブルも金属を含みますのでご注意ください。

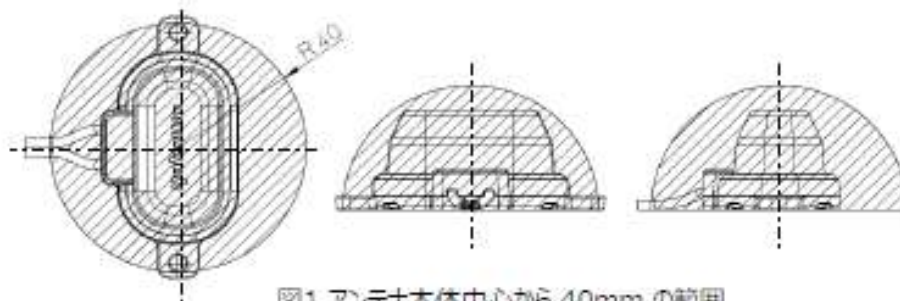


図1 アンテナ本体中心から 40mm の範囲

7. ネジ固定の場合

- 1) ネジ締めは 1.5[N/m]のトルクで行ってください。または、締め付け時に同軸ケーブルを傷つけない様に注意してください。

8. 製品保証

以下は、ハイテクインター株式会社(以下、「当社」という)の製品をご購入された方(以下、「お客様」という)に対し、当社が提供する製品保証規約(以下、「本規約」という)を定めたものです。

お客様が当社の販売店やその他の第三者(以下「販売店等」という)の提供する独自の保証、保険、その他サービス(以下「販売店等独自サービス」という)に加入されている場合、製品に対する販売店等独自サービスの適用の可否については、製品のご購入前にお客様において販売店等にご確認ください。販売店等独自サービスの提供条件および当該販売店等独自サービスに基づく修理等のサービス内容は、お客様と販売店等との取り決めによりますので、当社がその条件・内容等につき責任を負うものではありません。

1) 製品保証

製品保証は、当社が日本国内で販売した製品本体、および当該製品の付属品に適用されます。ご購入日(当社納品日)より製品保証期間内において、取扱説明書、本体ラベルやカタログに先の注意事項に基づいた正常な使用状態で製品故障が生じた場合、当社カスタマサポートへご連絡いただき、プリントアウトされた“修理ご依頼確認メール”と共に故障製品をご返送ください。当社にて最終的な故障切り分けを行い、故障と判断した場合にはアフターサービスとして、無償修理、または新品もしくは同等品と交換いたします。

送料は双方元払いといたします。なお保証期間を過ぎた場合は有償修理となりますのでご注意ください。

修理細則については当社ホームページより修理規約をご確認ください。

2) 販売終了後のサポート

製品の販売終了後も製品保証期間において、サポートを継続提供いたします。

万が一、修理が困難な場合は、交換対応または同等仕様の製品をご案内させていただく場合もございます。予めご了承の程、お願いいたします。

3) 免責

製品の故障もしくは使用によって生じた製品または接続製品内に保存されたデータの毀損・消失等について、弊社は一切の責任を負いません。重要なデータについては、必ず定期的にバックアップを取る等の措置を講じてください。

保証期間を問わず、当社製品の故障・誤動作・不具合に起因するお客様での機会損失・逸失利益・二次損害・当社製品以外への損傷、およびお客様による交換作業・調整作業に対する補償については、保証範囲外とさせていただきます。

また、以下に該当する場合も保証範囲外とさせていただきます。

- (1) 自然災害、公害、異常電圧等、当社の責に帰すことができない損傷、故障
- (2) 取扱説明書に記載されているご使用上の注意事項、および製品の仕様(製品の設置条件、使用電源条件、温度及び湿度条件)に反した使用により生じた損傷、故障
- (3) 接続製品の異常や誤動作および障害を誘発する可能性のある製品(仕様が明確でないもの、開発中など)を接続した場合の損傷、故障
- (4) 合理的使用方法に反するお取り扱い、およびお客様の維持・管理環境に起因する故障や損傷の場合
- (5) 当社の同意無しに回路、外部構造／内部構造の変更その他の改造を行なった場合
- (6) お客様にて製品を分解された場合
- (7) 中古品でご購入された場合
- (8) 製品を日本国外でご使用された場合
- (9) 購入時に貼られていた各種ラベル(シリアルナンバーラベルや定格表示ラベルなど)がない、塗りつぶされている、または剥がした痕跡等がある場合

4) 規約変更

当社の判断で本規約を変更させていただくことがあります。予めご了承ください。なお製品保証はご依頼の時点の規約が適用となりますので、必ずその時点で適用される本規約を事前にご確認ください。

9. ご使用上の注意

- ◆ 本製品をご使用の際は、本書に従って正しい取り扱いをしてください。
- ◆ 本製品を分解したり改造したりすることは絶対に行わないでください。
- ◆ ルーター側のSMAコネクタは防水仕様ではありません。別のケーブルで延長されるときは、自己融着テープ等を使用して防水処理を行ってください。
- ◆ 本書の中に含まれる情報は、当社(ハイテックインター株式会社)の所有するものであり、当社の同意なしに、全体または一部を複製または転載することは禁止されています。
- ◆ 本製品及び付属品は、改良のため予告なしに仕様変更される可能性があります。あらかじめご了承ください。

10. 修理依頼先

製品に関するご質問・お問い合わせ先

ハイテックインター株式会社 カスタマサポート

受付時間： 平日（土日祝日、年末年始、当社休業日を除く） 9:00～17:00

TEL： 0570-060030

問合せフォーム：https://hytec.co.jp/contact/technical_support_form.html

