

HIC-SD800A

納入仕様書

ハイテクインター株式会社		管理番号	TEC-23SP0124-04	
文書名	HIC-SD800A 納入仕様書			
版数	年月日	作成	承認	変更内容
1	2024/5/26	蛭間	川辺	新規作成
2	2024/7/26	蛭間	川辺	RS485 削除
3	2025/3/13	蛭間	川辺	製品保証期間追記
4	2026/4/15	蛭間	川辺	ご使用上の注意追記

1 製品概要

本機は、1 / 2.8" 8 メガピクセル CMOS センサを搭載し、解像度：3840x2160 で撮影することができ、高解像度ネットワークカメラです。4K 解像度の鮮明で詳細な映像により、細かいディテールや人物の識別が容易になり、より正確な監視が可能です。

ディープラーニング推論エンジンによる「顔」「人間」「車両」の認識機能を搭載し、人物・車両検出、動き検出、顔認識などの機能により、異常な行動や不正な侵入をリアルタイムで検知し、迅速に通知します。進化したアルゴリズムにより、誤検知を最小限に抑え、高い信頼性を実現しています。

人物や車両の属性をリアルタイムで分析する属性分析機能（メタデータ）にも対応。性別識別、年齢推定、衣服の色や種類などの特徴を自動的に抽出し、データとして提供します。

高度な機能とデータ分析により、セキュリティ用途だけでなく、さまざまな領域での効果的な監視と管理を実現します。

2 特徴

- (1) 1 / 2.8" 8 メガピクセル CMOS センサを搭載し、高解像度・高画質を実現しています。
- (2) PoE 給電に対応しており、PoE 対応 HUB や PoE ポート付きの NVR からイーサネットケーブルを経由して電源供給が可能です。
- (3) 赤外線 LED を実装しており、夜間、照明のない環境においても撮影することができます。
- (4) 2 タイプのストリーミング(H.264 or H.265 / MJPEG)配信機能を装備しています。
- (5) H.264 はもちろん、更に圧縮率を高めた H.265 / H.265+に対応しています。
- (6) WDR 機能、BLC 機能により、逆光等の明暗差が大きな被写体でも、最適な画質に調整します。
- (7) ディープラーニング推論エンジンによる「人間」「車両」「顔」の検出が可能です。
- (8) 多彩なスマート検知機能やカウント機能、属性分析機能に対応しています。
- (9) 異常発生時の音の変化を検出する、音声検知機能を搭載しています。
- (10) YouTube Live に配信が可能な、RTMP プロトコルに対応しています。
- (11) ブラウザ接続は、Microsoft Edge、Google Chrome、Mozilla Firefox に対応しています。
- (12) Micro SD カードへの録画が可能です。録画スケジュールの設定も可能です。
- (13) さまざまな外部 I/F を装備しています。（アラーム入力、音声入出力）
- (14) IP67 規格に対応した防塵・防水性能です。また、耐衝撃等級：IK10 に対応しています。
- (15) モーション検知、妨害検知、プライバシーマスク機能、メール送信機能、DDNS 等、豊富な機能を有しています

3 製品仕様

製品名	HIC-SD800A
形状	ドーム
カメラ部	
撮像素子	1 / 2.8" 8M CMOS SENSOR
最低被写体照度	Color:0.015Lux@F1.4 AGC:ON / IR ON 時:0Lux
赤外線 LED	実装、照射距離 = 30~50m (スマート調光対応)
S / N 比	50dB 以上 (AGC OFF 時)
レンズ	2.8~12mm@F1.4 電動リモートレンズ(画角 水平 32°~102°)
DAY & NIGHT	自動 / 昼間 / 夜 / スケジュール
露出調整	自動 / マニュアル (シャッター・ゲイン・絞り)
シャッター速度	自動 / マニュアル (1 / 3~1 / 100,000) 及びフリッカレス
ホワイトバランス	自動 / 屋内 / 屋外 / マニュアル
DNR (ノイズ除去)	OFF / ON (LEVEL 0~255)
WDR 機能	120dB OFF / ON (LEVEL 低、中、高)
逆光補正(BLC/HLC)	OFF / BLC (エリア : 上 / 下 / 左 / 右 / センター) / HLC
画質調整	明度、コントラスト、色相、彩度、シャープネス
画像鮮明化	自動 / マニュアル
その他機能	レンズ歪み補正、HFR (High frame rate) 、ROI (8 エリア) 、プライバシーマスク (4 エリア) 、OSD (タイトル表示 / 時刻表示) 、縦モード撮影、画像回転 / 反転、SD カード録画
スマート機能	
基本	モーション検知、妨害検知 異常検出 (ネットワーク接続、IP 競合、SD カードエラー)
顔検出	最大 15 人 / 秒
スマート検出	物体出現・消失、ライン越え、エリア侵入・退出、エリア内活動、ライン通過カウント、エリア内滞留カウント、徘徊検知、違法駐車検知、ヒートマップ
属性分析 (メタデータ)	人間 : 性別、年齢層、検出方向、帽子、眼鏡、リュック、ショルダーバッグ、長袖 / 半袖、トップの色、ボトムの色、パンツ丈、スカート、マスク 車 : 色、形状

音声検知	異常な音量増、音量減の検出（※注1）				
アラーム関係	SDカード録画、SDカード静止画保存、アラーム接点出力、FTPアップロード、Eメール通知、ローカル録画、ローカル静止画保存				
DORI		D:検出	O:観察	R:認識	I:識別
	Wide (2.8mm)	86m	34m	17m	8.6m
	Tele (12mm)	216m	86m	43m	22m
ネットワーク部					
画像圧縮方式	H.265+ / H.265 / H.264+ / H.264 / MJPEG				
音声圧縮	G.711A / μ				
インタフェース規格	ONVIF Profile S				
画像サイズ	第1ストリーム	3840x2160 / 3072x2048 / 2592x1944 / 2592x1520 / 2560x1440 / 2304x1296 / 1920x1080 / 1280x720			
	第2ストリーム	1920x1080 / 1280x720 / 704x480 / 640x480 / 480x240 / 352x240			
	第3ストリーム	1280x720 / 704x480 / 480x240 / 352x240			
フレームレート	1~30fps (HFR機能ON時、第1ストリームのみ1920x1080で60fps対応)				
ビットレート制御	CBR / VBR				
ビットレート設定範囲	3840x2160	4,096kbps ~ 12,288kbps : H.264 2,048kbps ~ 8,192kbps : H.265			
	3072x2048 2592x1944 2592x1520	2,048kbps ~ 8,192kbps : H.264 1,536kbps ~ 7,168kbps : H.265			
	2560x1440	2,048kbps ~ 9,216kbps : H.264 1,536kbps ~ 7,168kbps : H.265			
	2304x1296	1,536kbps ~ 8,192kbps : H.264 1,024kbps ~ 6,144kbps : H.265			
	1920x1080	1,024kbps ~ 6,144kbps : H.264 768Kbps ~ 4,096kbps : H.265			

	1280x720	512Kbps ~ 4,096kbps : H.264 256Kbps ~ 2,048kbps : H.265
	704x480 640x480	256Kbps ~ 2,048kbps : H.264 128Kbps ~ 1,024kbps : H.265
	480x240 352x240	128Kbps ~ 1,024kbps : H.264 64Kbps ~ 768kbps : H.265
プロトコル	UDP、IPv4、IPv6、DHCP、NTP、RTSP、RTP、RTCP、RTMP、ICMP、IGMP、FTP、PPPoE、DDNS、SMTP、SNMP、802.1x、UPnP、HTTP、HTTPs、QoS	
同時アクセス数	10	
その他機能	オンラインユーザ表示、IP アドレスフィルタ、パスワード保護、不正ログインロック Microsoft Edge / Google Chrome / Mozilla Firefox 接続 (※注 2)、 CMS / VMS 接続、モバイルアプリ接続	
外部インタフェース		
SD カードスロット	Micro SD / SDHC / SDXC (最大 256GB サポート)	
音声	入力 : 1 系統 (LINE / 内蔵 MIC) / 出力 : 1 系統	
映像出力	BNC CVBS 1.0Vp-p (NTSC / PAL) (※注 3)	
イーサネット	RJ-45 (10 / 100Base-TX)	
アラーム IN / OUT	入力 : 1 系統 / 出力 : 1 系統 ※無電圧接点制御 接点容量 : AC125V 1A 以下、DC24V 1A 以下 最小電流 : 10mA 最小電圧 : DC5V	
電源入力コネクタ	DC +12V (φ2.1mm 標準 DC ジャック)	
一般		
電源	DC +12V (±10%) / PoE IEEE802.3af	
消費電力	IR LED OFF / AI OFF = 3.0W (DC12V / 250mA) IR LED OFF / AI ON = 3.24W (DC12V / 270mA) IR LED ON / AI OFF = 4.2W (DC12V / 350mA) IR LED ON / AI ON = 4.44W (DC12V / 370mA)	
動作温度	-30~+60℃	
動作湿度	0%RH~95%RH (結露なきこと)	
寸法	141 (φ) x (H)100mm (突起部含まず)	
規格・認証	VCCI Class A、RoHS10 物質	

防塵・防水性能	IP67
耐衝撃構造	IK10
重量	890 g
製品保証期間	1 年間

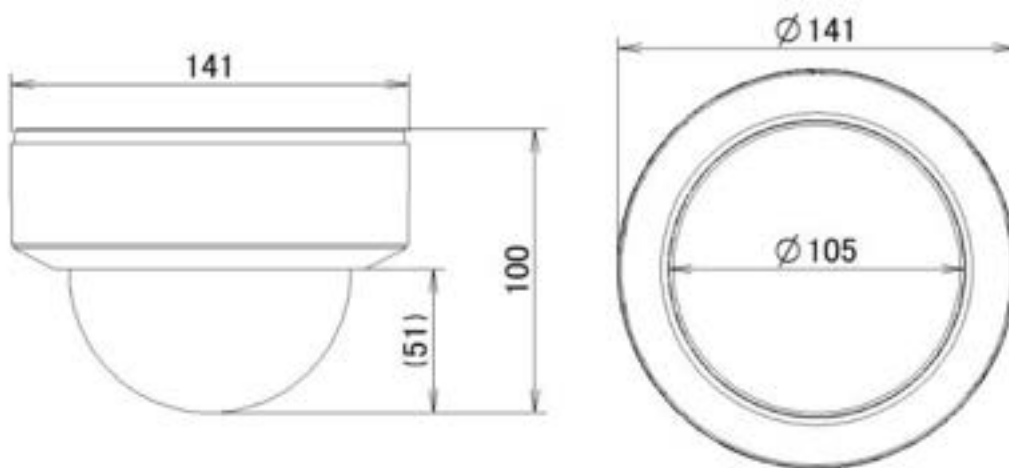
※注 1：音声検知を利用する場合は内蔵 MIC または外付け MIC が必要です。

※注 2：Microsoft Edge / Google Chrome / Mozilla Firefox 接続では Main ストリームでのライブ映像表示、SD カード録画のダウンロードはできません。Microsoft Edge の IE 互換モードでの運用を推奨します。

Microsoft Edge の IE 互換モードでも SD カード録画映像のダウンロードができない場合は、CMS ソフトウェア：HCMS をお使いください。HCMS については、営業担当またはサポート窓口にお問い合わせください。

※注 3：CVBS 出力による全ての運用はサポートしておりません。

4 外観図



単位:mm

5 写真

上面



底面



正面



背面



斜め



各種接続コネクタ



6 付属品

名 称	数 量
本体	1 台
ネジ、アンカー（各 4 本）	1 式
レンチ	1 本
ゴムプラグ	1 個
ドリルテンプレート	1 枚
CVBS&DC 入力ケーブル	1 本
クイックガイド	1 枚

7 ピンアサイン

<LAN ポート 10/100 BASE-T RJ-45>

モード A とモード B は自動検知

モード A

ピン番号	信号	PoE
1	TXRX A+	DC+
2	TXRX A-	DC+
3	TXRX B+	DC-
4	TXRX C+	
5	TXRX C-	
6	TXRX B-	DC-
7	TXRX D+	
8	TXRX D-	

モード B

ピン番号	信号	PoE
1	TXRX A+	
2	TXRX A-	
3	TXRX B+	
4	TXRX C+	DC+
5	TXRX C-	DC+
6	TXRX B-	
7	TXRX D+	DC-
8	TXRX D-	DC-

<ALARM IN/OUT>

ピン番号	信号
1	ALARM OUT(COM)
2	ALARM OUT(OPEN)
3	ALARM IN
4	ALARM GND

8 製品保証について

以下は、ハイテクインター株式会社（以下、「当社」という）の製品をご購入された方（以下、「お客様」という）に対し、当社が提供する製品保証規約（以下、「本規約」という）を定めたものです。

お客様が当社の販売店やその他の第三者（以下「販売店等」という）の提供する独自の保証、保険、その他サービス（以下「販売店等独自サービス」という）に加入されている場合、製品に対する販売店等独自サービスの適用の可否については、製品のご購入前にお客様において販売店等にご確認ください。販売店等独自サービスの提供条件および当該販売店等独自サービスに基づく修理等のサービス内容は、お客様と販売店等との取り決めによりますので、当社がその条件・内容等につき責任を負うものではありません。

8.1 製品保証

製品保証は、当社が日本国内で販売した製品本体、および当該製品の付属品に適用されます。ご購入日（当社納品日）より製品保証期間内において、取扱説明書、本体ラベルやカタログに先の注意事項に基づいた正常な使用状態で製品故障が生じた場合、当社カスタマサポートへご連絡いただき、プリントアウトされた“修理ご依頼確認メール”と共に故障製品をご返送ください。当社にて最終的な故障切り分けを行い、故障と判断した場合にはアフターサービスとして、無償修理、または新品もしくは同等品と交換いたします。

送料は双方元払いといたします。なお保証期間を過ぎた場合は有償修理となりますのでご注意ください。

修理細則については当社ホームページより修理規約をご確認ください。

8.2 販売終了後のサポート

製品の販売終了後も製品保証期間において、サポートを継続提供いたします。

万が一、ハードウェアの修理やソフトウェアの修正が困難な場合は、交換対応または同等仕様の製品をご案内させていただく場合もございます。予めご了承の程、お願いいたします。

8.3 免責

製品の故障もしくは使用によって生じた製品または接続製品内に保存されたデータの毀損・消失等について、当社は一切の責任を負いません。重要なデータについては、必ず定期的にバックアップを取る等の措置を講じてください。

保証期間を問わず、当社製品の故障・誤動作（未知のセキュリティ脆弱性が発見され、それを悪用された場合を含む）・不具合に起因するお客様または第三者での損害（機会損失・逸失利益・二次損害等）・当社製品以外への損傷、およびお客様による交換作業・調整作業に対する補償について、当社は一切の責任を負いません。

また、以下に該当する場合も保証範囲外とさせていただきます。

- (1) 自然災害、公害、異常電圧等、当社の責に帰すことができない損傷、故障
- (2) 取扱説明書に記載されているご使用上の注意事項、および製品の仕様（製品の設置条件、使用電源条件、温度及び湿度条件）に反した使用により生じた損傷、故障
- (3) 接続製品の異常や誤動作および障害を誘発する可能性のある製品（仕様が明確でないもの、開発中など）を接続した場合の損傷、故障
- (4) 合理的使用方法に反するお取扱い、およびお客様の維持・管理環境に起因する故障や損傷の場合
- (5) 当社の同意無しに回路、外部構造／内部構造の変更その他の改造を行なった場合
- (6) 中古品でご購入された場合
- (7) 製品を日本国外でご使用された場合

8.4 規約変更

当社の判断で本規約を変更させていただくことがあります。予めご了承ください。なお製品保証はご依頼の時点の規約が適用となりますので、必ずその時点で適用される本規約を事前にご確認ください。

9 ご使用上の注意

本製品をご使用の際は、取扱説明書に従って正しい取り扱いをしてください。

本製品は、一般事務用、通常の産業等の一般的用途を想定した製品であり、ハイセイフティ用途*での設備や機器としての使用またはこれらに組込んでの使用は意図されておりません。

これらの設備や機器、システムなどに本製品を使用され、本製品の故障等により、人身事故、火災事故、社会的な損害などが生じても当社はいかなる責任も負いかねます。

お客様が、本製品をハイセイフティ用途に使用される場合は、必要な安全性を確保する措置を施す等 十分な配慮をお願いします。

*： 極めて高度な信頼性や安全性が要求され、機器の故障、誤動作により、信頼性や安全性が確保されない場合、生命、身体や財産等に損害を及ぼす恐れがある用途

本製品を分解したり改造したりすることは絶対に行わないでください。

本製品を直射日光の当たる場所や、温度の高い場所で使用しないでください。本体内部の温度が上がり、故障や火災の原因になることがあります。

本製品を暖房器具などのそばに置かないでください。ケーブルの被覆が溶けて感電や故障、火災の原因になることがあります。

本製品をほこりや湿気の多い場所、油煙や湯気のアたる場所で使用しないでください。故障や火災の原因になることがあります。

本製品を重ねて使用しないでください。故障や火災の原因になることがあります。

通気口の隙間などから液体、金属などの異物を入れないでください。感電や故障の原因になることがあります。

本書の中に含まれる情報は、当社（ハイテクインター株式会社）の所有するものであり、当社の同意なしに、全体または一部を複写または転載することは禁止されています。

本製品及び付属品は、改良のため予告なしに仕様が変更される可能性があります。あらかじめご了承ください。