



IP67 対応屋外用 EXPoE スイッチ

H21-041-30-075

取扱説明書



HYTEC INTER Co., Ltd.

第 2.2 版

ご注意

- 本書の中に含まれる情報は、弊社(ハイテクインター株式会社)の所有するものであり、弊社の同意なしに、全体または一部を複製または転載することは禁止されています。
- 本書の内容については、将来予告なしに変更することがあります。
- 本書の内容については万全を期して作成いたしましたが、万一、ご不審な点や誤り、記載漏れなどのお気づきの点がありましたらご連絡ください。

電波障害自主規制について

この装置は、クラスA情報技術装置です。この装置を家庭環境で使用すると電波妨害を引き起こすことがあります。この場合には使用者が適切な対策を講ずるよう要求されることがあります。

VCCI-A

改版履歴

第1版	2022年10月28日	新規作成	
第2版	2022年12月01日	改版	オプション金具の情報を追記
第2.1版	2024年08月22日	改版	付属品にACケーブルを追加
第2.2版	2026年06月30日	改版	本体図面画像変更

ご使用上の注意事項

- 本製品及び付属品をご使用の際は、取扱説明書に従って正しい取り扱いをしてください。
- 使用上の注意事項
本製品は、一般事務用、通常の産業等の一般的な用途を想定した製品であり、ハイセーフティ用途*での設備や機器としての使用またはこれらに組込んでの使用は意図されておりません。
これらの設備や機器、システムなどに本製品を使用され、本製品の故障等により、人身事故、火災事故、社会的な損害などが生じても当社はいかなる責任も負いかねます。
お客様が、本製品をハイセーフティ用途に使用される場合は、必要な安全性を確保する措置を施す等 十分な配慮をお願いします。
*: 極めて高度な信頼性や安全性が要求され、機器の故障、誤動作により、信頼性や安全性が確保されない場合、生命、身体や財産等に損害を及ぼす恐れがある用途
- 本製品及び付属品を分解したり改造したりすることは絶対に行わないでください。
- 本製品及び付属品を直射日光の当たる場所や、温度の高い場所で使用しないでください。本体の温度が上がり、故障や火災の原因になることがあります。
- 本製品及び付属品を暖房器具などのそばに置かないでください。ケーブルの被覆が溶けて感電や故障、火災の原因になることがあります。
- 本製品及び付属品をほこりや湿気の多い場所、油煙や湯気のあたる場所で使用しないでください。故障や火災の原因になることがあります。
- 本製品及び付属品を重ねて使用しないでください。故障や火災の原因になることがあります。
- 本製品及び付属品の故障、誤動作、不具合、あるいは天災、停電等の外部要因によって、通信などの機会を逸したために生じた損害等の純粋経済損害につきましては、弊社は一切その責任を負いかねますので、あらかじめご了承ください。
- 本製品及び付属品は、改良のため予告なしに仕様が変更される可能性があります。あらかじめご了承ください。

1.	製品情報	5
2.	梱包品一覧	5
3.	オプション品一覧	5
4.	製品外観	6
4.1.	本体図面	6
4.2.	オプション金具図面	7
4.2.1.	バンド式ポールマウント金具 AT-100	7
4.2.2.	格納式ポールマウント金具 AT-101	9
4.2.3.	コーナーマウント金具 AT-200	11
4.2.4.	各金具取付方法	13
4.3.	ポート説明	18
4.4.	ターミナルブロック	20
4.4.1.	AC 入力	20
4.4.2.	DC 入力	20
4.5.	LED の説明	21
4.6.	アース結線	22
5.	防水コネクタ	24
5.1.	パイプジョイント防水コネクタセット	24
5.2.	ケーブル防水コネクタセット	26
6.	製品仕様	28
7.	困ったときには	30
8.	製品保証	31

1. 製品情報

H21-041-30-075 は IEEE802.3af/at に準拠し、IP67 対応の防水 Box により屋外での運用が可能な屋外用アンマネージド EXPoE スイッチです。

EXPoE モードを有効にすると最長 250m まで PoE を延長することが可能になります。

本体はウォールマウントに対応しておりますが、別途オプションの金具を使用することで、ポールマウントやコーナーマウントが可能になり、場所を選ばず設置が可能です。

2. 梱包品一覧

ご使用いただく前に本体と付属品を確認してください。万一、不足の品がありましたら、お手数ですがお買い上げの販売店までご連絡ください。

名 称	数 量
本体	1 台
ワイヤーホールプラグ	4 個
ハーネスホルダー	2 個
L 型トルクスレンチ	1 個
パイプジョイント防水コネクタセット	1 セット
ケーブル防水コネクタセット	1 セット
防水ホールキャップセット	1 セット
2pin ターミナルブロック	1 個
AC ケーブル(3m, 3P-先バラ)	1 本

3. オプション品一覧

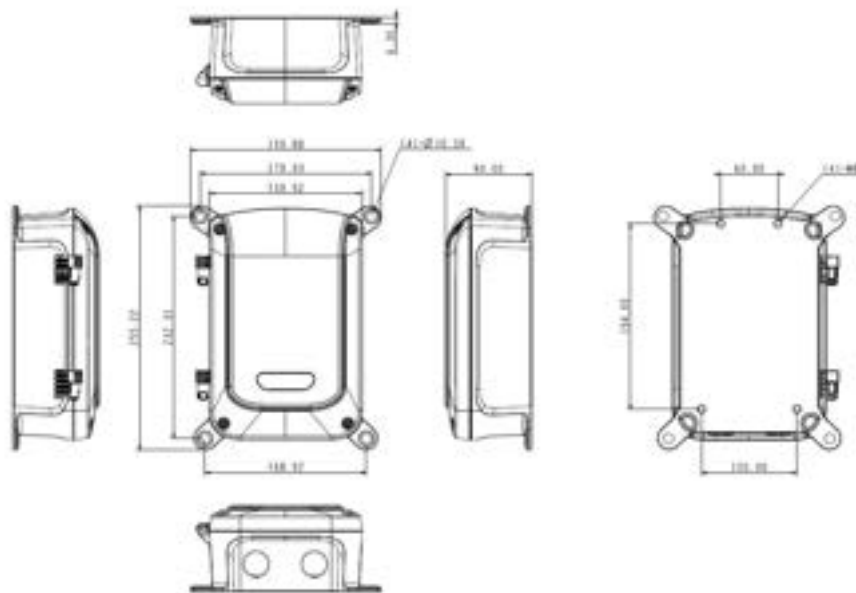
製品本体は、壁面へのマウントは可能ですが、ポールやコーナーへの取り付けは別途オプションの取付金具が必要になります。

名 称	数 量
バンド式ポールマウント金具 AT-100	1 式
格納式ポールマウント金具 AT-101	1 式
コーナーマウント金具 AT-200	1 式

※それぞれに本体への取付用のネジやワッシャが付属されています。(後述を参照)

4. 製品外観

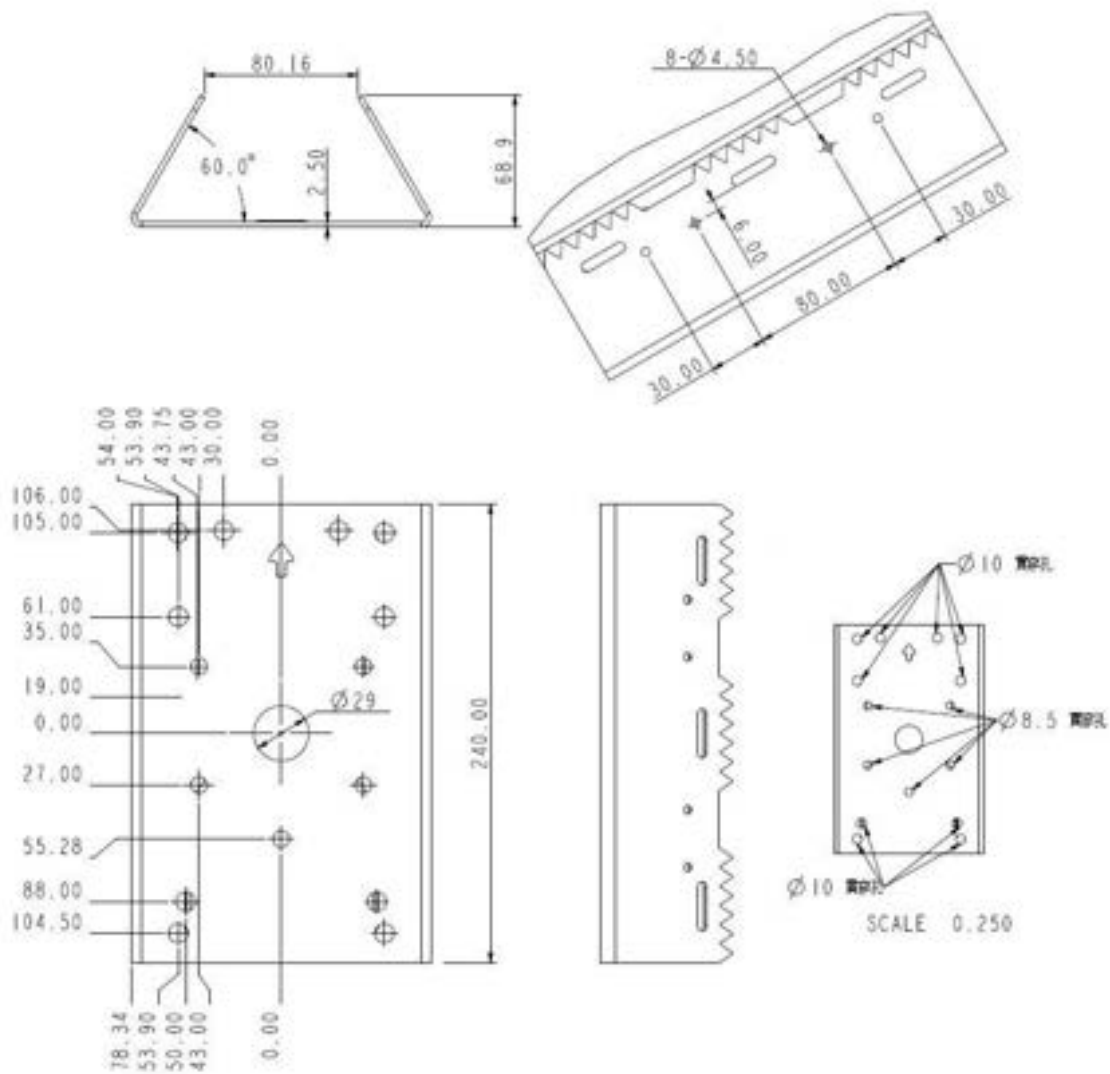
4.1. 本体図面



単位(mm)

4.2. オプション金具図面

4.2.1. バンド式ポールマウント金具 AT-100



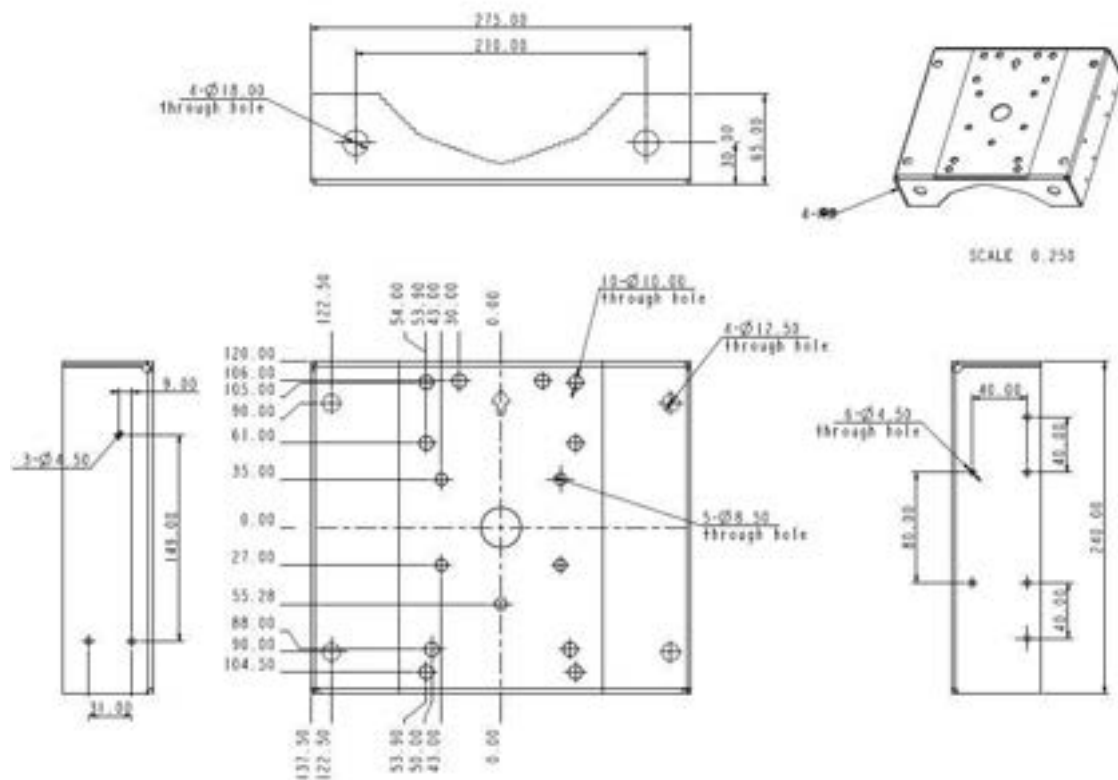
単位 (mm)

<本体写真>



4.2.2. 格納式ポールマウント金具 AT-101

<本体図面>



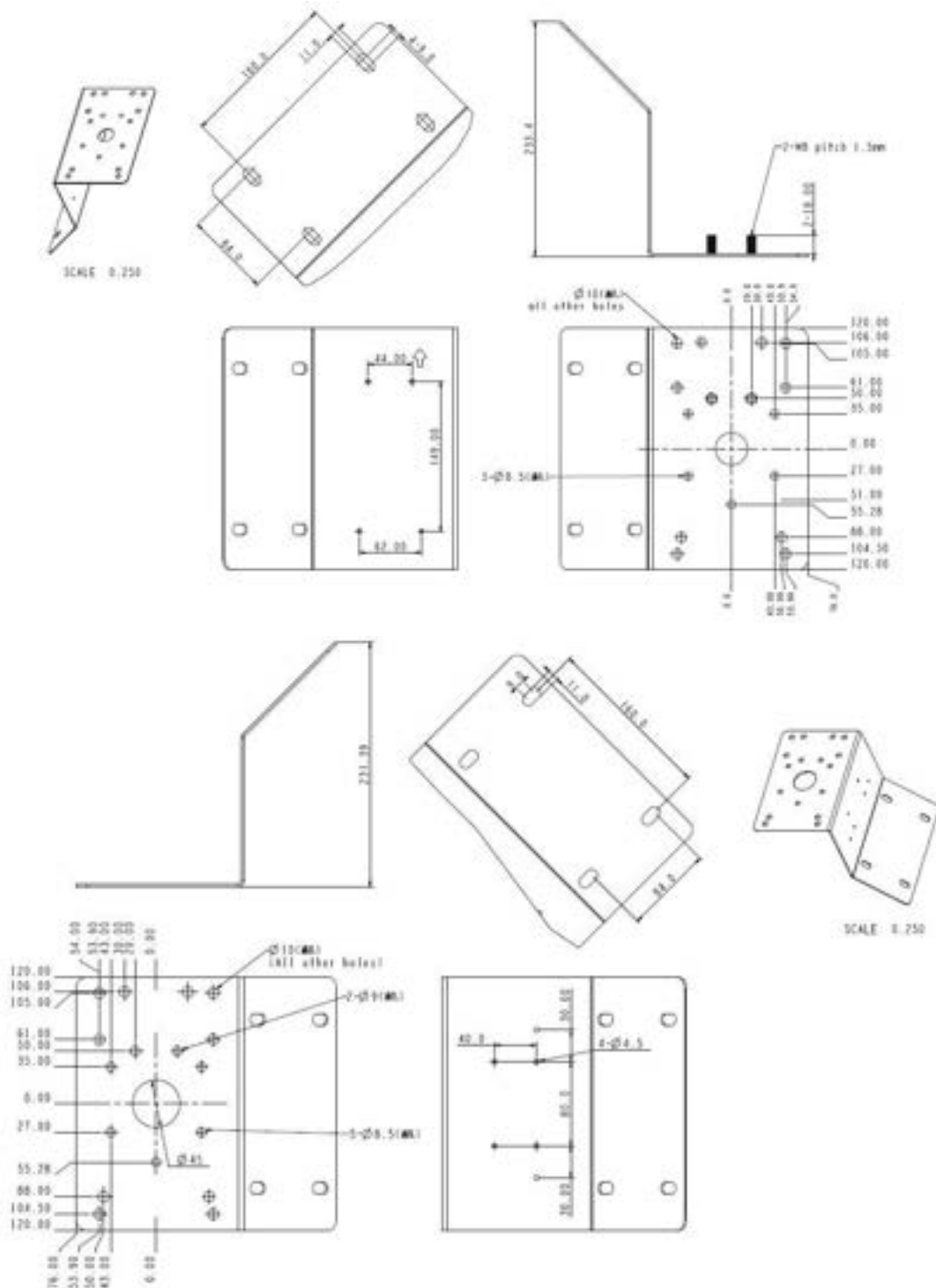
単位 (mm)

<本体写真>



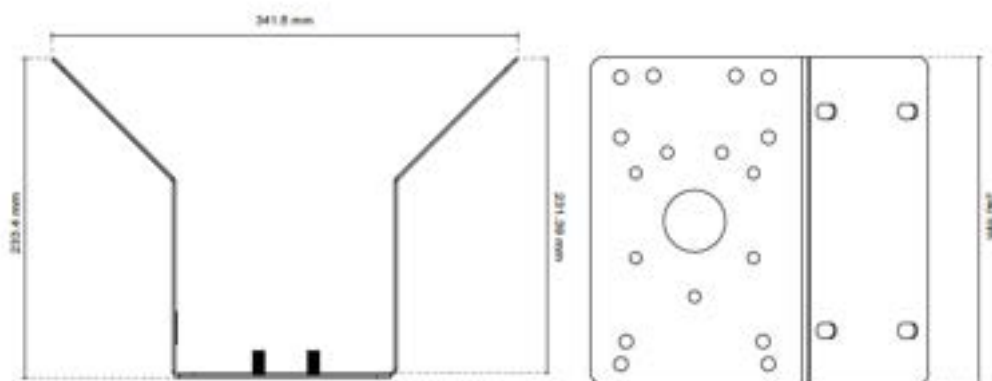
4.2.3. コーナーマウント金具 AT-200

<本体図面>

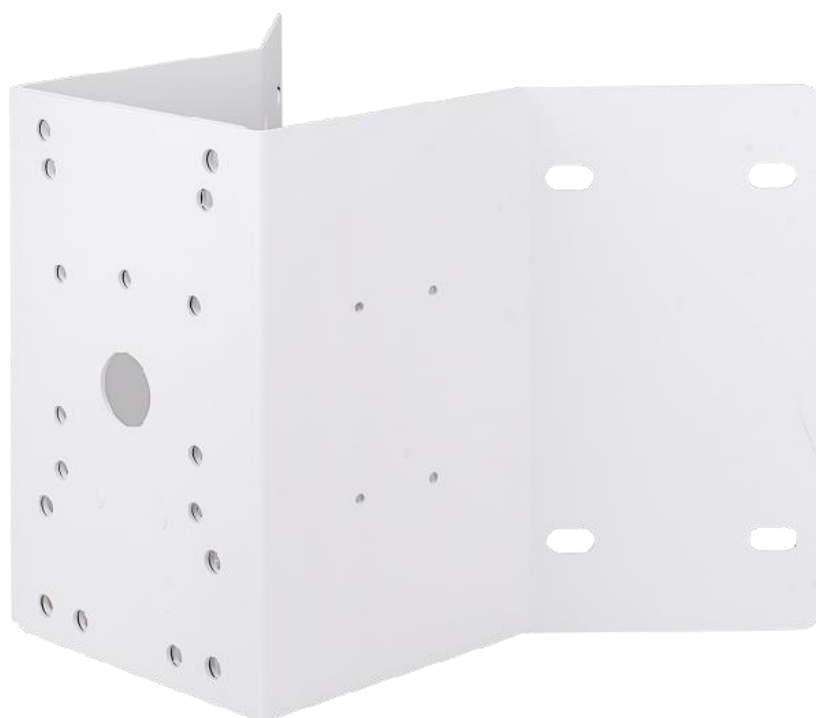


単位 (mm)

※この金具は上図の 2 枚の金具が重ねた場合、下図の形をしています。



<本体写真>



4.2.4. 各金具取付方法

<オプション金具付属品一覧>

オプション金具にはそれぞれ以下の部品が付属されています。

名 称	数 量	備 考
ステンレスストラップ(長さ 94cm)	3 個	AT-100 のみ
ステンレスネジ棒(M8 x 300mm 平ワッシャ x2, ナット x1 付き)	4 式	AT-200 のみ
六角穴付きネジ(M8 x 35mm)	4 本	各金具共通
六角穴付きネジ(M8 x 16mm)	4 本	各金具共通
六角穴付きネジ(M4 x 16mm)	4 本	各金具共通
M8 ナット	6 個	AT-101 のみ+4 個
M4 ナット	4 個	各金具共通
M8 平ワッシャ	6 個	AT-101 のみ+4 個
M4 平ワッシャ	4 個	各金具共通
M8 スプリングワッシャ	4 個	各金具共通
M4 スプリングワッシャ	4 個	各金具共通

※数量が表示数より多い場合がございます。

<各金具共通>



<AT-100 のみ付属>

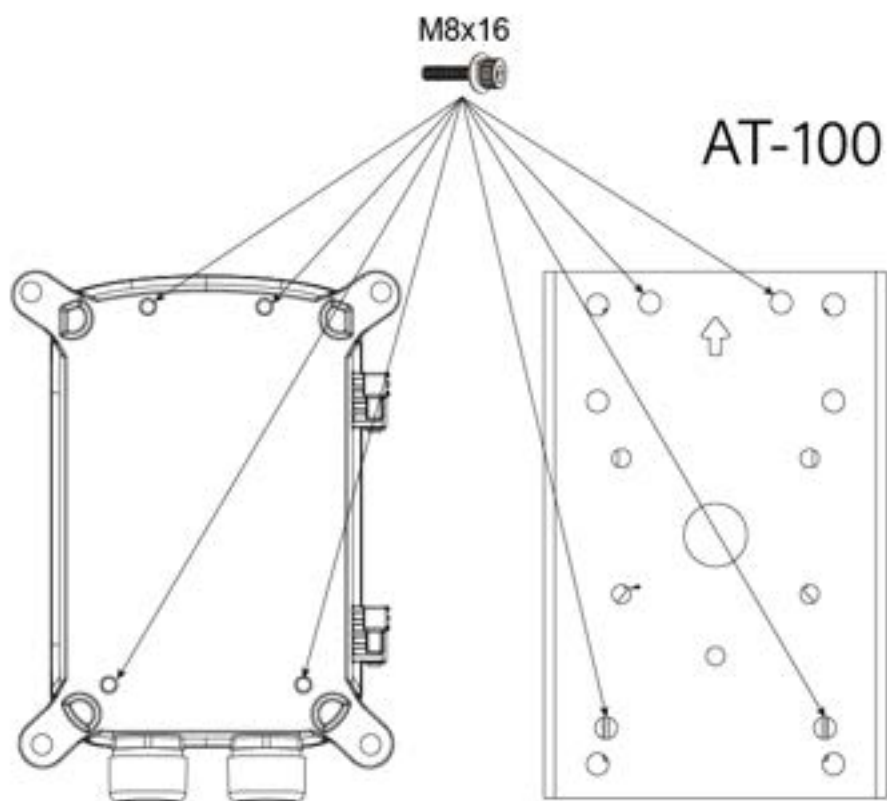


<AT-101 のみ付属>



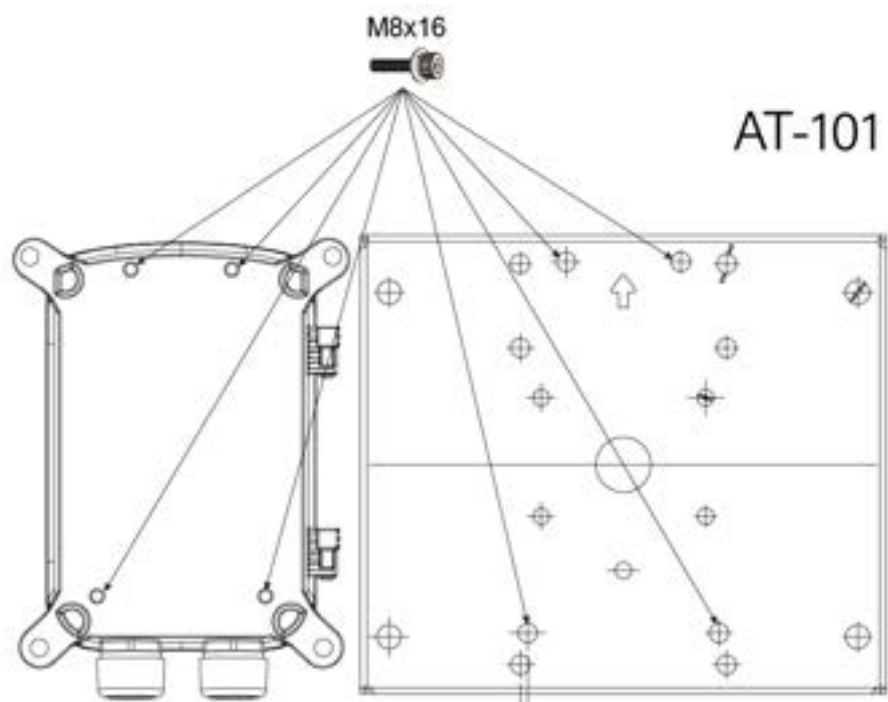
<AT-100 使用付属品>

- ・六角穴付きネジ(M8 x 16mm) x4 本
- ・ステンレスストラップ(長さ 94cm) x3 個
- ・M8 平ワッシャ x4 個
- ・M8 スプリングワッシャ x4 個



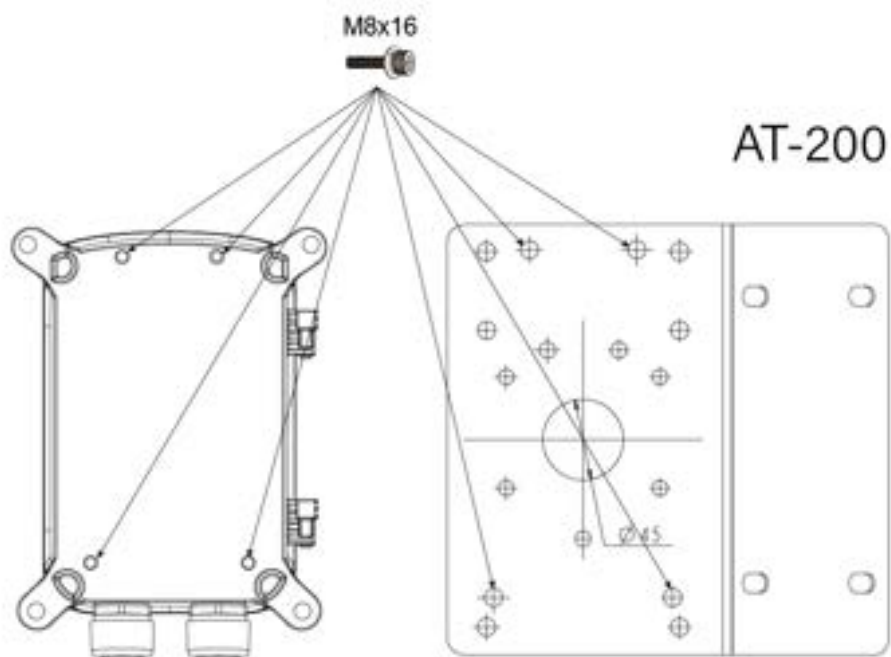
<AT-101 使用付属品>

- ・ステンレスストラップ(長さ 94cm) x3 個
- ・ステンレスネジ棒(M8 x 300mm 平ワッシャ x2, ナット x1 付き) x4 式
- ・M8 平ワッシャ x4 個
- ・M8 スプリングワッシャ x4 個



<AT-200 使用付属品>

- ・ステンレスネジ棒 (M8 x 300mm 平ワッシャ x2, ナット x1 付き) x4 式
- ・M8 平ワッシャ x4 個
- ・M8 スプリングワッシャ x4 個



4.3. ポート説明



<EX Mode: OFF>

ポート番号	概要
1 ~ 4	PoE 対応イーサネットポート 10/100BASE-TX PoE 最大 30W 出力
5	PoE 非対応イーサネットポート 10/100BASE-TX

<EX Mode: ON>

ポート番号	概要
1 ~ 2	EXPoE 対応イーサネットポート 10BASE-T PoE 最大 30W 出力、最長 250m まで延長可能
3 ~ 4	PoE 対応イーサネットポート 10/100BASE-TX PoE 最大 30W 出力
5	PoE 非対応イーサネットポート 10/100BASE-TX

※PoE 容量は EX Mode の ON/OFF に関わらず、最大 75W です。

EX Mode DIP スイッチ

DIP スイッチを ON にすると、Port 1~4 は隔離(独立)され、ポート間のブロードキャストストームを防止し、Uplink 用の Port 5 とのみ通信できます。

EX モード (Port 1、2) はイーサネットケーブルを介して最大 250m 先の PD に給電できます。

- ・EX モードは、EX ポートを介して、250m 先の PD へ 10Mbps /802.3af(15.4W) で通信できます。
- ・EX モードは、EX ポートを介して、200m 先の PD へ 10Mbps /802.3at(24W) で通信できます。

※EX Mode の変更は機器の電源を OFF にした状態で行ってください。

故障の原因になります。

4.4. ターミナルブロック

4.4.1. AC 入力



ポート名	概要
L	ライブ端子 一般的に AC ケーブルの黒の線を接続します。
N	ニュートラル端子 一般的に AC ケーブルの白の線を接続します。
⏏	フレームアース端子 一般的に AC ケーブルの緑の線を接続します。

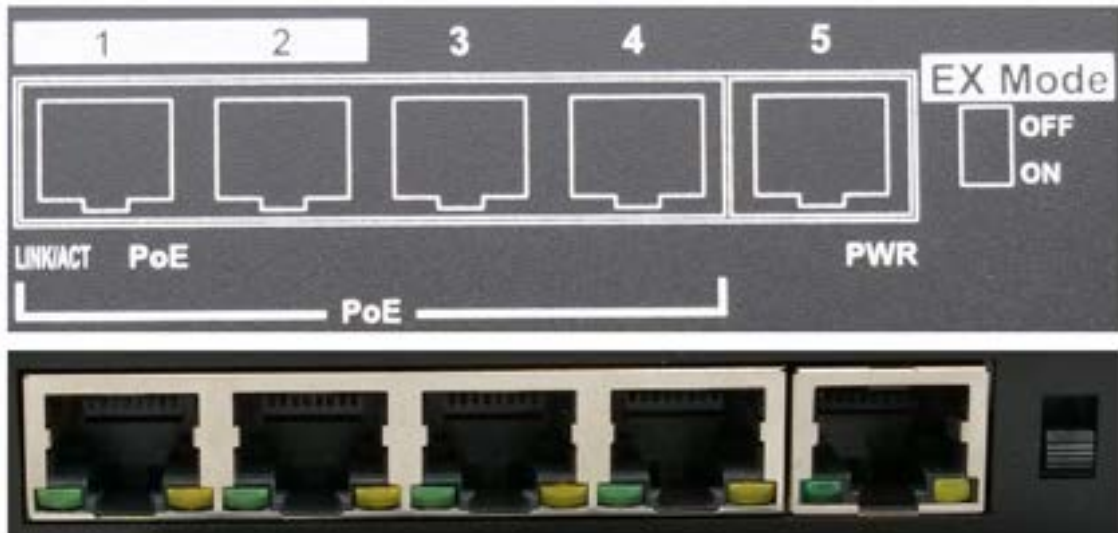
4.4.2. DC 入力



ポート名	概要
+	正極端子 DC 電源の+端子を接続します。
-	負極端子 DC 電源の-端子を接続します。

4.5. LED の説明

各 LED のステータスを以下の表にて説明します。



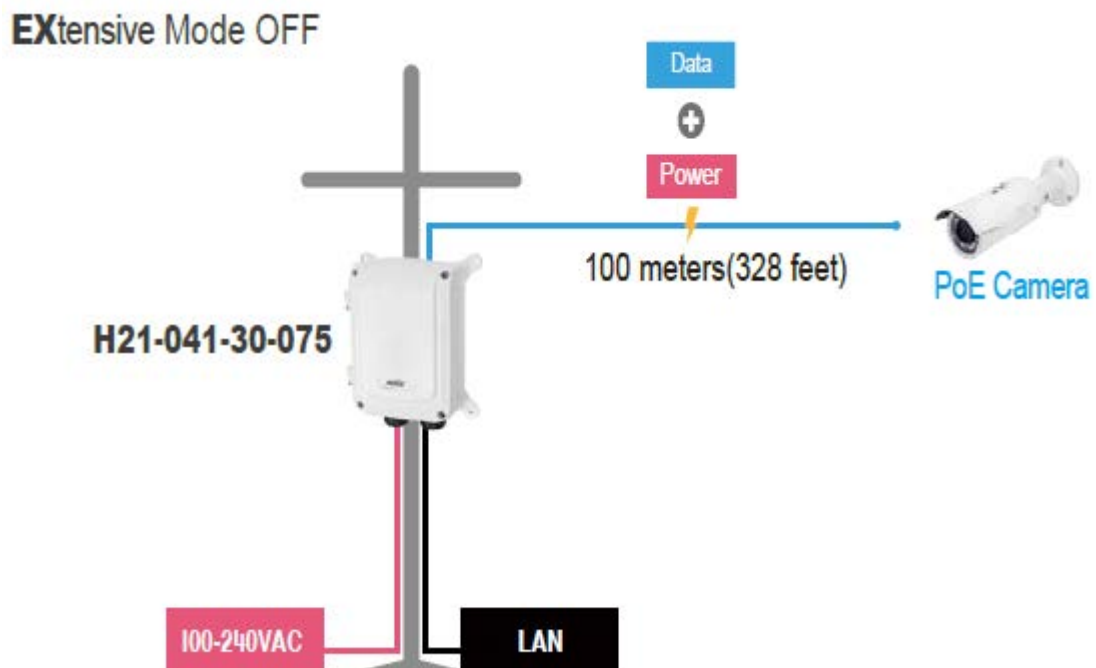
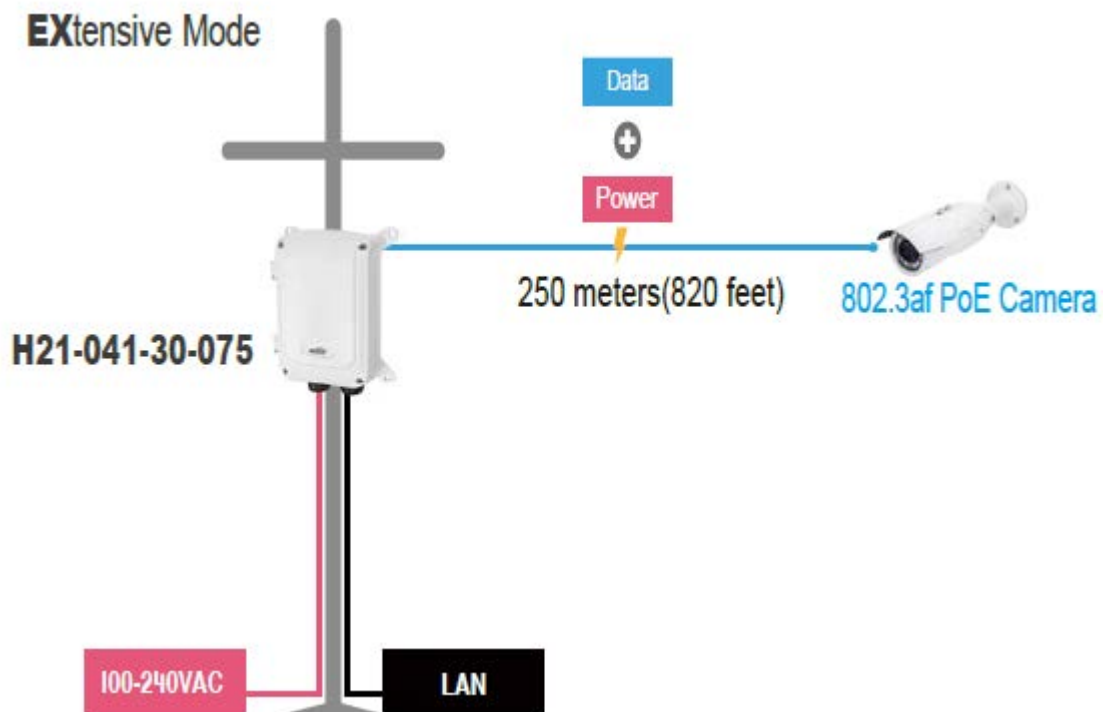
LED 名	LED 状態	説明
Link/Act	緑点灯	ポートがリンクアップしています。
	緑点滅	データの送受信が行われています。
	消灯	ポートがリンクアップしていません。
PoE	橙点灯	PoE 給電を行っています。
	橙点滅	PoE 給電に異常を検出しています。
	消灯	PoE 給電を行っていません。
PWR	橙点灯	電源が投入されています。
	消灯	電源が投入されていません。

4.6. アース結線



本体内部に結線されているアース線は、製品内部の各箇所と接続されています。

- ・Box 本体(蓋、底面ネジ穴含む)
- ・LAN ポート
- ・AC 入力ターミナルブロック



5. 防水コネクタ

本製品の付属品には 2 種類の防水コネクタが付属されています。

5.1. パイプジョイント防水コネクタセット

このコネクタは、ウェーブチューブなどを差し込んで使用する防水コネクタです。



コネクタ仕様

適用パイプ径	28.5mm
ネジ仕様	PF3/4
ネジ外径	26.4mm
ネジ長さ	15mm

このコネクタセットは以下の部品構成となります。



- ①: ロックナット
- ②: ゴムワッシャ
- ③: ボディ
- ④: シール
- ⑤: シーリングナット

各部品①～⑤の順に組み合わせると下図の様になります。



5.2. ケーブル防水コネクタセット

このコネクタは、屋外用 LAN の施工に使用する防水コネクタです。



このコネクタセットは以下の部品構成となります。



- ①: ロックナット
- ②: ゴムワッシャ
- ③: ボディ
- ④: シール(切れ込みあり)
- ⑤: クロウ
- ⑥: シーリングナット

各部品①～⑤の順にを組み合わせると下図の様になります。



6. 製品仕様

製品名		IP67 対応屋外用 EXPoE スイッチ H21-041-30-075
型番		H21-041-30-075
準拠規格		IEEE 802.3 10BASE-T IEEE 802.3u 100BASE-TX IEEE 802.3af PoE IEEE 802.3at PoE+
スイッチング容量		1Gbps
スイッチング方式		Store and Forward
MAC アドレス登録数		2K
最大フレーム長		1536 bytes (VLAN Tag 含む)
インタフェース	EX mode OFF	RJ-45 x5 (内 PoE ポート x4) 10/100 BASE-TX
	EX mode ON	EXPoE ポート x2 10 BASE-T 最長 250m PoE 延長可能
		PoE ポート x2 10/100 BASE-TX
		Uplink ポート x1 10/100 BASE-TX
	共通	オートネゴシエーション オート MDI/MDI-X
寸法		(W)45.0mm x (H)130mm x (D)125.5mm (突起部含まず)
重量		3.2kg
防水コネクタ		M25 x2
電源	AC 入力	AC100~240V x1 ピッチ:9.52mm 対応線径:AW26~10 ストリップ長:6~7mm
	DC 入力	DC48~56V x1 ピッチ:5.08mm 対応線径:AWG30~12 ストリップ長:7~8mm

PoE 出力	DC54V 1ポート当たり最大 30W
PoE 容量	75W
AC 電源サージ保護	10kV
PoE サージ保護	12kV
最大消費電力	8.55W
防水防塵保護	IP67
耐衝撃保護	IK10
動作温度	-40~+60℃
動作湿度	5~95%RH(結露なきこと)
保存温度	-40~+60℃
保存湿度	5~95%RH(結露なきこと)
認証	RoHS 10物質、FCC Part 15B Class A、VCCI Class A EN62368-1、EN61000-4-5
MTBF	2,937,277.25 hours
製品保証期間	3年間

7. 困ったときには

本製品の使用中になんらかのトラブルが発生したときの対処方法について説明いたします。

RJ-45 ポートでリンクが確立しない

以下の点を確認してください。

- 接続先の機器の電源は、オンになっているか
- 各コネクタとケーブルが正しく接続されているか

PoE が認識しない

以下の点を確認してください。

- IEEE 802.3af/at に準拠した PoE 機器が接続されているか
- 本製品でサポートされる PoE 機器が接続されているか
- LAN ケーブルが正しく接続されているか

通信ができない

以下の点を確認してください

- 接続先の機器の電源は、オンになっているか
- 各コネクタとケーブルが正しく接続されているか
- EX Mode が ON になっているか

※EX Mode が ON の場合 1～4 番ポート間で通信はできません。

8. 製品保証

- ◆ 故障かなと思われた場合には、弊社カスタマサポートまでご連絡ください。

- 1) 修理を依頼される前に今一度、この取扱説明書をご確認ください。
- 2) 本製品の保証期間内の自然故障につきましては無償修理させていただきます。
- 3) 故障の内容により、修理ではなく同等品との交換にさせて頂く事があります。
- 4) 弊社への送料はお客様の負担とさせていただきますのでご了承ください。

初期不良保証期間:

ご購入日より **3ヶ月** (交換機器発送による対応)

製品保証期間:

《本体》ご購入日より **3年間** (お預かりによる修理対応)

- ◆ 保証期間内であっても、以下の場合は有償修理とさせていただきます。
(修理できない場合もあります)
 - 1) 使用上の誤り、お客様による修理や改造による故障、損傷
 - 2) 自然災害、公害、異常電圧その他外部に起因する故障、損傷
 - 3) 本製品に水漏れ・結露などによる腐食が発見された場合
- ◆ 保証期間を過ぎますと有償修理となりますのでご注意ください。
- ◆ 一部の機器は、設定を本体内に記録する機能を有しております。これらの機器は修理時に設定を初期化しますので、お客様が行った設定内容は失われます。恐れ入りますが、修理をご依頼頂く前に、設定内容をお客様にてお控えください。
- ◆ 本製品に起因する損害や機会の損失については保障致しません。
- ◆ 修理期間中における代替品の貸し出しは、基本的に行っておりません。別途、有償サポート契約にて対応させて頂いております。有償サポートにつきましてはお買い上げの販売店にご相談ください。
- ◆ 本製品の保証は日本国内での使用においてのみ有効です。

製品に関するご質問・お問い合わせ先

ハイテクインター株式会社 カスタマサポート

受付時間: 平日(土日祝日、年末年始、当社休業日を除く) 9:00~17:00

TEL: 0570-060030

問合せフォーム: https://hytec.co.jp/contact/technical_support_form.html



Copyright © 2022

HYTEC INTER Co., Ltd.