

# IP67 対応屋外用 EXPoE スイッチ

## H21-041-30-075

### 納入仕様書

ハイテクインター株式会社		管理番号	TEC-22SP0089-02.2	
文書名	H21-041-30-075 納入仕様書			
版数	年月日	作成	承認	変更内容
1	2022/09/28	石川(明)	川辺	新規作成
2	2022/12/01	石川(明)	川辺	オプション金具の情報を追記
2.1	2024/08/22	石川(明)	川辺	付属品に AC ケーブルを追加 免責を修正
2.2	2026/06/30	中嶋(康)	川辺	本体図面画像変更

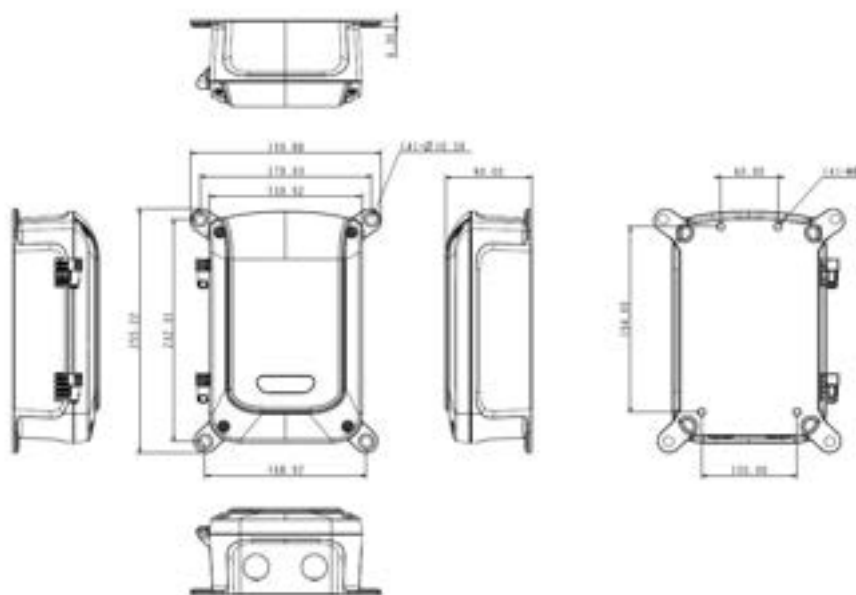
## 1. 製品仕様

<b>製品名</b>		IP67 対応屋外用 EXPoE スイッチ H21-041-30-075
<b>型番</b>		H21-041-30-075
<b>準拠規格</b>		IEEE 802.3 10BASE-T IEEE 802.3u 100BASE-TX IEEE 802.3af PoE IEEE 802.3at PoE+
<b>スイッチング容量</b>		1Gbps
<b>スイッチング方式</b>		Store and Forward
<b>MAC アドレス登録数</b>		2K
<b>最大フレーム長</b>		1536 bytes (VLAN Tag 含む)
<b>インタフェース</b>	<b>EX mode OFF</b>	RJ-45 x5 (内 PoE ポート x4) 10/100 BASE-TX
	<b>EX mode ON</b>	EXPoE ポート x2 10 BASE-T 最長 250m PoE 延長可能
		PoE ポート x2 10/100 BASE-TX
		Uplink ポート x1 10/100 BASE-TX
	<b>共通</b>	オートネゴシエーション オート MDI/MDI-X
<b>寸法</b>		(W)45.0mm x (H)130mm x (D)125.5mm (突起部含まず)
<b>重量</b>		3.2kg
<b>防水コネクタ</b>		M25 x2
<b>電源</b>	<b>AC 入力</b>	AC100~240V x1 ピッチ:9.52mm 対応線径:AW26~10 ストリップ長:6~7mm
	<b>DC 入力</b>	DC48~56V x1 ピッチ:5.08mm 対応線径:AWG30~12 ストリップ長:7~8mm

<b>PoE 出力</b>	DC54V 1ポート当たり最大 30W
<b>PoE 容量</b>	75W
<b>AC 電源サージ保護</b>	10kV
<b>PoE サージ保護</b>	12kV
<b>最大消費電力</b>	8.55W
<b>防水防塵保護</b>	IP67
<b>耐衝撃保護</b>	IK10
<b>動作温度</b>	-40~+60°C
<b>動作湿度</b>	5~95%RH(結露なきこと)
<b>保存温度</b>	-40~+60°C
<b>保存湿度</b>	5~95%RH(結露なきこと)
<b>認証</b>	RoHS 10物質、FCC Part 15B Class A、VCCI Class A EN62368-1、EN61000-4-5
<b>MTBF</b>	2,937,277 hours
<b>製品保証期間</b>	3年間
<b>付属品</b>	ワイヤーホールプラグ x4 ハーネスホルダー x2 L型トルクスレンチ x1 パイプジョイント防水コネクタセット x1 ケーブル防水コネクタセット x1 防水ホールキャップセット x1 2pin ターミナルブロック x1 AC ケーブル(3m, 3P-先バラ) x1
<b>オプション品</b>	バンド式ポールマウント金具 AT-100 x1 格納式ポールマウント金具 AT-101 x1 コーナーマウント金具 AT-200 x1

## 2. 製品外観図

<本体図面>



単位(mm)

＜本体写真＞

2.1. 外部 BOX(防水コネクタなし)

上面



底面



前面



背面



右側面



左側面



2.2. 外部 BOX(防水コネクタあり)  
上面



底面



**前面**

**パイプジョイント防水コネクタセット + ケーブル防水コネクタセット**



**パイプジョイント防水コネクタセット + 防水ホールキャップセット**



背面



右側面



左側面



2.3. BOX 内部  
上面



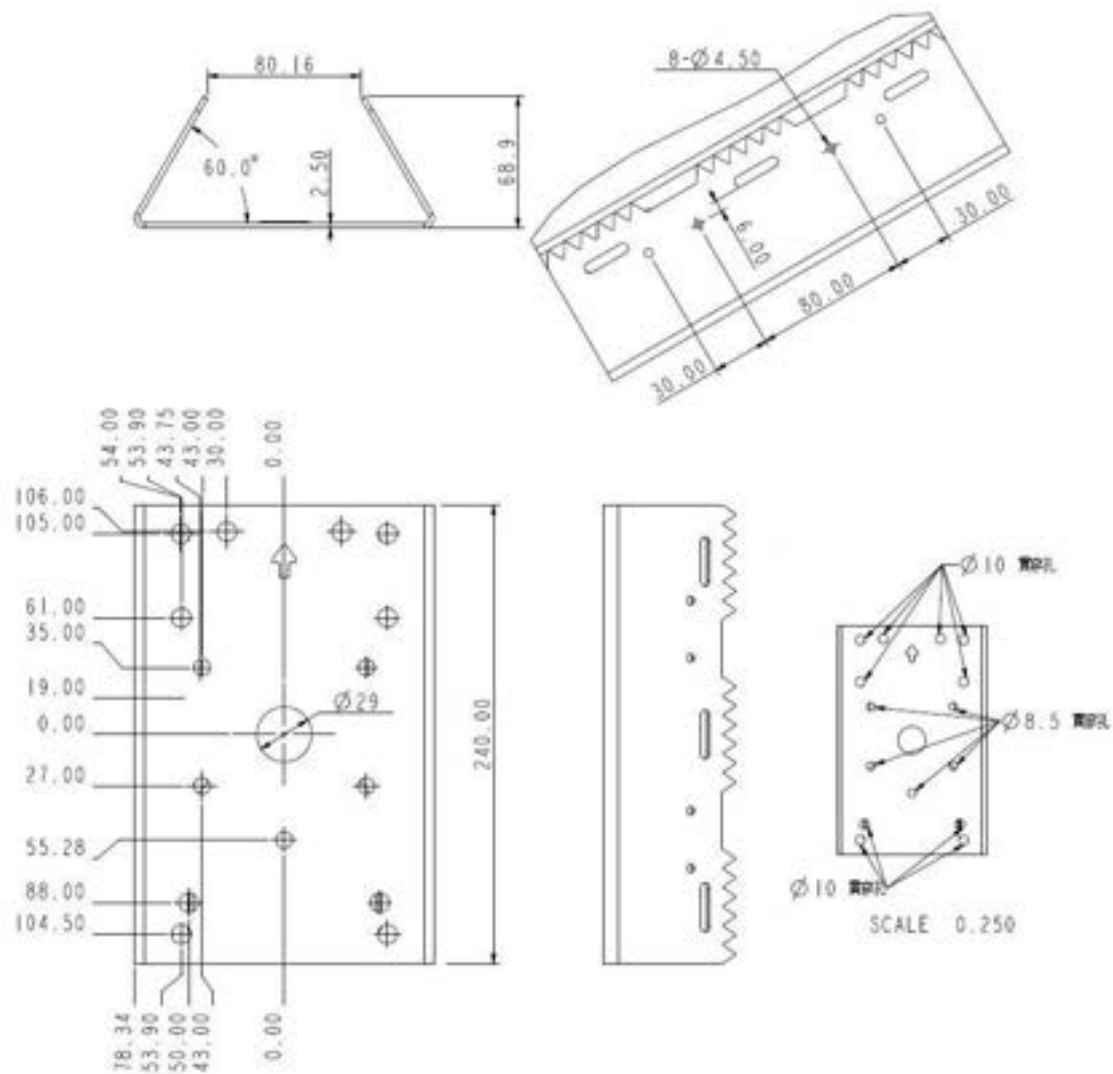
前面



### 3. オプション金具外観図

#### 3.1. バンド式ポールマウント金具 AT-100

<本体図面>



単位(mm)

<本体写真>  
全体



本体取付面

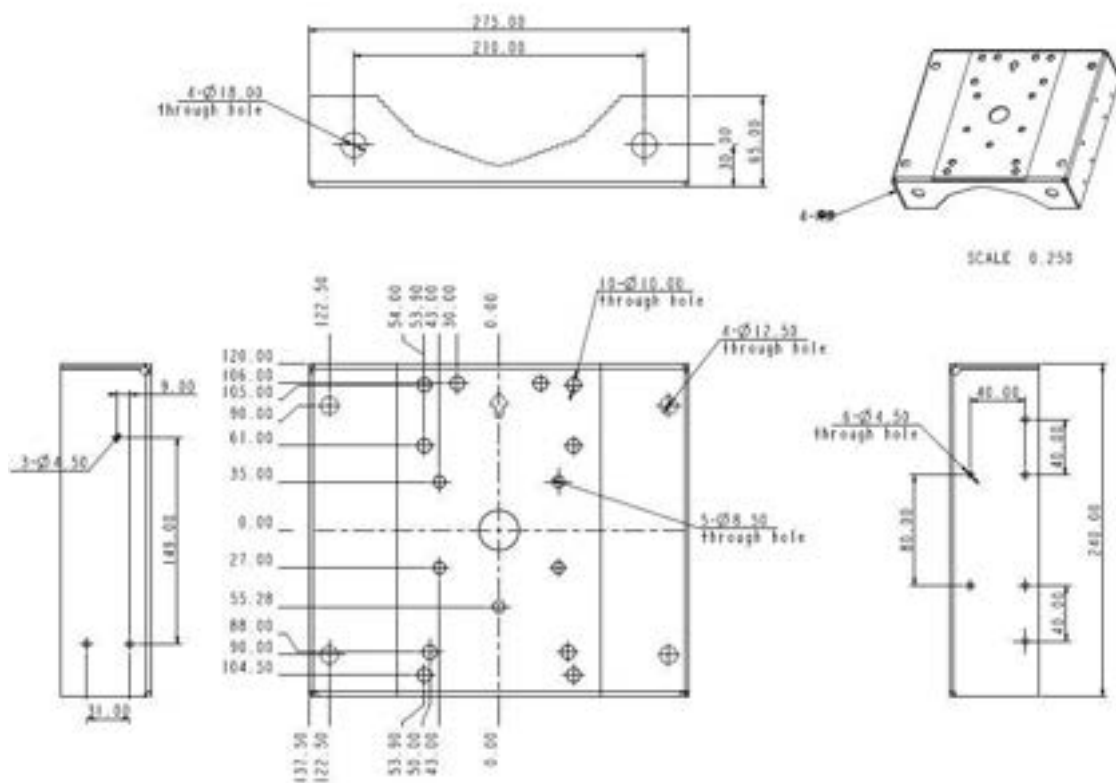


ポール取付面



### 3.2. 格納式ポールマウント金具 AT-101

<本体図面>



単位(mm)

＜本体写真＞

全体



本体取付面



ポール取付面



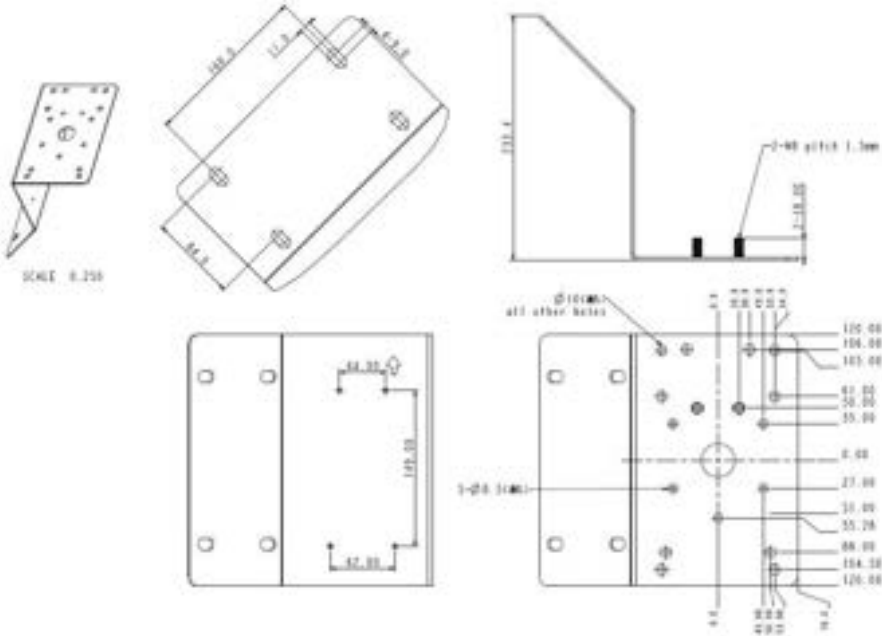
側面



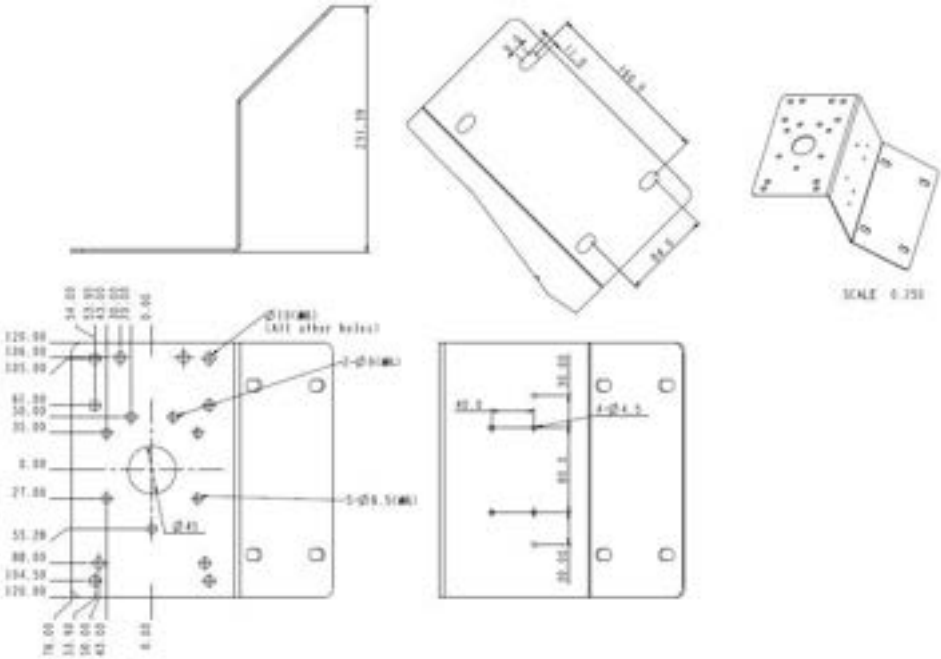
3.3. コーナーマウント金具 AT-200

<本体図面>

金具 1

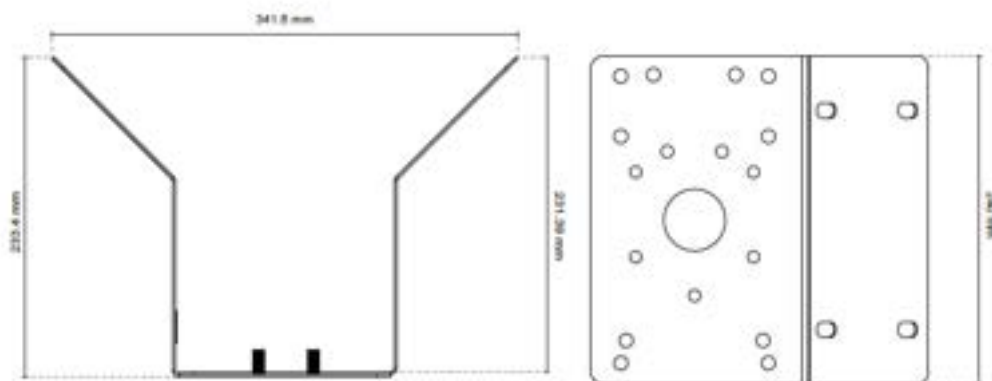


金具 2



単位(mm)

※この金具は上図の金具 1, 2 の金具が重なって下図の形をしています。



<本体写真>

金具 1 外面



金具 1 内面



金具 1 外面



金具 1 内面



金具 1, 2 全体図



金具 1, 2 本体取付面



金具 1, 2 壁取付面



金具 1, 2 上面



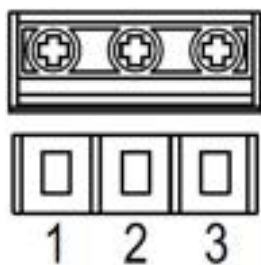
## 4. ピン配列

<LANポート 10/100BASE-TX RJ-45>



ピン番号	信号	PoE
1	TD+	PoE(+)
2	TD-	PoE(+)
3	RD+	PoE(-)
4	-	-
5	-	-
6	RD-	PoE(-)
7	-	-
8	-	-

<入力ターミナルブロック>



ピン番号	アサイン
1	L(ライブ端子)
2	N(ニュートラル端子)
3	⏏(フレームアース端子)

## 5. 製品保証

以下は、ハイテクインター株式会社(以下、「当社」という)の製品をご購入された方(以下、「お客様」という)に対し、当社が提供する製品保証規約(以下、「本規約」という)を定めたものです。

お客様が当社の販売店やその他の第三者(以下「販売店等」という)の提供する独自の保証、保険、その他サービス(以下「販売店等独自サービス」という)に加入されている場合、製品に対する販売店等独自サービスの適用の可否については、製品のご購入前にお客様において販売店等にご確認ください。販売店等独自サービスの提供条件および当該販売店等独自サービスに基づく修理等のサービス内容は、お客様と販売店等との取り決めによりますので、当社がその条件・内容等につき責任を負うものではありません。

### 5.1. 製品保証

製品保証は、当社が日本国内で販売した製品本体、および当該製品の付属品に適用されます。ご購入日(当社納品日)より製品保証期間内において、取扱説明書、本体ラベルやカタログに先の注意事項に基づいた正常な使用状態で製品故障が生じた場合、当社カスタマサポートへご連絡いただき、プリントアウトされた“修理ご依頼確認メール”と共に故障製品をご返送ください。当社にて最終的な故障切り分けを行い、故障と判断した場合にはアフターサービスとして、無償修理、または新品もしくは同等品と交換いたします。

送料は双方元払いといたします。なお保証期間を過ぎた場合は有償修理となりますのでご注意ください。

修理細則については当社ホームページより修理規約をご確認ください。

### 5.2. 販売終了後のサポート

製品の販売終了後も製品保証期間において、サポートを継続提供いたします。

万が一、ハードウェアの修理やソフトウェアの修正が困難な場合は、交換対応または同等仕様の製品をご案内させていただく場合もございます。予めご了承の程、お願いいたします。

### 5.3. 免責

製品の故障もしくは使用によって生じた製品または接続製品内に保存されたデータの毀損・消失等について、当社は一切の責任を負いません。重要なデータについては、必ず定期的にバックアップを取る等の措置を講じてください。

保証期間を問わず、当社製品の故障・誤動作(未知のセキュリティ脆弱性が発見され、それを悪用された場合を含む)・不具合に起因するお客様または第三者での損害(機会損失・逸失利益・二次損害等)・当社製品以外への損傷、およびお客様による交換作業・調整作業に対する補償については、当社は一切の責任を負いません。

また、以下に該当する場合も保証範囲外とさせていただきます。

- (1) 自然災害、公害、異常電圧等、当社の責に帰すことができない損傷、故障
- (2) 取扱説明書に記載されているご使用上の注意事項、および製品の仕様(製品の設置条件、使用電源条件、温度及び湿度条件)に反した使用により生じた損傷、故障
- (3) 接続製品の異常や誤動作および障害を誘発する可能性のある製品(仕様が明確でないもの、開発中など)を接続した場合の損傷、故障
- (4) 合理的使用方法に反するお取り扱い、およびお客様の維持・管理環境に起因する故障や損傷の場合
- (5) 当社の同意無しに回路、外部構造／内部構造の変更その他の改造を行なった場合
- (6) お客様にて製品を分解された場合
- (7) 中古品でご購入された場合
- (8) 製品を日本国外でご使用された場合
- (9) 購入時に貼られていた各種ラベル(シリアルナンバーラベルや定格表示ラベルなど)がない、塗りつぶされている、または剥がした痕跡等がある場合

### 5.4. 規約変更

当社の判断で本規約を変更させていただくことがあります。予めご了承ください。なお製品保証はご依頼の時点の規約が適用となりますので、必ずその時点で適用される本規約を事前にご確認ください。

## 6. ご使用上の注意

- ◆ 本製品をご使用の際は、取扱説明書に従って正しい取り扱いをしてください。
- ◆ 本製品は、一般事務用、通常の産業等の一般的用途を想定した製品であり、ハイセイフティ用途\*での設備や機器としての使用またはこれらに組込んでの使用は意図されておりません。  
これらの設備や機器、システムなどに本製品を使用され、本製品の故障等により、人身事故、火災事故、社会的な損害などが生じても当社はいかなる責任も負いかねます。  
お客様が、本製品をハイセイフティ用途に使用される場合は、必要な安全性を確保する措置を施す等 十分な配慮をお願いします。  
\*: 極めて高度な信頼性や安全性が要求され、機器の故障、誤動作により、信頼性や安全性が確保されない場合、生命、身体や財産等に損害を及ぼす恐れがある用途
- ◆ 本製品を分解したり改造したりすることは絶対に行わないでください。
- ◆ 本製品を直射日光の当たる場所や、温度の高い場所で使用しないでください。本体内部の温度が上がり、故障や火災の原因になることがあります。
- ◆ 本製品を暖房器具などのそばに置かないでください。ケーブルの被覆が溶けて感電や故障、火災の原因になることがあります。
- ◆ 本製品をほこりや湿気の多い場所、油煙や湯気のアたる場所で使用しないでください。故障や火災の原因になることがあります。
- ◆ 本製品を重ねて使用しないでください。故障や火災の原因になることがあります。
- ◆ 通気口の隙間などから液体、金属などの異物を入れしないでください。感電や故障の原因になることがあります。
- ◆ 本書の中に含まれる情報は、当社(ハイテクインター株式会社)の所有するものであり、当社の同意なしに、全体または一部を複製または転載することは禁止されています。
- ◆ 本製品及び付属品は、改良のため予告なしに仕様変更される可能性があります。あらかじめご了承ください。

製品に関するご質問・お問い合わせ先

ハイテクインター株式会社 カスタマサポート

受付時間： 平日（土日祝日、年末年始、当社休業日を除く） 9:00～17:00

TEL: 0570-060030

問合せフォーム: [https://hytec.co.jp/contact/technical\\_support\\_form.html](https://hytec.co.jp/contact/technical_support_form.html)

